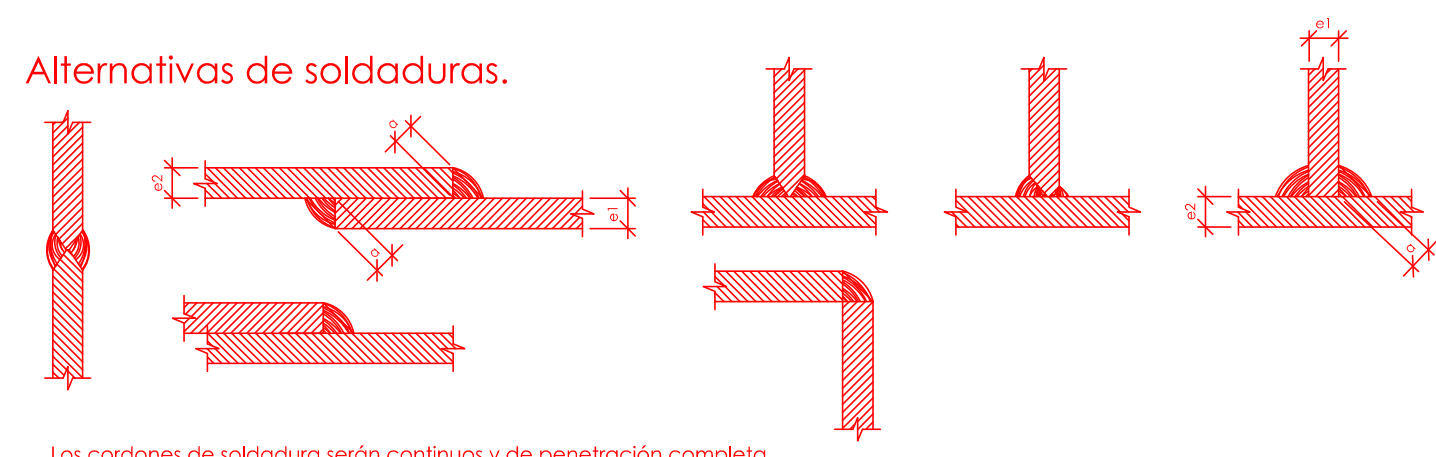


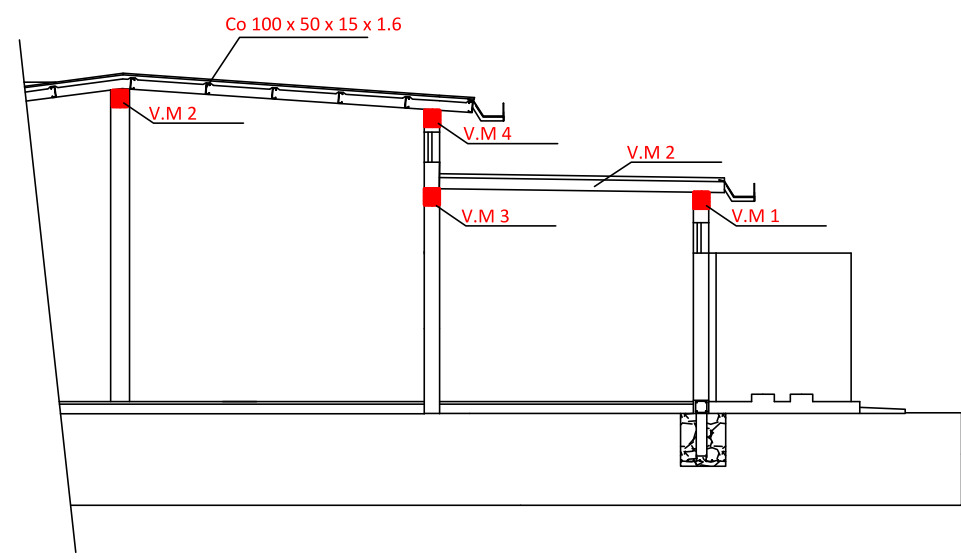
Alternativas de soldaduras.



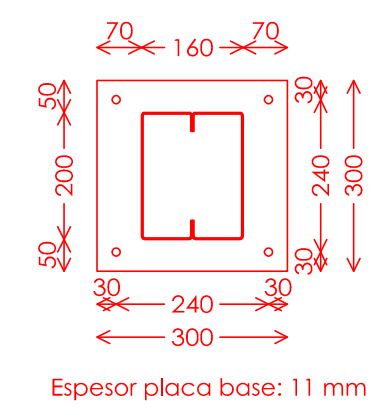
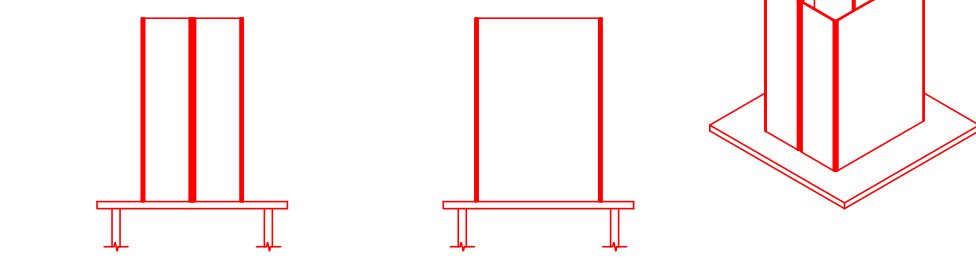
Los cordones de soldadura serán continuos y de penetración completa

$$e1 > e2 : a \geq 1/2 e1$$

$$e2 > e1 : a \geq 1/2 e2$$

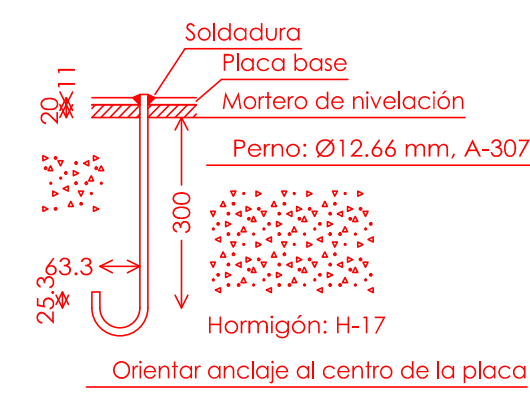


Dimensiones Placa = 300x300x11 mm (ASTM A 36 36 ksi)
 Pernos = Ø12.66 mm, A-307
 Ref. pilares : Todas las columnas metalicas



Espesor placa base: 11 mm

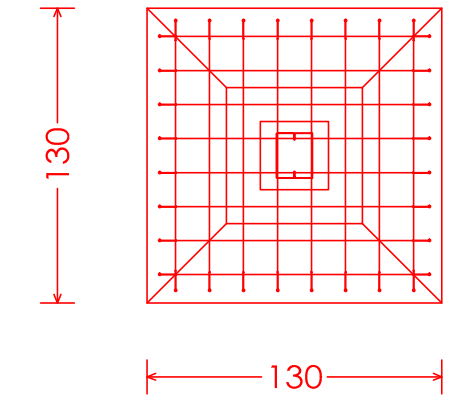
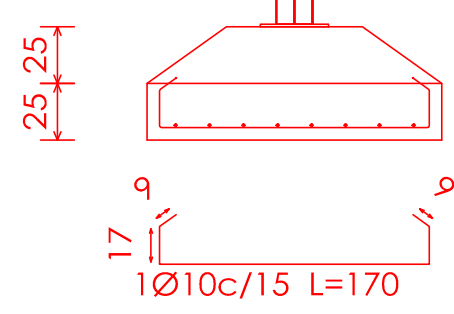
Detalle Anclaje Perno



Orientar anclaje al centro de la placa

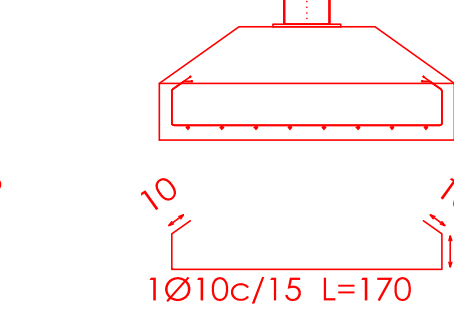
B1

$$\pm 35 + 30 + 30 + 35 \pm$$



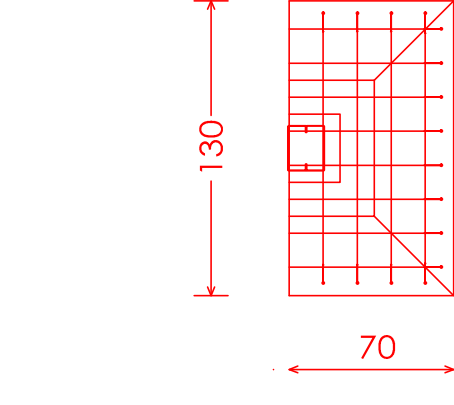
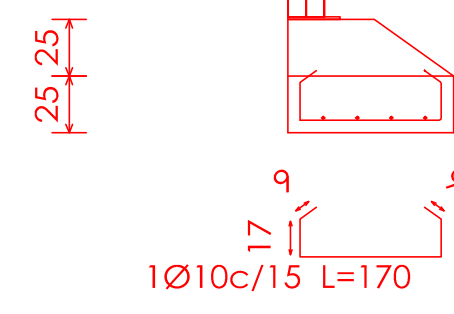
B1

$$\pm 35 + 30 + 30 + 35 \pm$$



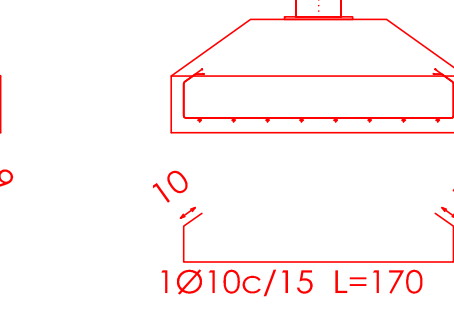
B2

$$\pm 35 + 35 \pm$$



B2

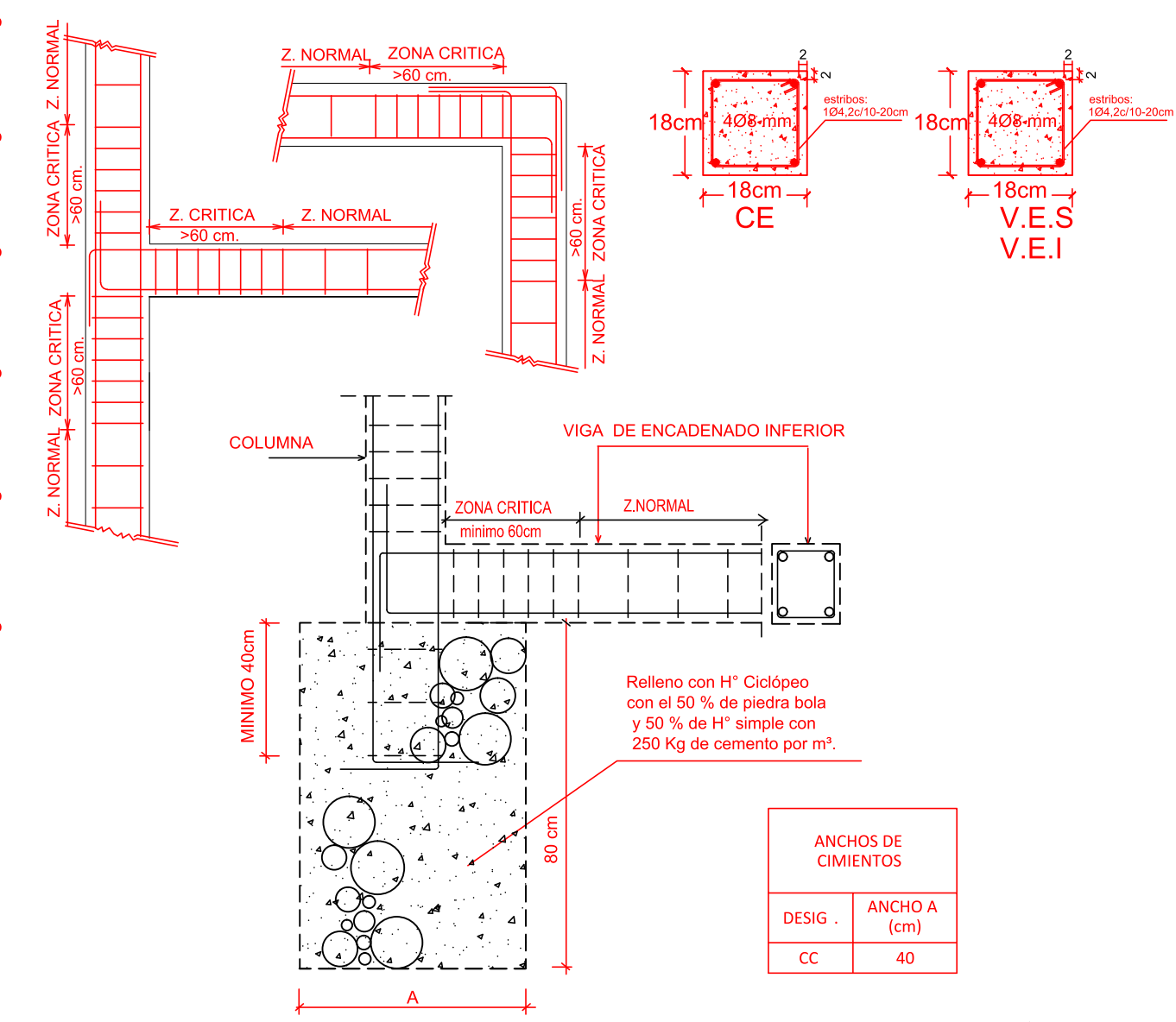
$$\pm 35 + 30 + 30 + 35 \pm$$



REFERENCIAS

- Viga VM1 Doble Perfil C de Chapa Doblada en frio 200-80-30-2.5mm Soldado a cajón
- Viga VM2 Doble Perfil C de Chapa Doblada en frio 200-80-30-3.2mm Soldado a cajón
- Viga VM3 Doble Perfil C de Chapa Doblada en frio 240-80-30-3.2mm Soldado a cajón
- Viga VM4 Doble Perfil C de Chapa Doblada en frio 260-80-30-3.2mm Soldado a cajón
- C.M.1 Doble Perfil C de Chapa Doblada en frio 200-80-30-2.5mm Soldado a cajón
- C.M.2 Doble Perfil C de Chapa Doblada en frio 260-80-30-4.75mm Soldado a cajón
- Correa Co Perfil C de Chapa Doblada en frio 100-50-15-1.6

DETALLE UNION DE ENCADENADOS



ANCHOS DE CIMENTOS	
DESIG.	ANCHO A (cm)
CC	40

DETALLES FUNDACION: CIMENTO COMÚN

Arq. Maria de los Angeles Quaglia perteneciente al área de Servicios Generales UNDEC

OBRA: **AMPLIACIÓN COCINA PARA CELIACOS**

PROPIETARIO: **UNIVERSIDAD NACIONAL DE CHILECITO**

UBICACION: **LOS SARMIENTOS, CHILECITO, PCIA DE LA RIOJA**

ESCALA: **1: 100**

SUPERFICIE DEL TERRENO: 17.504,16 M2
 SUPERFICIE CUBIERTA EXISTENTE: 236,41 M2
 SUPERFICIE CUBIERTA AMPLIACION: 73,00 M2
 SUPERFICIE LIBRE: M2

FOS : 0,5 FOT : 0,8

MANZANA: 6 SECCION: B
 PARCELA: 3 CIRCUNSCR: III

PROPIETARIO: UNIVERSIDAD NACIONAL DE CHILECITO

DOMICILIO:

PROYECTO: DOMICILIO:

DIRECCION TECNICA: DOMICILIO:

CONSTRUCTOR: DOMICILIO:

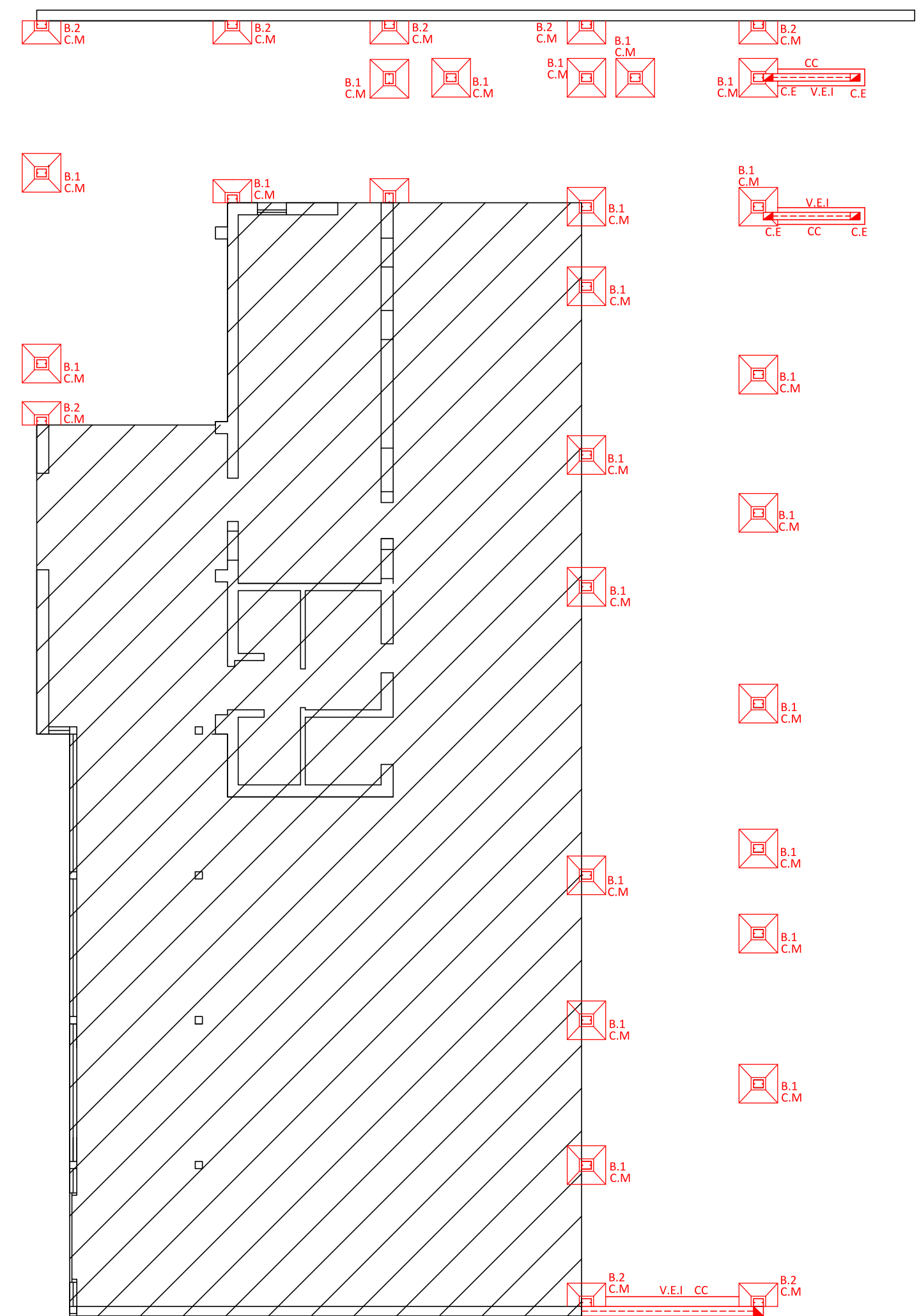
ANCHO DE CALLE:
 ANCHO DE CALZADA:
 ANCHO DE VEREDA:
 DISTANCIA A ESQUINA:

CALLE PAVIMENTADA: SI

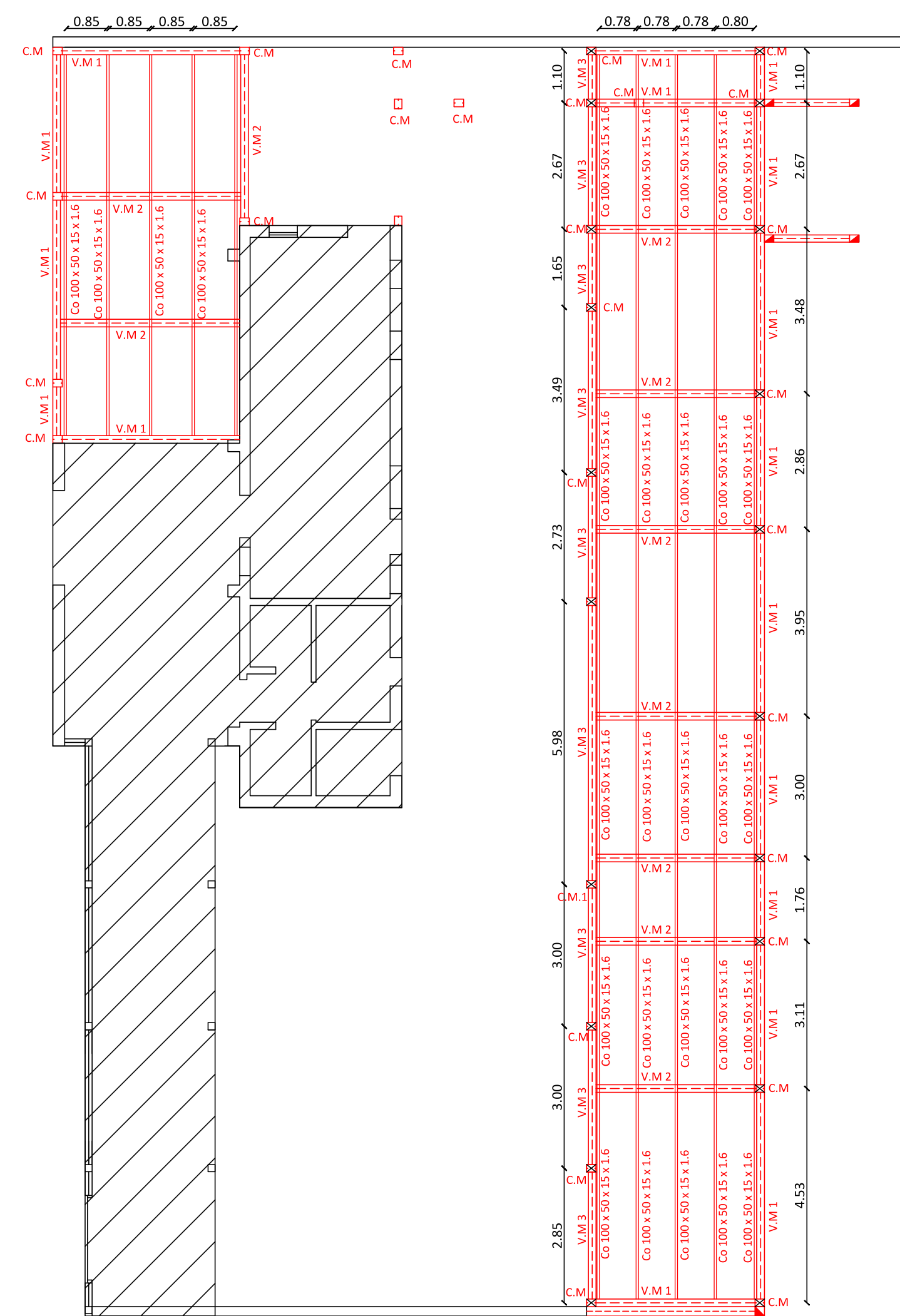
OBSERVACION: **PLANTAS DE ESTRUCTURA Y DETALLES CONSTRUCTIVOS**

8

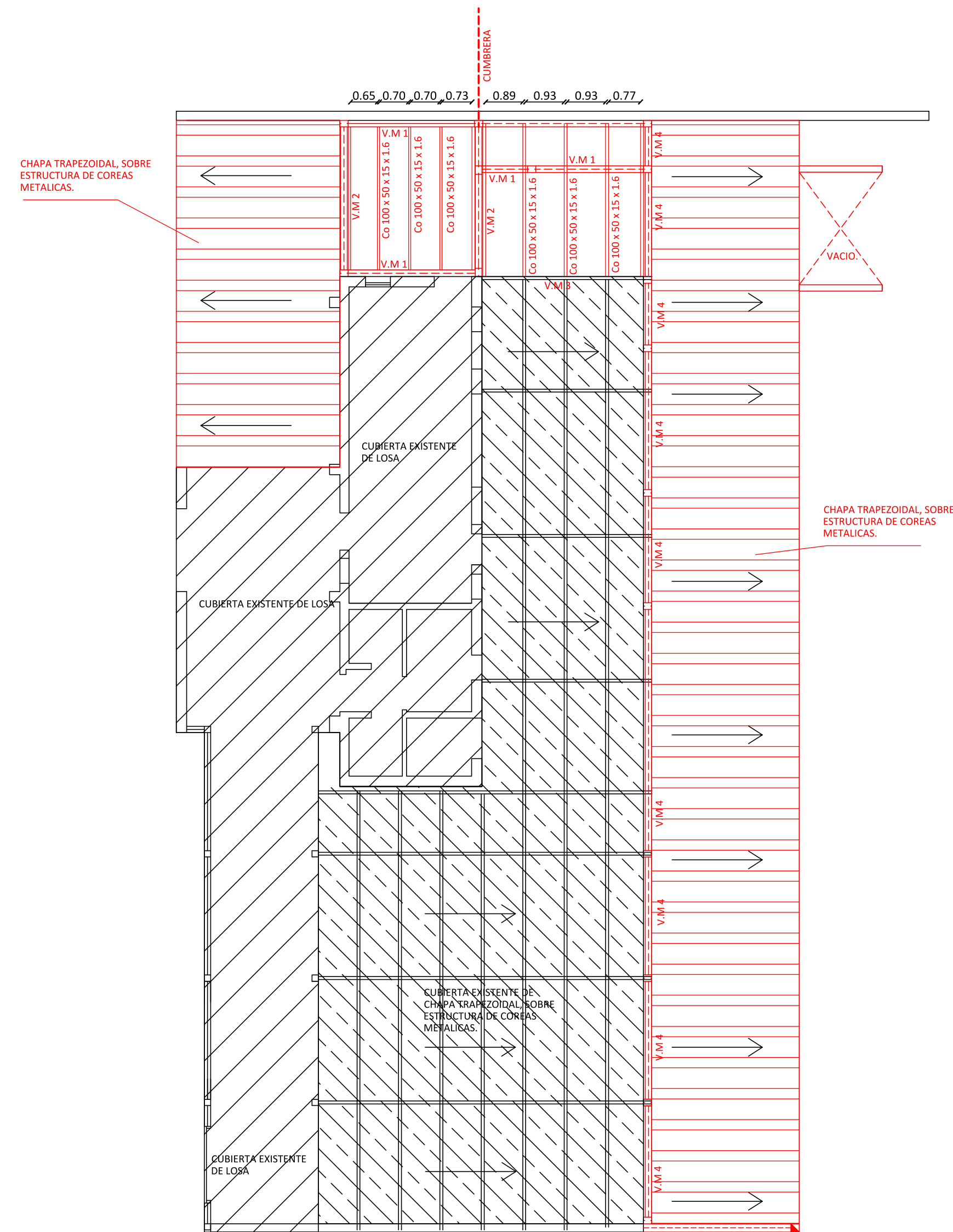
APROBACION:



PLANTA DE ESTRUCTURA NIVEL FUNDACION ESC: 1:100



PLANTA DE ESTRUCTURA NIVEL 1º CUBIERTA METALICA ESC: 1:100



PLANTA DE ESTRUCTURA NIVEL 2º CUBIERTA METALICA ESC: 1:100