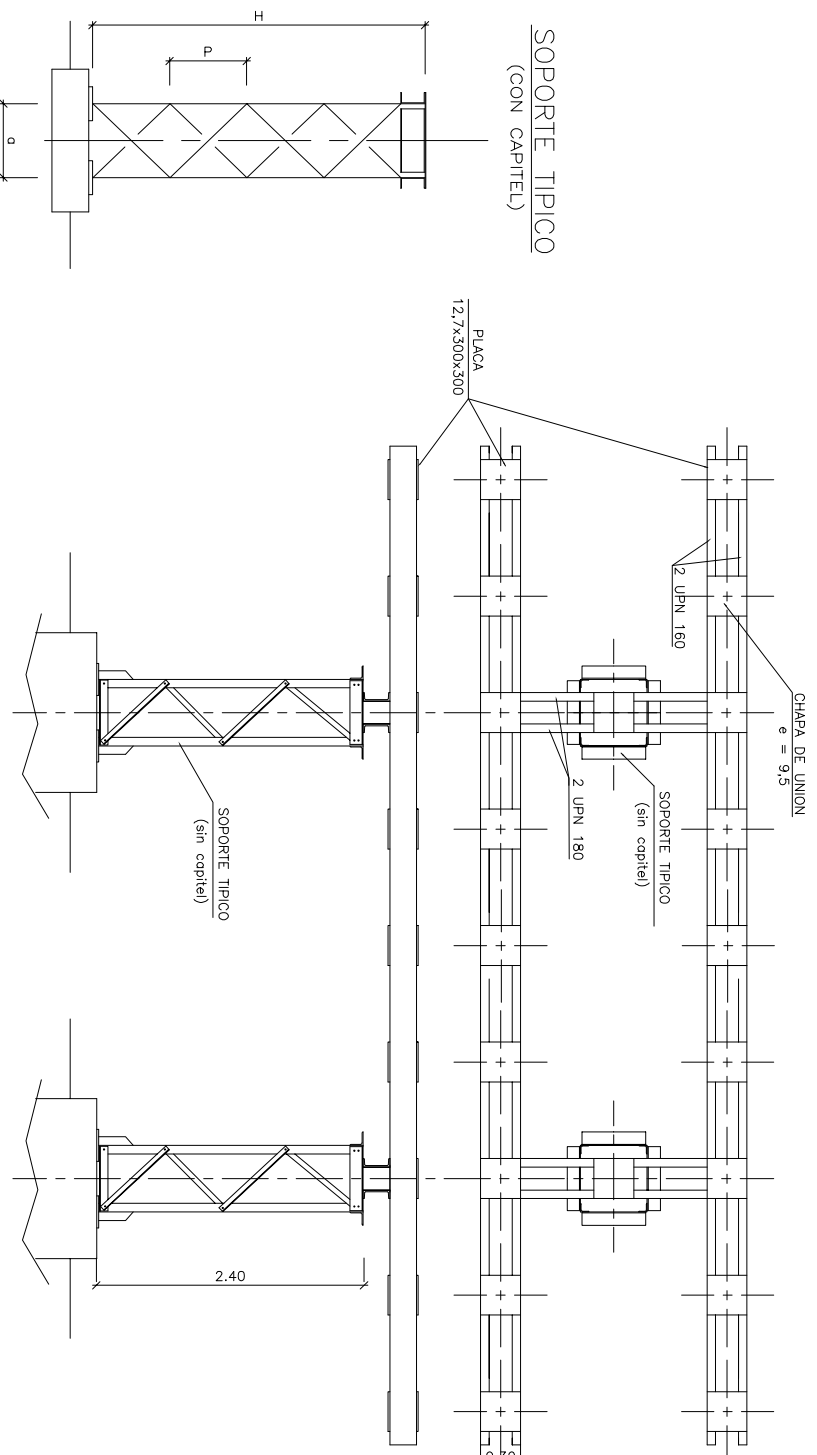


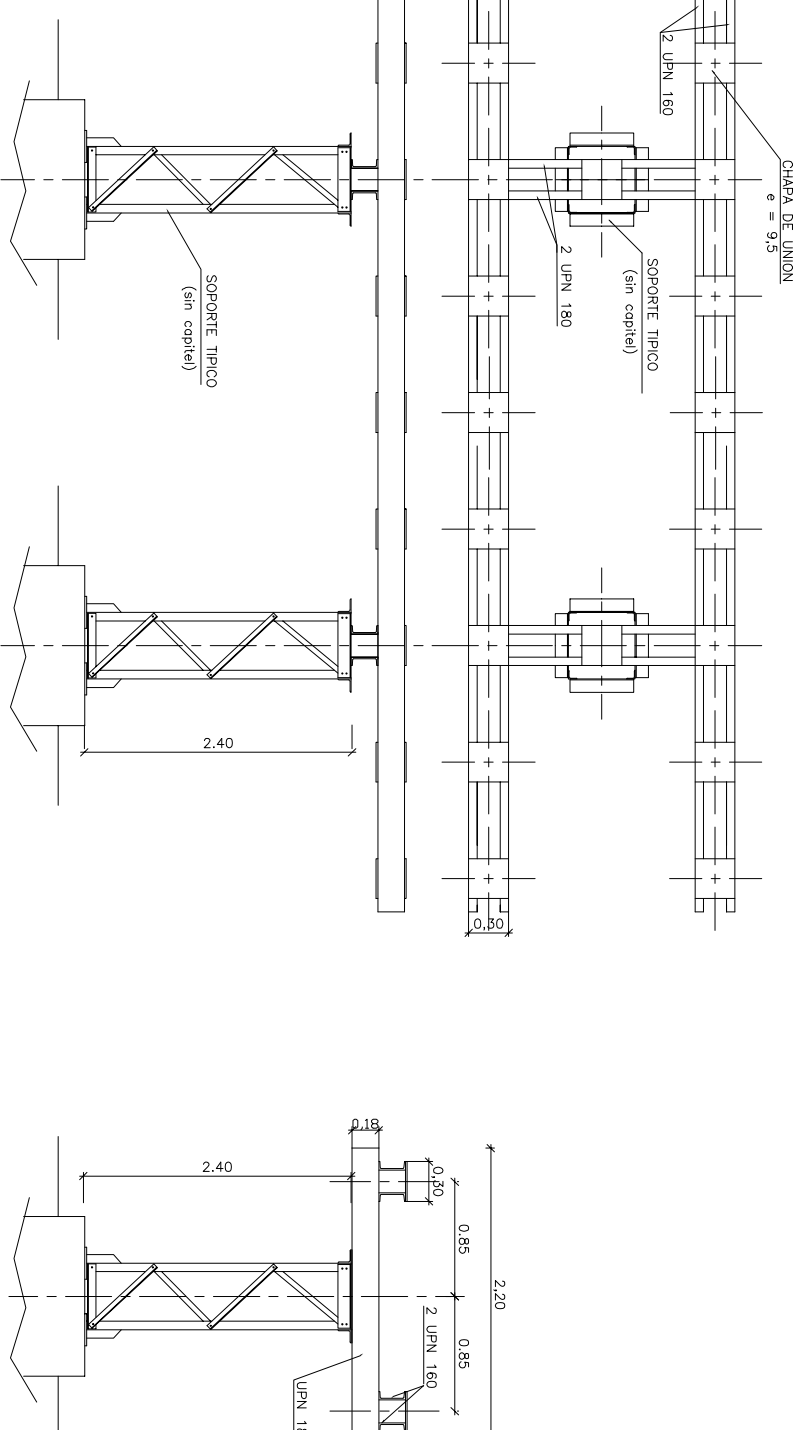
SOPORTES DE EQUIPOS DE PLAYA DE 132 KV

EQUIPO	H (m)	a (cm)	P (cm)	MONTANTE	DIAGONAL
DESCARGADOR DE LINEA	2.70	45	42	L76x76x9.5	L44x44x4.8
INTERRUPTOR	2.40	50	45	L76x76x9.5	L44x44x4.8
TRANSFORMADOR DE TENSION	2.40	60	45	L89x89x9.5	L44x44x4.8
TRANSFORMADOR DE CORRIENTE	2.40	60	45	L89x89x9.5	L44x44x4.8
TRANSF. DE CORR. EN ACOPLAM. DE BARRAS	4.00	60	54	L76x76x9.5	L44x44x4.8
SECCIONADOR FILA INDIA	2.40	45	45	L76x76x9.5	L44x44x4.8
SECCIONADOR POLOS PARALELOS	2.40	60	45	L76x76x9.5	L44x44x4.8
BOBINA DE ONDA PORTADORA	3.00	65	47	L89x89x9.5	L44x44x4.8
CAPACITOR DE ACOPLAMIENTO	3.00	65	47	L89x89x9.5	L44x44x4.8
SECCIONADOR DE PUESTA A TIERRA DE BARRAS	2.40	45	45	L76x76x9.5	L44x44x4.8

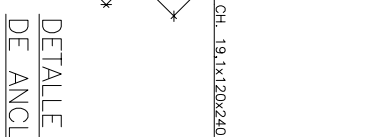
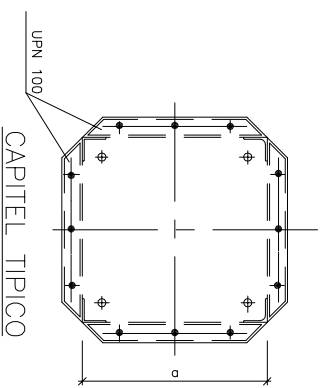
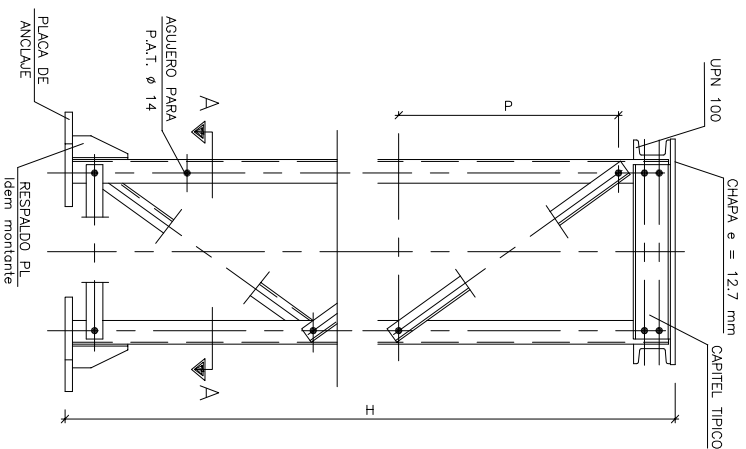
SOPORTE TIPICO (CON CAPITEL)



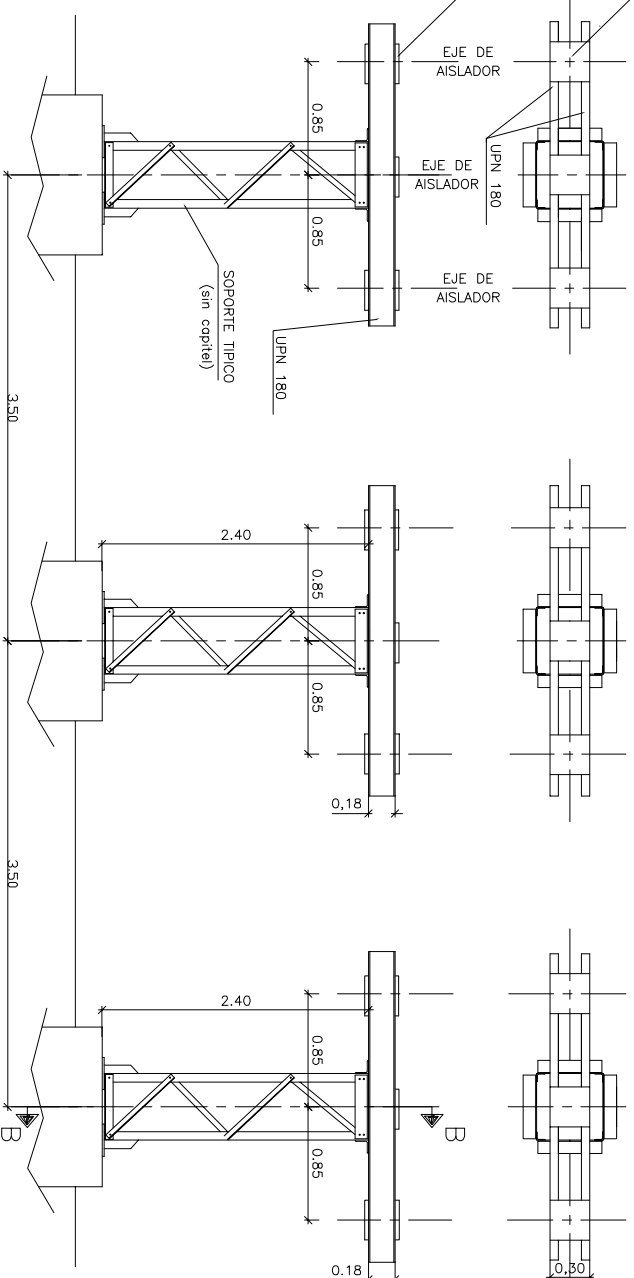
SECCIONADOR POLOS PARALELOS (SPP)



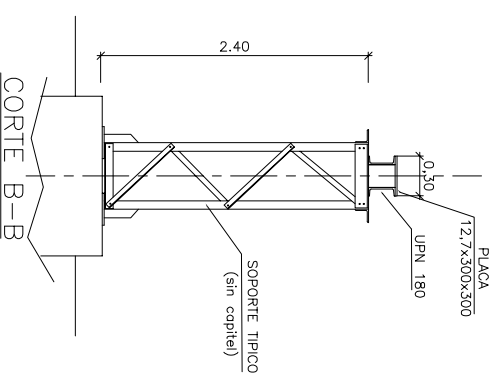
VISTA LATERAL (SPP)



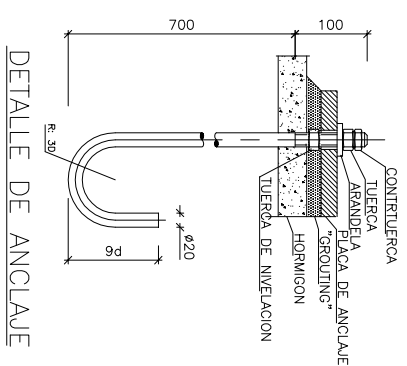
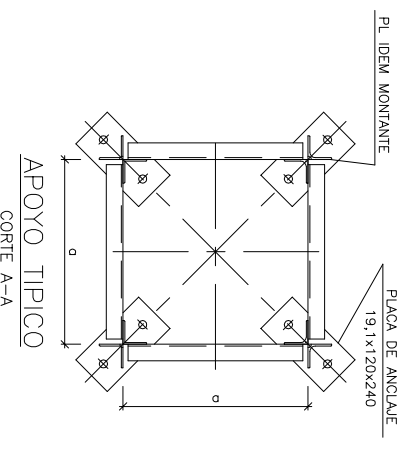
DETALLE PLACA DE ANCLAJE



SECCIONADOR FILA INDIA



CORTE B-B



DETALLE DE ANCLAJE

NOTA
LAS DIMENSIONES Y LOS PERFILES ADOPTADOS SON ESTIMADOS. EL CONTRATISTA DEBERA AJUSTAR DICHS VALORES EN BASE A LAS SOLICITACIONES MAXIMAS ADMISIBLES EN BORNES Y A LA SILUETA DEL APARATO A INSTALAR.

MATERIALES

PERFILES Y PLANCHUELAS: CALIDAD F-24, SEGUN NORMAS IRAM IAS U500-503/03.
CHAPAS: CALIDAD F-24 SEGUN IRAM IAS U500-42.
PERNOS DE ANCLAJE F-24
BULONES: 5.6 SEGUN IRAM 5214 (DIN 267)
GALVANIZADO
SEGUN NORMAS ASTM A-123 PARA PERFILES Y ASTM A 153 PARA BULONES.
SOLDADURA
SEGUN NORMAS A.W.S.

1	26/09/13	AJUSTES VARIOS	H.N	S.G	H.G.H	O.M
0	16/09/13	EMISION PLIEGO	H.N	S.G	H.G.H	O.M
REV.	FECHA	DESCRIPCION	PROYECTO	IMBUDO	REVISOR	APROBADO

Tipo: A1
 Rev: 0 | 1
 Pagine: 1 de 1

Fecha	Nombre	Proyecto:
12/08/13	Hispagel	AMPLIACION DEL SISTEMA DE TRANSPORTE ELECTRICO DE LA PROVINCIA DE BUENOS AIRES
19/08/13	S. Gonzalez	
19/08/13	H. Hernandez	
19/08/13	Ing. O. Mendez	

Obro: E.T. 25 DE MAYO 500/132/33 KV
 Plano: ESTRUCTURAS SOPORTES DE EQUIPOS DE 132 KV

Transener
 TSN-46-VM-15-P-005
 ESCALA: 1:100