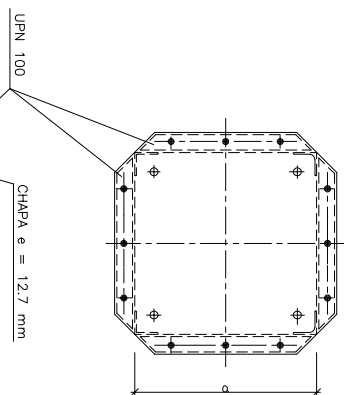
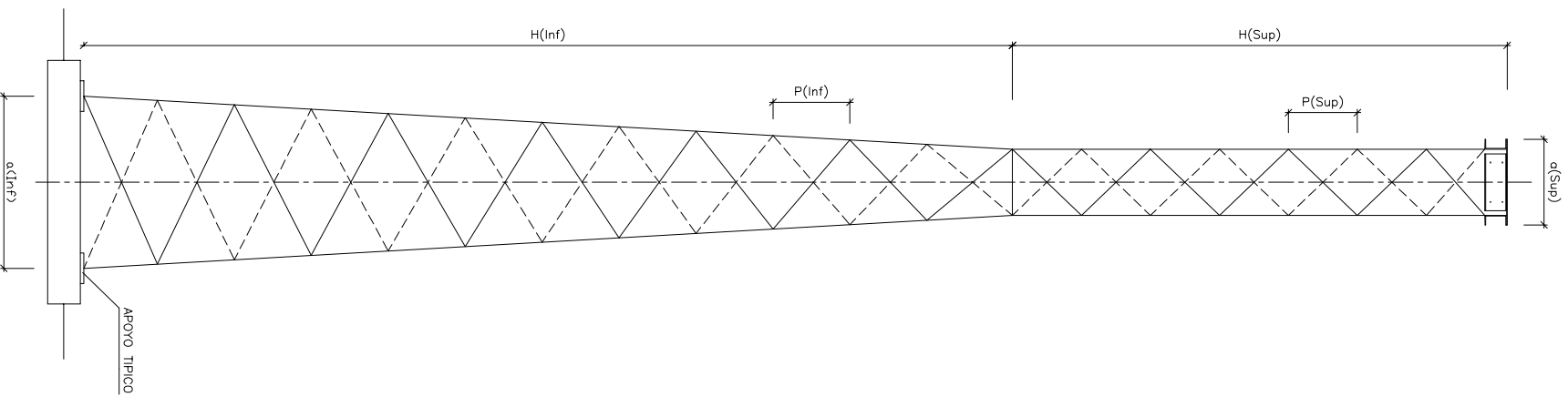


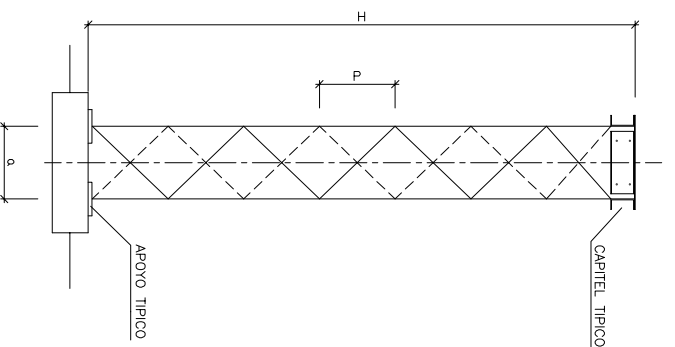
CAPITEL TÍPICO



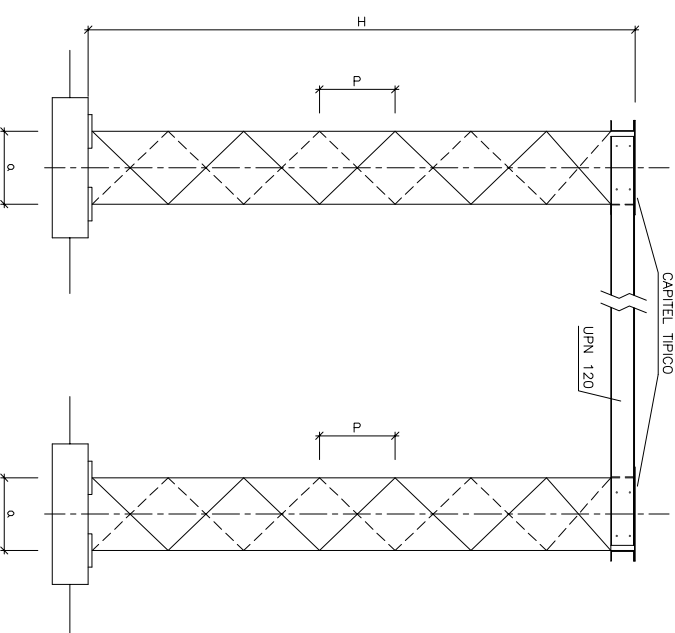
SOPORTE TIPO "A"



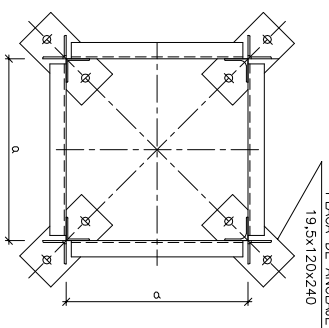
SOPORTE TIPO "B"



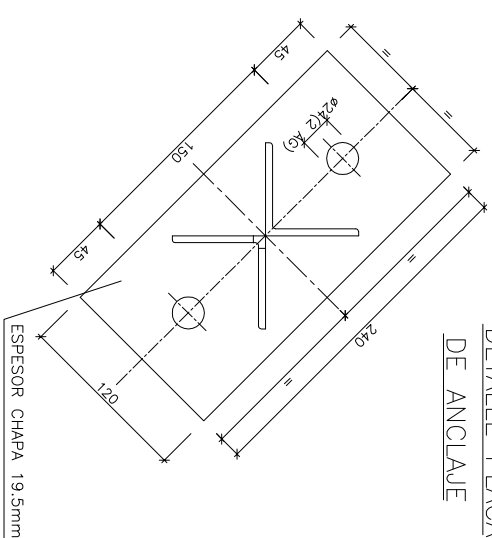
SOPORTE TIPO "C"



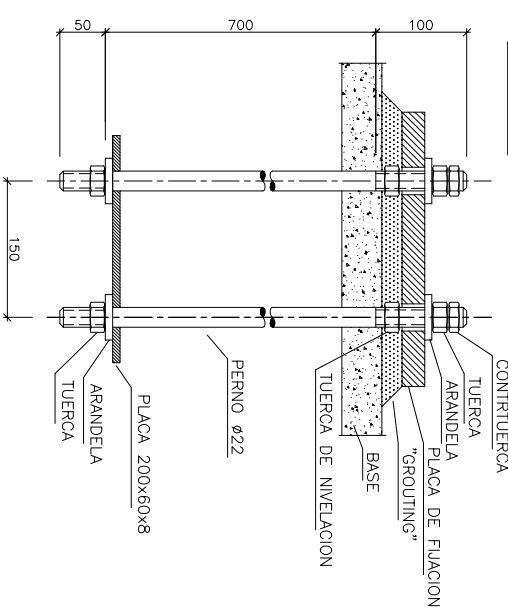
APOYO TÍPICO



DETALLE PLACA DE ANCLAJE



DETALLE DE ANCLAJE



SOPORTES DE EQUIPOS DE PLAYA DE 500 KV

EQUIPO	SOP	H (m)	a (cm)	P (cm)	MONTANTE	DIAGONAL
ASLADOR SOPORTE DE CONEXION	B	5.00	45	47	L76x96x9.5	L44x44x4.8
DESCARGADOR DE LINEA	B	4.00	45	42	L76x76x9.5	L44x44x4.8
DESCARGADOR DE TRANSFORMADOR	B	4.50	45	47	L76x76x9.5	L44x44x4.8
TRANSFORMADOR DE TENSION	B	3.50	75	42	L76x76x6.4	L44x44x4.8
TRANSFORMADOR DE CORRIENTE	B	4.00	75	55	L76x76x6.4	L44x44x4.8
TRANSFORMADOR DE TENSION	A	6.50	100	70	INF: L76x76x9.5 SUP: L76x76x6.4	INF: 57x57x4.8 SUP: L44x44x4.8
SECCIONADOR VERTICAL	B	5.70	60	46	L76x76x9.5	L44x44x4.8
SECCIONADOR DE POLOS PARALELOS	C	4.50	60	46	L76x76x9.5	L44x44x4.8
BORNA DE ONDA PORTADORA	B	5.00	100	47	L76x76x9.5	L44x44x4.8
CAPACITOR DE ACOPLAMIENTO	B	4.00	50	47	L76x76x9.5	L44x44x4.8
ASLADOR SOPORTE DE BARRAS	A	6.50	130	55	INF: L76x76x9.5 SUP: 52.5 SUP: L76x76x6.4	INF: L44x44x4.8 SUP: L44x44x4.8
SECCIONADOR DE PUERTA A TIERRA DE BARRAS	A	6.50	130	55	INF: L76x76x9.5 SUP: 4.75 SUP: 60 SUP: L76x76x6.4	INF: L44x44x4.8 SUP: L44x44x4.8
INTERRUPTOR	B	3.00	50	53	L76x76x6.4	L44x44x4.8

NOTAS

LAS DIMENSIONES Y LOS PERFILES ADOPTADOS SON ESTIMADOS. EL CONTRATISTA DEBERA AJUSTAR DICHS VALORES EN BASE A LAS SOLICITACIONES MAXIMAS ADMISIBLES EN BORNES Y A LA SILUEA DEL APARATO A INSTALAR.

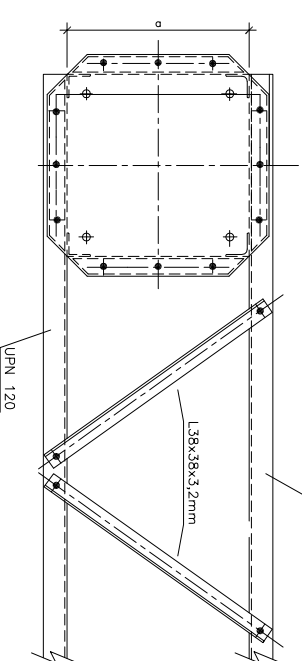
MATERIALES

PERFILES Y PLANCHUELAS: CALIDAD F-24.
SEGUN NORMAS IRAM IAS US00-503/03.
CHAPAS: CALIDAD F-24 SEGUN IRAM IAS US00-42.
BULONES: 5.6 SEGUN NORMAS IRAM 5214 (DIN 267)
PERNOS ANCLAJE F-24
GALVANIZADO

SEGUN NORMAS ASTM A-123 PARA PERFILES Y ASTM A-153 PARA BULONES.

SOLDADURA
SEGUN NORMAS A.W.S.

SOPORTE TIPO "C"
VISTA SUPERIOR



REV.	FECHA	DESCRIPCION	H.N.	S.G.	H.G.H.	D.M.
0	15/08/13	EMISION PLIEGO				

Fecha	Nombre	Proyecto:	Tip: A1
15/08/13	K. Gonzalez	AMPLIACION DEL SISTEMA DE TRANSPORTE ELECTRICO DE LA PROVINCIA DE BUENOS AIRES	Rev: 0
15/08/13	K. Gonzalez		Página: 1 de 1
15/08/13	K. Gonzalez	Otro: E.T. 25 DE MAYO 500/132/33 KV	

Plano:	ESTRUCTURAS SOPORTES DE EQUIPOS DE 500 KV
--------	---

TRANSENER CONSULTORES	DOCUMENTO N.º:
-----------------------	----------------