

SOLICITUD DE GASTOS

n° de solicitud:

ejercicio n°:2018

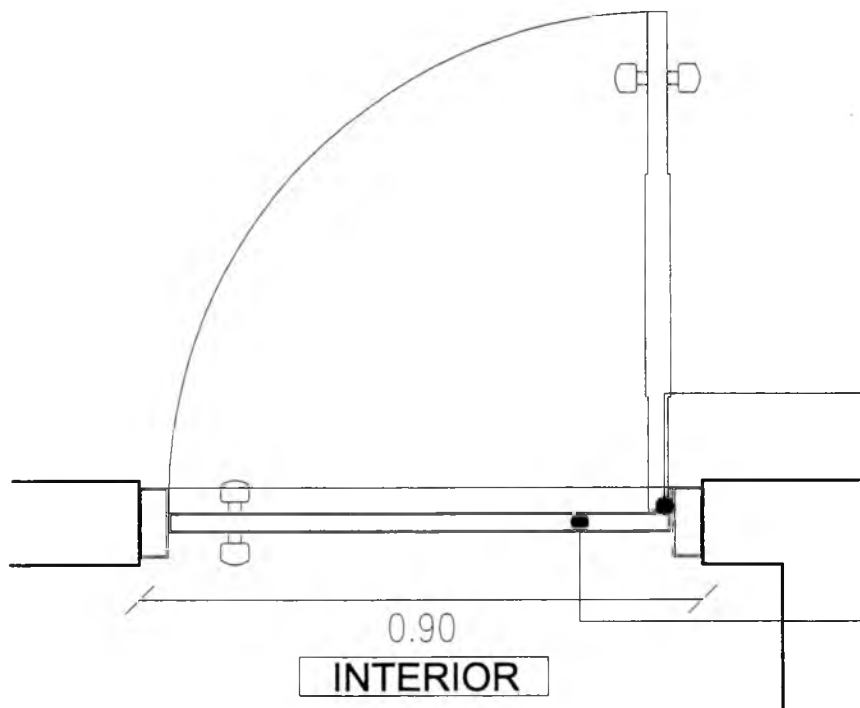
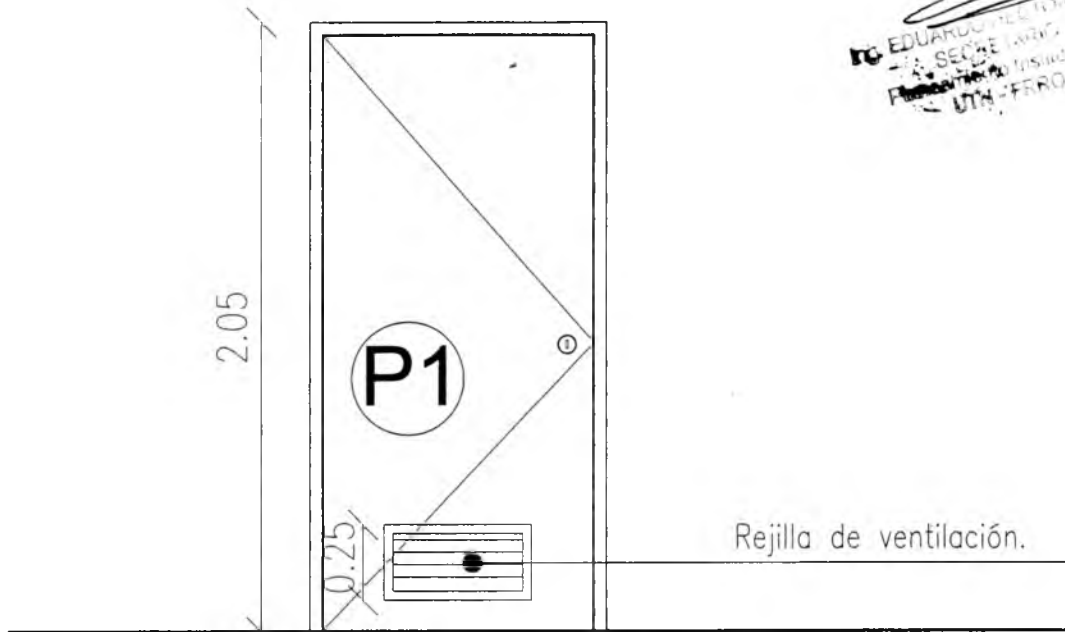
saf: 835 Universidad Tecnologica Nacional

CUIT:30-54667116-6

expediente n°:

ANEXO DE ESPECIFICACIONES TECNICAS DE BIENES Y SERVICIOS SOLICITADOS

VISTA EXTERIOR



Bisagras Munición
Cantidad 4 Por Hoja

Construida en
chapa N°: 18 CORTAFUEGO
Pintura Antioxido
de presentación