

Pliego de Bases y Condiciones Particulares

Universidad Nacional de Lanús

Av. 29 de Septiembre 3901-R. de Escalada -
Pcia. De Buenos Aires
Telefax: 5533-5600 Internos 5624/5638/5657/5750 -
Directo: 5533-5698
e-mail: compras@unla.edu.ar

Procedimiento de Selección:

<u>Tipo:</u> Contratación Directa	<u>Nº:</u> 11/2017	<u>Ejercicio:</u> 2017
<u>Causa de Contratación Directa:</u> Compulsa Abreviada por Monto - Art. 25, inc. d), Ap. 1 del Decreto Delegado N° 1023/01 y Art. 14, 15 y 27 Inciso a) del Anexo del Decreto Reglamentario N° 1030/16.		
<u>Modalidad:</u> Sin Modalidad		

<u>Expediente Nº:</u> 307/17

<u>Rubro Comercial:</u> Equipos de Oficina y Muebles
--

<u>Objeto de la Contratación:</u> "Adquisición de Stands Modelo Dual"

<u>Costo del Pliego:</u> \$ 0,00

Consultas:

Forma/Lugar	Plazo y Horario de recepción de consultas
Las consultas deberán efectuarse únicamente por escrito a la DIRECCIÓN DE COMPRAS sita en Sede del Rectorado de la Universidad Nacional de Lanús, Edificio José Hernández, Calle Interna Pablo Nogués S/Nº, R. de Escalada o vía mail a compras@unla.edu.ar .	De lunes a viernes de 11.00 a 17.00 hs. Y Hasta el 17 de Marzo de 2017 - 14:00 hs.
	Plazo de comunicación de Circulares Aclaratorias: De lunes a viernes de 11.00 a 17.00 hs. Y Hasta el 22 de Marzo de 2017.

Presentación de Ofertas:

Lugar/ Dirección	Plazo y Horario
Sede del Rectorado, Edificio José Hernández, en la Dirección de Compras de la Universidad Nacional de Lanús, sito en la calle interna Pablo Nogués S/Nº, R. de Escalada	De lunes a viernes de 11.00 a 17.00 hs. Y Hasta el 28 de Marzo de 2017 - 14:00 hs. EN SOBRECERRADO.

Acto de Apertura:

Lugar/ Dirección	Día y Hora de Apertura
Sede del Rectorado de la Universidad Nacional de Lanús, Edificio José Hernández, sito en la calle interna Pablo Nogués S/Nº, R. de Escalada	El 28 de Marzo de 2017, 14:30 hs. (Si el día indicado deviniera inhábil, el acto tendrá lugar el día hábil siguiente, en el mismo lugar y a la misma hora).

Cláusulas Particulares

El presente procedimiento se regirá por las disposiciones contenidas en el Régimen de Contrataciones de la Administración Nacional (Decreto 1023/01), y su reglamentación contenida en el Anexo del Decreto 1030/16, el Manual de Procedimiento del Régimen de Contrataciones de la Administración Nacional aprobado por Disposición ONC N° 62/2016, el Pliego Único de Bases y Condiciones Generales aprobado por Disposición ONC N°63/2016; el Manual de Procedimiento para la incorporación y actualización de datos en SIPRO aprobado por Disposición ONC N°64/2016; Ley N° 25.551 de Compre Argentino; Ley N° 25.300 de Fomento para la Micro, Pequeña y Mediana Empresa; Ley N° 22.431 de Protección Integral de los Discapacitados y por las disposiciones contenidas en las cláusulas particulares del presente pliego.

Toda la normativa reseñada precedentemente podrá ser consultada libremente en el siguiente link:

www.unla.edu.ar/index.php/compras-y-licitaciones-informacion-general

"El Pliego de Bases y Condiciones Particulares de este procedimiento podrá ser consultado o retirado con el fin de presentarse a cotizar, en la Dirección de Compras de este Organismo o en el Sitio Web de la Oficina Nacional de Contrataciones: www.argentinacompra.gov.ar acceso directo "Contrataciones Vigentes", Con usuario y contraseña". Podrá también obtenerse a través del Sitio Web oficial de esta Institución (<http://www.unla.edu.ar/index.php/compras-vigentes>).

OBSERVACIÓN: Las siguientes Cláusulas Particulares complementan las disposiciones del Pliego Único de Bases y Condiciones Generales (en adelante PUByCG) aprobado por Disposición ONC 63/2016

ARTÍCULO 1º.- PRESENTACIÓN DE LAS OFERTAS. (Complementa a Art. 9 de PUByCG)

Las ofertas se deberán presentar en el lugar y hasta el día y hora indicada en la carátula del presente Pliego de Bases y Condiciones Particulares.

ARTÍCULO 2º.- NOTIFICACIONES.

Todas las comunicaciones/notificaciones que se emitan en el marco de la presente contratación serán enviadas vía mail a las casillas declaradas por el oferente en su propuesta, o en su ausencia, en la que obre en el registro del SIPRO. Las comunicaciones/notificaciones se tendrán por notificadas el día en que fueron enviadas, produciendo todos sus efectos sin necesidad de confirmación (conf. Art. 6 del PUByCG, Art. 2, Inc. d) de Disposición ONC N° 62/16). Por ello, será responsabilidad exclusiva del proponente verificar con la frecuencia adecuada la existencia de notificaciones/comunicaciones emitidas por esta Universidad.

La presente disposición no implica renuncia de la Institución a utilizar cualquiera de los otros medios de notificación previstos en el Art. 7 del Anexo del Decreto 1030/16.

ARTÍCULO 3º.- REQUISITOS DE LAS OFERTAS. (Complementa a Art. 13 de PUByCG)

Además de los recaudos exigidos en el PUByCG, las ofertas deberán cumplir con los siguientes requisitos:

- Deberá presentar EN ORIGINAL Y COPIA, completo y firmado el formulario correspondiente que se adjuntan al presente como **Anexo II - Formulario Único y Oficial de Oferta**.
 - o Para facilitar la confección del "acta de apertura", en caso de presentarse **ofertas alternativas**, el oferente tiene la obligación de hacerlo constar en el Formulario Único y Oficial de Oferta (Anexo II del presente pliego). Cuando por la omisión de indicar la existencia de ofertas alternativas, no se hiciere constar su existencia en el acta de apertura, la oferta alternativa no podrá ser considerada.
 - o **Plazo de Entrega:**
 - Se deberá indicar el menor plazo de entrega posible, contado a partir del día hábil siguiente al del envío de la correspondiente Orden de Compra considerando lo que sobre notificaciones dispone el Art. 2 del presente pliego. Especificar si el plazo indicado corresponde a días corridos o hábiles (en caso de silencio, se entenderá que el plazo se refiere a días hábiles).
 - Se considerará como inmediato al plazo de entrega no mayor a los 5 (cinco) días hábiles contados a partir del día hábil siguiente al del envío de la correspondiente Orden de Compra.
 - En caso de que no se especifique plazo de entrega, se tendrá que el mismo es de **15 días hábiles** a partir de la notificación de la correspondiente orden de compra. Y en caso de resultar adjudicatarios estarán obligados a cumplir con dicho plazo, bajo apercibimiento de aplicar las multas y penalidades correspondientes.

- En caso de corresponder y a efectos de conocer las características técnicas de los productos ofrecidos, deberán acompañar toda aquella documentación complementaria que considere de interés para ilustrar mejor su propuesta, debiendo estar firmada por el representante o titular de la empresa. La documentación accesoria operará de manera subsidiaria. En caso de contradicción entre los datos que el oferente hubiera volcado en los formularios oficiales y la información complementaria/accesoria, esta última será de ningún valor y efecto en cuanto fuere opuesta o inconsistente con los primeros.

- Deberán presentar EN ORIGINAL, completos y firmados los formularios que se adjuntan al presente pliego como **Anexos I y III**.

- Deberán acompañar el Poder, que posea el firmante de la Oferta, acreditando su personería (en caso de corresponder). Para **acreditar debidamente la representación** que invoque el firmante, se deberán acompañar los documentos (Estatuto/Contrato Social con sus modificaciones, actas de asamblea o reunión de socios con designación del directorio/gerentes, actas de directorio/gerencia con distribución de cargos, mandatos, poderes) de los cuales resulten las personas que representen al oferente, con facultades para obligarlo, realizar todos los actos y firmar los documentos que sean necesarios hasta la selección inclusive.

ARTÍCULO 4º.- COTIZACIÓN. (Complementa a Art. 16 de PUByCG)

Los precios ofertados deberán incluir la totalidad de los materiales/trabajos necesarios para la entrega/cumplimiento de los elementos/productos/servicios, conforme fueron solicitados. Atento lo señalado, no ha de reconocerse, bajo ningún concepto, costos adicionales a los ofertados originalmente.

La cotización deberá comprender el cumplimiento de contrato de conformidad con lo indicado en el Anexo I del presente pliego. Deberá entenderse que los requerimientos técnicos y formales de este pliego son considerados mínimos y se deberán explicar todas aquellas ventajas y/o facilidades que mejoren las especificaciones solicitadas.

Estas características deberán constar en la propuesta. La Universidad se reserva el derecho a exigir oportunamente a las firmas oferentes o adjudicataria/s, la documentación que respalde las citadas características.

En ningún caso se podrá explicar las tareas a desarrollar escribiendo: "de acuerdo a pliego" o similar.

La UNIVERSIDAD NACIONAL DE LANÚS no reconocerá ningún adicional o gasto por cualquier concepto que no esté taxativamente especificado en las ofertas. Los precios cotizados serán considerados a todos los efectos fijos e inamovibles.

ARTÍCULO 5º.- MONEDA DE COTIZACIÓN. (Complementa a Art. 17 de PUByCG)

La cotización deberá ser en Moneda Nacional. No se podrá estipular el pago en moneda distinta de la establecida. Las cotizaciones en moneda nacional no podrán referirse, en ningún caso, a la eventual fluctuación de su valor. Solo se aceptarán precios unitarios expresados con hasta 2 (dos) decimales. En caso de cotizar con más decimales de los indicados, solo se tomarán los dos primeros.

ARTÍCULO 6º.- PLAZO DE MANTENIMIENTO DE LA OFERTA

Conforme las previsiones contenidas en el Art. 54 del Anexo del Decreto 1030/16 y Art. 12 del PUByCG, los oferentes deberán mantener las ofertas por el término de SESENTA (60) días corridos contados a partir de la fecha del acto de apertura. El plazo de SESENTA (60) días antes aludido se renovará en forma automática por un lapso igual al inicial, y así sucesivamente, salvo que el oferente manifestara en forma expresa su voluntad de no renovar el plazo de mantenimiento con una antelación mínima de DIEZ (10) días corridos al vencimiento de cada plazo.

ARTÍCULO 7º.- CRITERIOS DE EVALUACIÓN Y SELECCIÓN DE OFERTAS.

Por aplicación de lo previsto en el inc. g) del Art. 50 del Manual de Procedimiento del Régimen de Contrataciones de la Administración Nacional aprobado por Disposición ONC N° 62/2016, en el presente procedimiento se prescindirá de la intervención de la Comisión Evaluadora. La verificación del cumplimiento de las exigencias establecidas en las bases del llamado quedará a cargo del área requirente del bien/servicio y de la Dirección de Compras.

A los fines de analizar las ofertas se tendrá en cuenta el cumplimiento de los aspectos formales en la presentación de la oferta, la calidad y antecedentes del oferente, el cumplimiento de las especificaciones técnicas solicitadas, la calidad de los productos/servicios ofertados y su relación con el precio ofrecido. Salvo cuando razones debidamente fundadas aconsejaren una solución distinta, de las ofertas en condiciones técnicas y formales de resultar adjudicadas, se seleccionará a la más conveniente en términos económicos o a aquella que comparativamente reportare un beneficio mayor a los intereses de esta Universidad.

Asimismo, según lo previsto en el Inc. g) del Art. 27 del PUByCG, y a los efectos del orden de mérito y/o precalificación de ofertas, constituirán elementos de juicio suficiente para recomendar la desestimación de una

oferta, los antecedentes de incumplimientos registrados por esta Universidad, y los antecedentes de incumplimientos de entrega y/o suspensiones, sanciones en la Oficina Nacional de Contrataciones.

Asimismo, la Universidad se reserva el derecho de exigir muestras, de los productos/insumos/servicios ofrecidos, si éstas fueran necesarias para evacuar dudas respecto a la calidad de los bienes/servicios ofrecidos. Las mismas deberán ser presentadas dentro de las 48 hs. hábiles de efectuada la solicitud, bajo apercibimiento de desestimar el renglón, en caso de la no presentación de las mismas.

ARTÍCULO 8º.- INCORPORACIÓN EN EL SISTEMA DE INFORMACIÓN DE PROVEEDORES (SIPRO).

No podrán resultar adjudicados aquellos oferentes que no estuvieran inscriptos en el SIPRO (SISTEMA DE INFORMACION DE PROVEEDORES DEL ESTADO) a la fecha de comienzo del período de evaluación de las ofertas, o a la fecha de adjudicación en los casos que no se emita el dictamen de evaluación (Conf. Art. 66, Inc. a) de Decreto N° 1030/16).

Dentro de los DOS (2) días siguientes al acto de apertura de las ofertas, la Dirección de Compras verificará en el Sistema de Información de Proveedores, el estado en que se encuentra cada uno de los oferentes y, en su caso, comunicará que realicen las gestiones necesarias ante la OFICINA NACIONAL DE CONTRATACIONES para que se encuentren incorporados y con los datos actualizados al comienzo del período de evaluación de las ofertas o bien al momento de la adjudicación en los procedimientos en que no se realice dicha etapa. En caso de no revestir calidad de "inscripto" deberán dirigirse a la página www.argentinacompra.gov.ar y acceder al link "Cómo ser proveedor del Estado".

ARTÍCULO 9º.- PLAZO, LUGAR Y FORMA DE ENTREGA. (Complementa a Art. 43 de PUByCG)

PLAZO: El oferente deberá declarar el plazo de entrega en el Anexo II - Formulario Único y Oficial de Oferta. En caso de no declarar, será de aplicación lo previsto en el Artículo nominado como "REQUISITOS DE LAS OFERTAS".

LUGAR: La mercadería deberá entregarse en Av. Hipólito Yrigoyen 5682, Remedio de Escalada, Edificio Talleres, de lunes a viernes de 11.00 a 17.00 hs.
En ningún caso se recibirá la mercadería en la Dirección de Compras.

FORMA: Los componentes de cada uno de los stands deberán entregarse individualizados de manera tal que permita su verificación y conteo rápido. Asimismo, en oportunidad de hacer entrega del conjunto de los stands, el adjudicatario DEBERÁ ARMAR 1 (UN) MÓDULO DUAL para verificar su correcta confección y el cumplimiento de las condiciones técnicas establecidas en el presente pliego.

La distribución estará a cargo del adjudicatario, debiendo tomar los recaudos necesarios para que los productos sean entregados de manera adecuada.

La mercadería deberá entregarse con remitos (o documentación equivalente) en los que deberán constar, indefectiblemente, los números de orden de compra y de expediente al que pertenezca la entrega, junto con el detalle de cada uno de los productos con su marca, modelo o descripción del servicio, número de renglón al que corresponde y número de serie (en caso de corresponder). Sin excepción.

Los remitos (o documentación equivalente), deberán confeccionarse por triplicado, correspondiendo el original para el adjudicatario, el duplicado para el área en la cual se efectuó la entrega, y el triplicado para la Dirección de Compras. Éste último, deberá ser presentado en la Dirección de Compras inmediatamente después de efectuada la entrega de la mercadería.

A los efectos de computar los plazos para la recepción definitiva de los bienes entregados y/o servicios ejecutados, se tendrá como fecha de recepción provisoria aquella que acusare el sello de la Dirección de Compras colocado una vez que el remito, debidamente conformado por el área solicitante, es presentado en sus oficinas. Considerando que por expresa disposición del presente pliego, en ningún caso se recibirá la mercadería en la Dirección de Compras, el cargo que se imprima sobre los remitos o documentación equivalente valdrá únicamente para acreditar la presentación de la documentación en dicha oficina, no implicando juicio alguno sobre el acto de entrega de bienes o ejecución de servicio que en él se encuentre documentado.

Fletes, acarros y descarga por cuenta del adjudicatario.

ARTÍCULO 10º.- RECEPCIÓN - FACTURACIÓN. (Complementa a Art. 46 de PUByCG)

La conformidad de la recepción definitiva se otorgará dentro del plazo de DIEZ (10) días, a partir de la recepción por la Dirección de Compras del remito o documentación equivalente según el artículo que antecede.

Una vez otorgada la recepción definitiva, se cursará comunicación al adjudicatario poniendo en su conocimiento tal circunstancia y emplazándolo a confeccionar y presentar la factura correspondiente dentro de los 2 días hábiles de emitida la notificación. **Serán rechazadas todas las facturas que se pretendan entregar/remitir cuando no se hubiere realizado la entrega del bien o ejecución del servicio contratado.**

Las facturas electrónicas deberán ser remitidas a la cuenta compras@unla.edu.ar sin excepción o presentadas en la Dirección de Compras, sita en el Edificio José Hernández, Rectorado de la Universidad Nacional de Lanús, Calle interna Pablo Nogués S/Nº, Remedios de Escalada, Pcia. de Buenos Aires, de Lunes a Viernes, en el horario de 11:00 a 17:00 Hs.

Las facturas ("B" o "C") deberán ser emitidas a nombre de la UNIVERSIDAD NACIONAL DE LANUS, Av. 29 de Septiembre 3901 - (1826) Remedios de Escalada, C.U.I.T. N° 30-68287386-4. Y deberá hacer referencia al N° de expediente y N° de Orden de Compra de que se trata. Se informa que ésta Universidad reviste el carácter de EXENTO frente al I.V.A. e II.BB.

Las facturas deberán estar confeccionadas en un todo de acuerdo con la normativa vigente aplicable en la materia fiscal y tributaria. Su confección deficiente impedirá la liquidación del pago, el cual quedará suspendido hasta la subsanación del defecto.

Dado que la UNLa es agente de retención tanto del Impuesto al Valor Agregado como del Impuesto a las Ganancias, en el caso de que las firmas adjudicatarias cuenten con una exención a dichas retenciones o revistan la condición de agentes de retención de los mencionados tributos, deberán presentar junto con la factura documentación que acredite tal situación, o de lo contrario la UNLa procederá oportunamente a efectuar las retenciones que pudieran corresponder por dichos conceptos. La omisión o cumplimiento deficiente o inoportuno de la carga de acreditar la exención, exclusión o beneficio tributario, impedirá la procedencia de cualquier reclamo tendiente a la devolución de lo retenido.

ARTÍCULO 11º.- PLAZO DE PAGO. (Complementa a Art. 47 de PUByCG)

La condición de pago es de 10 (DIEZ) días a partir de la presentación de la/s factura/s, conforme lo dispuesto en el artículo precedente, y siempre que se hubiere otorgado la recepción definitiva.

Las facturas se cancelarán con cheque al día, del Banco de la Nación Argentina o del Banco de la Provincia de Buenos Aires, extendido a nombre del proveedor.

LUGAR DE PAGO: Universidad Nacional de Lanús, Edificio José Hernández, pasillo, Ala Oeste, Área de Tesorería, sita en Calle Interna Pablo Nogués S/Nº, Remedios de Escalada, Pcia. de Buenos Aires. Tel. 5533-5600 Int. 5634/5640.

HORARIO DE PAGO: Lunes a Viernes, de 11:00 a 17:00 Hs.

ARTÍCULO 12º.- ALTA EN EL PADRON ÚNICO DE ENTES. (Complementa a Art. 33 de PUByCG)

Considerando la forma, condición y canal de pago dispuesto en el Art. 11 del presente pliego, deviene inaplicable lo previsto en el Art. 33 del Pliego Único de Bases y Condiciones Generales.

ARTÍCULO 13º.- RESPONSABILIDAD DE LOS COCONTRATANTES.

La firma adjudicataria asumirá todas las responsabilidades y obligaciones inherentes y derivadas de la relación laboral con su personal, con todas sus consecuencias y serán por su exclusiva cuenta todos los actos que ocasione la ejecución del servicio, incluyendo jornales, aguinaldos, aportes, indemnizaciones pertinentes por accidentes de trabajo, muerte, incapacidad total o parcial, despido ya sea justificado o no, vacaciones, preaviso, salarios caídos o cualquier otra que corresponda o que se encuentre establecida actualmente o que se fije en el futuro, sin exclusión alguna y responderá directamente por los actos u omisiones de su personal, de cualquier índole que sea y que causaren perjuicio a la UNIVERSIDAD NACIONAL DE LANUS y/o terceros cualesquiera sea su naturaleza.

El personal será de responsabilidad exclusiva de la Adjudicataria, quedando sobrentendido que el mismo no tiene ningún tipo o forma de relación de dependencia con la Universidad.

La universidad se reserva el derecho de exigir a los adjudicatarios la documentación necesaria a efectos de verificar el cumplimiento de las obligaciones inherentes y derivadas de la relación laboral con su personal, incluyendo recibos de sueldo, constancias fiscales y/o registrales, habilitaciones/autorizaciones y toda otra documentación vinculadas a los agentes empleados y a las tareas por ellos ejecutadas.

ARTÍCULO 14º.- JURISDICCIÓN.

Todas las cuestiones derivadas del presente procedimiento quedarán sujetas a la competencia de los Tribunales Federales en lo Contencioso Administrativo con Asiento en la Ciudad Autónoma de Buenos Aires, entendiendo que la sola presentación de la propuesta implica expresa renuncia del oferente/contratante a otro fuero o jurisdicción.

ANEXOS

Anexo I -Especificaciones Técnicas (Memoria Descriptiva y 8 - ocho - planos)

Anexo II - Formulario Único y Oficial de Oferta.

Anexo III - Declaración Jurada de Parentesco y/o Vínculos comerciales

**LOS OFERENTES, EN FORMA OBLIGATORIA, DEBERÁN PRESENTAR
LOS 3 -TRES- ANEXOS DEL PRESENTE PLIEGO, DEBIDAMENTE
COMPLETOS EN TODOS SUS CAMPOS Y SUSCRITOS POR QUIEN
POSEA LA REPRESENTACIÓN DE LA EMPRESA.**

ANEXO I - ESPECIFICACIONES TÉCNICAS.

MEMORIA DESCRIPTIVA: Stand Modular para exposiciones- Modelo Dual

Conforme lo establecido en la presente memoria descriptiva y en los 8-ocho- planos que integran el presente anexo, cada Modelo DUAL deberá estar compuesto por:

Partes metálicas

- 1 (uno) bastidor numero 1 (Nº plano: 2)

Realizado en caño estructural de acero 1010 de 40 x 20mm, espesor 1,6mm; ángulo estructural de acero 1010 tipo L de alas iguales de 7/8" x 1/8" (22.2 x 22.2 x 3.2mm); y dos cortes de chapa de acero 1010 diámetro 240mm espesor 3.2mm.

- 2 (dos) bastidores numero 2 (Nº plano: 3)

Realizado en caño estructural de acero 1010 de 40 x 20mm, espesor 1,6mm; y un corte de chapa de acero 1010 diámetro 240mm espesor 3.2mm.

- 2 (dos) bastidores numero 3 (Nº plano: 4)

Realizado en caño estructural de acero 1010 de 40 x 20mm, espesor 1,6mm; ángulo estructural de acero 1010 tipo L de alas iguales de 7/8" x 1/8" (22.2 x 22.2 x 3.2mm).

- 2 (dos) bastidores numero 4 (Nº plano: 4)

Realizado en caño estructural de acero 1010 de 40 x 20mm, espesor 1,6mm; ángulo estructural de acero 1010 tipo L de alas iguales de 7/8" x 1/8" (22.2 x 22.2 x 3.2mm); y un corte de chapa de acero 1010 diámetro 240mm espesor 3.2mm.

Todos los bastidores serán soldados, limpiados, fosfatizados y pintados con fondo sintético antioxido negro. Deberán proveerse con toda la burlonería necesaria para su armado.

Partes de madera

- 2 (dos) tabla mesada (Nº plano: 5)

En tablero de MDF de 18mm de espesor, dimensiones generales 950 x 500 mm

- 6 (seis) tabla estante (Nº plano: 5)

En tablero de MDF de 18mm de espesor, dimensiones generales 1480 x 300 mm

Lonas

- 1 (una) lona para bastidor 1, dimensiones generales 1580 x 1140 mm (Nº plano: 6)

- 2 (dos) lonas para bastidor 2, dimensiones generales 1480 x 1120 mm (Nº plano: 7)

Realizadas en lona tipo "back" blanca, con lados termosellados y ojales para fijación

Deberán proveerse con toda la burlonería necesaria para su armado.

IMPORTANTE: Conforme lo previsto en el Artículo 9º del presente Pliego de Bases y Condiciones Particulares, los componentes de cada uno de los stands deberán entregarse individualizados de manera tal que permita su verificación y conteo rápido.

Asimismo, en oportunidad de hacer entrega del conjunto de los stands, el adjudicatario DEBERÁ ARMAR 1 (UN) MÓDULO DUAL para verificar su correcta confección y el cumplimiento de las condiciones técnicas establecidas en el presente anexo.

.....
Firma y Aclaración del Proveedor

Modelo Dual



Proyecto de convocatoria "Sabato" 2015,SPU

Modelo Simple

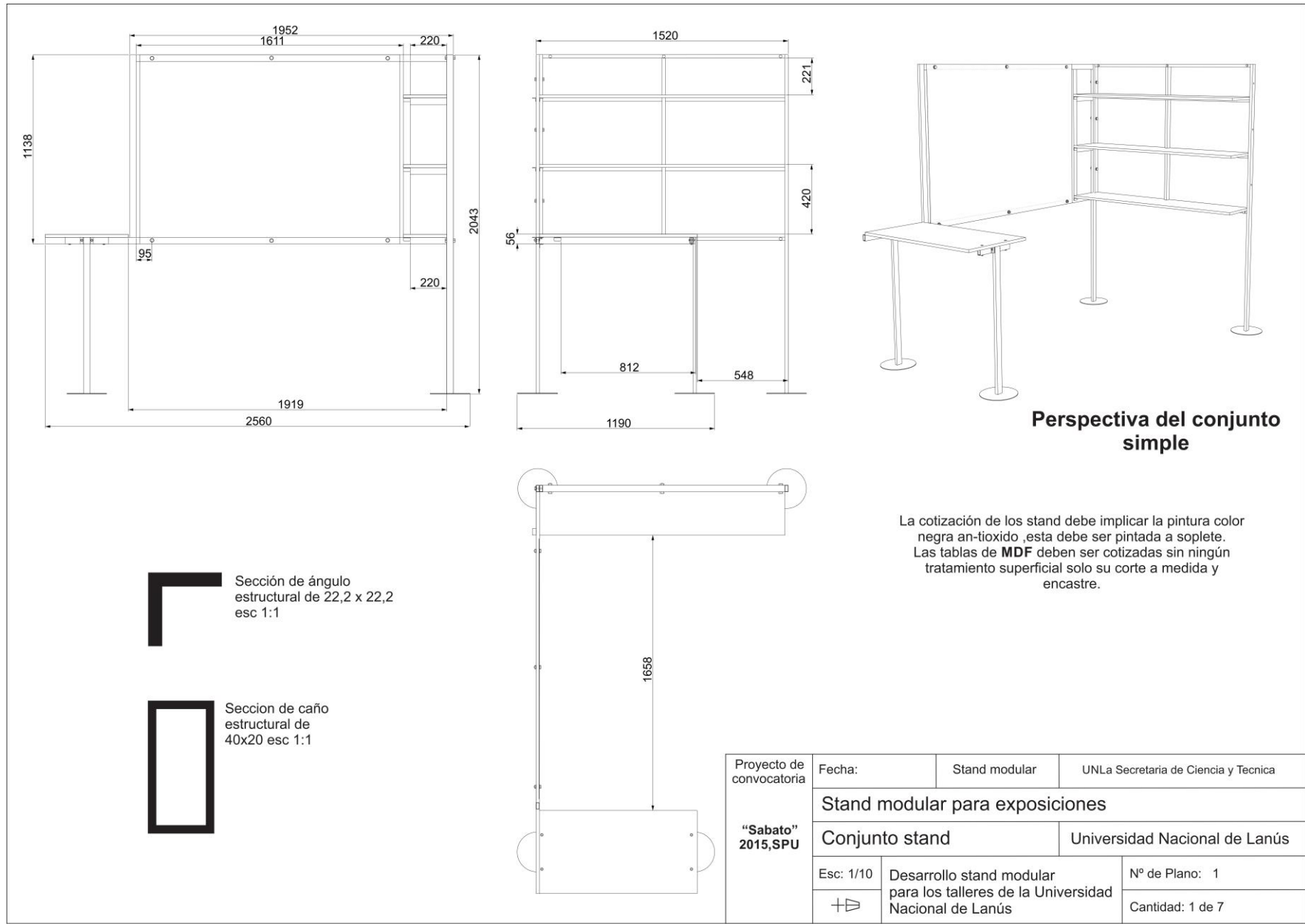


Modulación en conjunto



La siguiente planificación detalla la conformación planimétrica del **stand modelo simple**.
 En el caso de realizar la cotización de la versión **DUAL**, tener en cuenta que lo que hay que sumarle a la misma solamente es la barra y el bastidor numero 2, con sus estantes su lona y sus respectivos tornillos y tuercas.
 Los stands se modulan para una mejor adaptación al espacio, reduciendo o ampliándose en base a la demanda de los expositores.

Proyecto de convocatoria	Fecha:	Stand modular	UNLa Secretaria de Ciencia y Tecnica
	Stand modular para exposiciones		
"Sabato" 2015,SPU	Conjunto stand desarrollo		Universidad Nacional de Lanús
	Esc:	Desarrollo stand modular para los talleres de la Universidad Nacional de Lanús	caratula modulaciones
	+ ⊞		Cantidad: 1



Bastidor numero 1

- Cortes de caño estructural de 40x20 - cantidad utilizados **8**
- Cortes de ángulo cantidad **8**
- Agujeros realizados a el bastidor cantidad **9**
- Cortes circulares por plasma **2**

Las vinculaciones de la estructura son por soldadura.

ubicación de los ángulos y detalle

agujeros pasantes

• Cortes que lleva el bastidor **8**

cortes en su posición

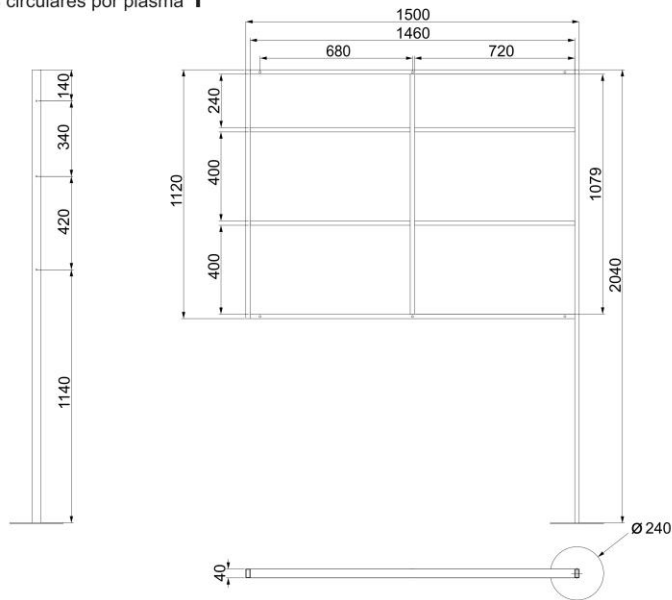
Sección de caño estructural de 40x20 esc 1:1

Sección de ángulo estructural de 22,2 x 22,2 esc 1:1

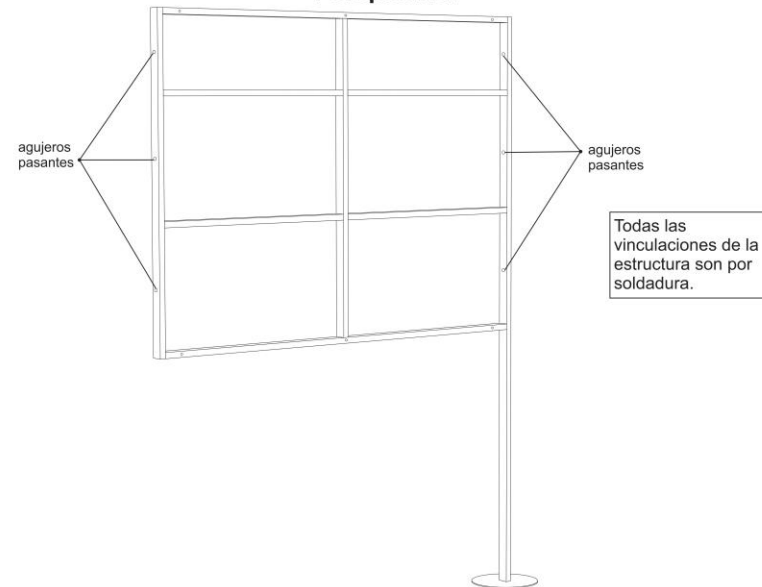
Proyecto de convocatoria "Sabato" 2015,SPU	Fecha:	Stand modular	UNLa Secretaria de Ciencia y Tecnica
	Stand modular para exposiciones		
	Bastidor numero 1	Universidad Nacional de Lanús	
	Esc: 1/20	Desarrollo stand modular para los talleres de la Universidad Nacional de Lanús	Nº de Plano: 2
+		Cantidad: 2 de 7	

Bastidor numero 2

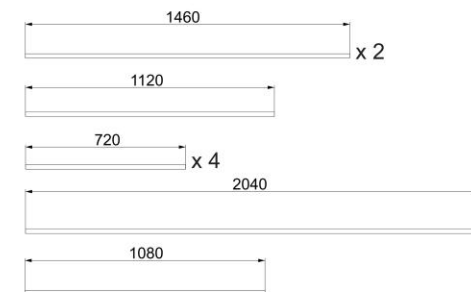
- Cortes de caño estructural de 40x20 - cantidad utilizados **9**
- Agujeros realizados a el bastidor cantidad **6**
- Cortes circulares por plasma **1**



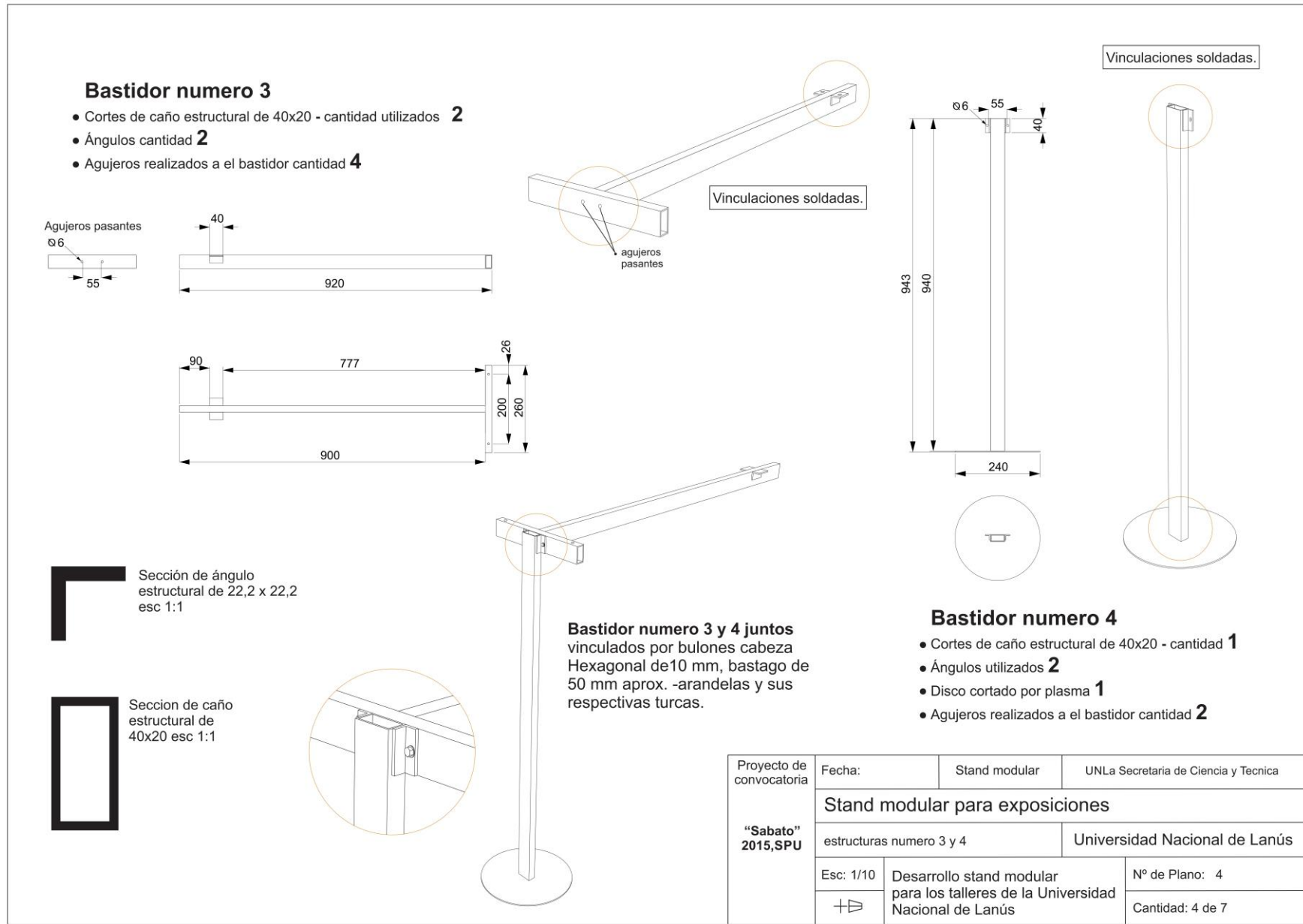
Perspectiva

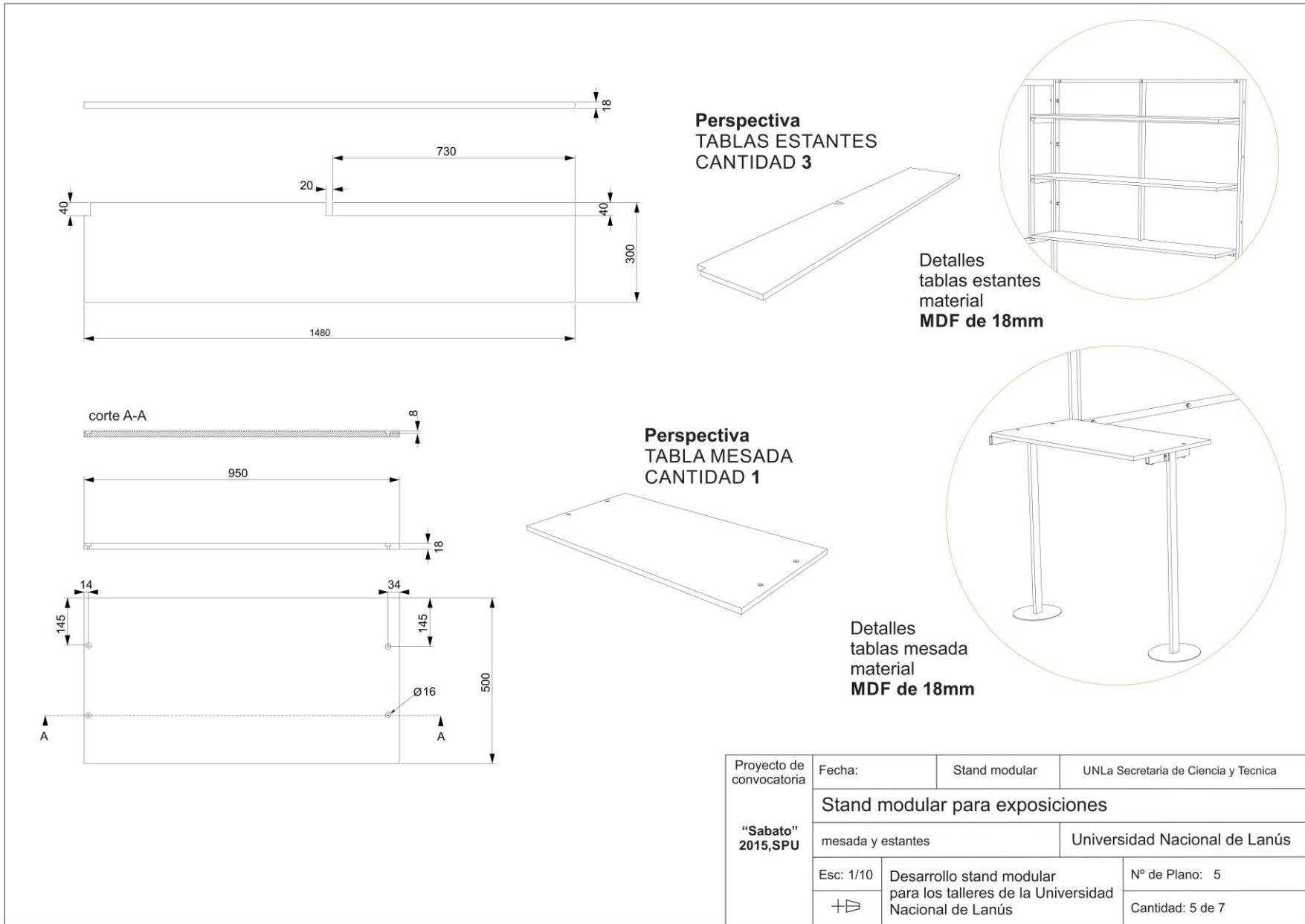


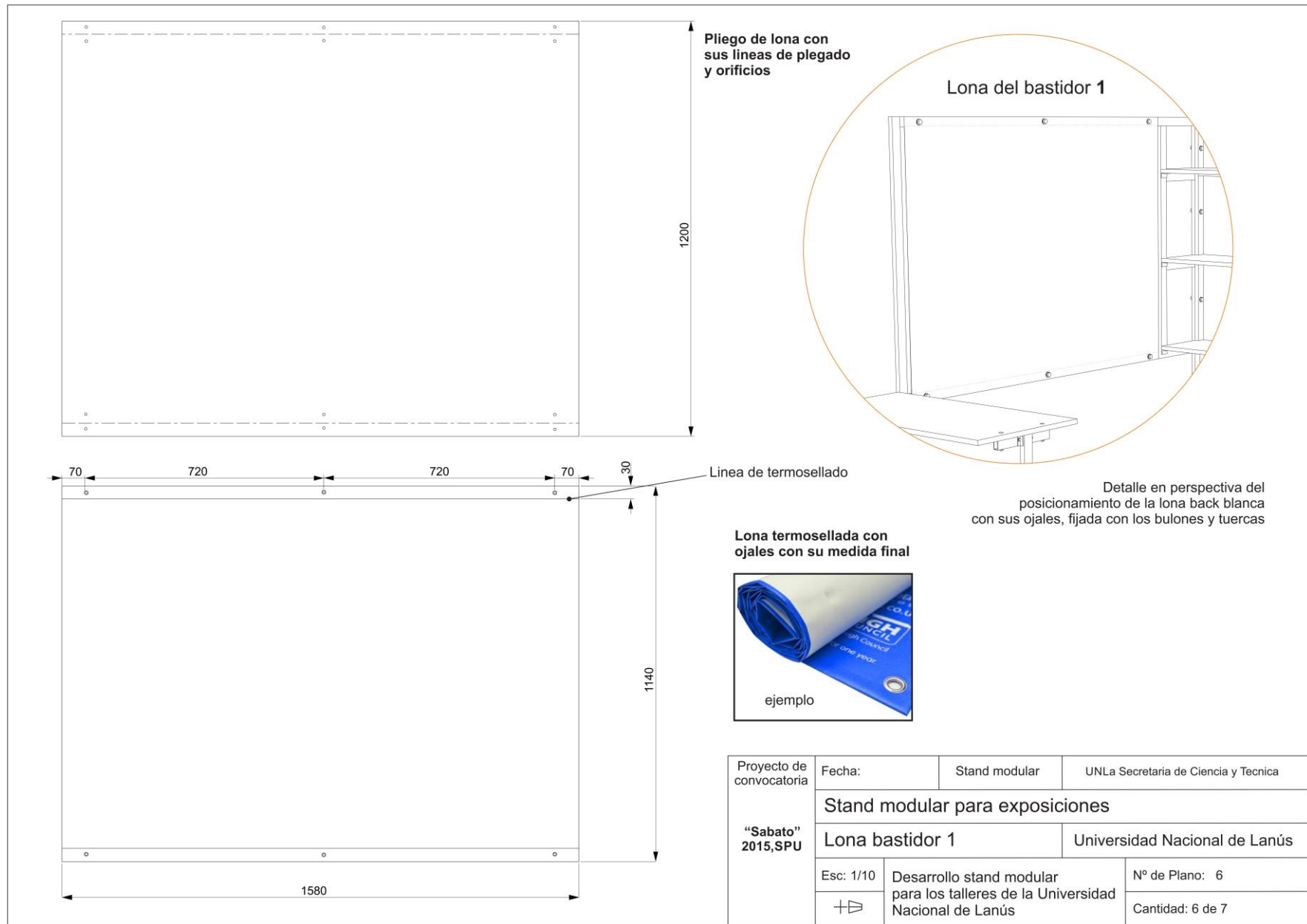
- cantidad de cortes estructurales **9**



Proyecto de convocatoria "Sabato" 2015,SPU	Fecha:	Stand modular	UNLa Secretaria de Ciencia y Tecnica
	Stand modular para exposiciones		
	Bastidor numero 2		Universidad Nacional de Lanús
	Esc: 1/20	Desarrollo stand modular para los talleres de la Universidad Nacional de Lanús	Nº de Plano: 3
+▷		Cantidad: 3 de 7	







Proyecto de convocatoria	Fecha:	Stand modular	UNLa Secretaria de Ciencia y Tecnica
	Stand modular para exposiciones		
"Sabato" 2015,SPU	Lona bastidor 1		Universidad Nacional de Lanús
	Esc: 1/10	Desarrollo stand modular para los talleres de la Universidad Nacional de Lanús	Nº de Plano: 6
	+		Cantidad: 6 de 7

Pliego de lona con sus líneas de plegado y orificios

Lona del bastidor 2

Lona termosellada con ojales con su medida final

Detalle en perspectiva del posicionamiento de la lona back blanca con sus ojales, fijada con los bulones y tuercas

ejemplo

1180

44 695 695 44

1120

30

1480

Línea de termosellado

Proyecto de convocatoria

Fecha:

Stand modular

UNLa Secretaria de Ciencia y Tecnica

"Sabato" 2015,SPU

Stand modular para exposiciones

Lona bastidor 2

Universidad Nacional de Lanús

Esc: 1/10

Desarrollo stand modular para los talleres de la Universidad Nacional de Lanús

Nº de Plano: 7

Cantidad: 7 de 7

ANEXO II - FORMULARIO UNICO Y OFICIAL DE OFERTA

Cotizar en esta planilla en letra de imprenta y en pesos con IVA incluido:

La cotización debe presentarse únicamente en la presente Planilla de Cotización

Nº RENG	CANT	DETALLE	Precio Unitario	Total
1	10	Módulo Dual de "Stand Modular para Exposiciones", según Anexo I de Especificaciones Técnicas.		
<u>TOTAL GENERAL DE LA OFERTA (IVA INCLUIDO):</u>				

(Solo se aceptarán precios unitarios expresados con hasta 2 (dos) decimales. En caso de cotizar con más decimales de los indicados, solo se tomarán los dos primeros.)

Son pesos (IVA INCLUIDO):(Importe en letras) _____

COTIZA ALTERNATIVAS: SI / NO (Tachar lo que NO corresponda) – Conf. Art. 3º PByCP)

Plazo de Entrega:(Declarar en Días hábiles) _____

Aceptamos la competencia de los Tribunales Federales en lo Contencioso Administrativo con Asiento en la Ciudad Autónoma de Buenos Aires y hacemos expresa renuncia a otro fuero o jurisdicción.

Esta Propuesta, junto con la aceptación por escrito del Adjudicatario, constituirá un vínculo contractual entre ambas partes una vez integrada la Garantía de Fiel Cumplimiento de contrato y emitida la Orden de Compra. Entendemos que la Universidad no está obligada a aceptar ni la oferta más baja ni ninguna otra que puedan recibir.

Confirmamos por la presente que esta Oferta cumple con el período de validez y con la Garantía de Oferta, en caso de ser requerida en los Documentos de la presente contratación.

Firma Autorizada del Oferente:	
Nombre y Cargo del Firmante:	
Razón Social de la Empresa:	
CUIT N°:	
Dirección, Localidad, Código Postal:	
Teléfono y Fax aptos para notificaciones:	
Correo electrónico apto para notificaciones:	

ANEXO III- DECLARACIÓN JURADA DE PARENTESCO Y/O VINCULOS COMERCIALES (R.R. N° 140/15)

Lugar y Fecha,.....

Razón Social:.....

N° CUIT:.....

EL QUE SUSCRIBE (CON PODER SUFICIENTE PARA ESTE ACTO) DECLARA BAJO JURAMENTO, QUE LA PERSONA CUYOS DATOS SE DETALLAN PRECEDENTEMENTE, SUS SOCIOS DIRECTOS Y/O REPRESENTANTES LEGALES **SI / NO** (**tachar lo que no corresponda**) MANTIENEN RELACIÓN DE PARENTESCO Y/O RELACIONES COMERCIALES CON TRABAJADORES Y/O FUNCIONARIOS DE LA UNIVERSIDAD NACIONAL DE LANÚS.

Si declara "SI", Completar:	
FUNCIONARIO	GRADO DE PARENTESCO / RELACIÓN COMERCIAL

FIRMA:

ACLARACIÓN DE FIRMA:

CARÁCTER EN EL QUE REPRESENTO A LA EMPRESA:

DOMICILIO ESPECIAL:.....

TELEFONO DE CONTACTO:

CORREO ELECTRONICO APTO PARA NOTIFICACIONES: