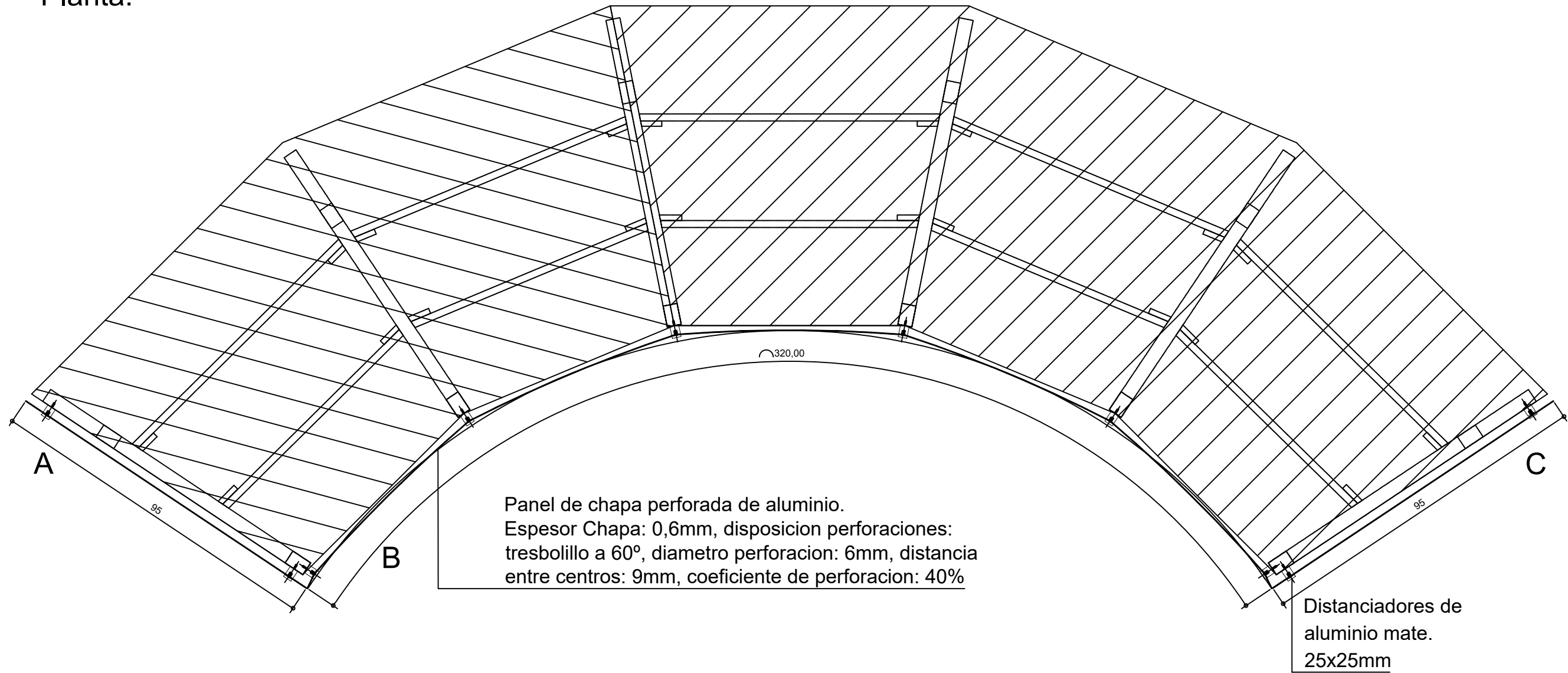
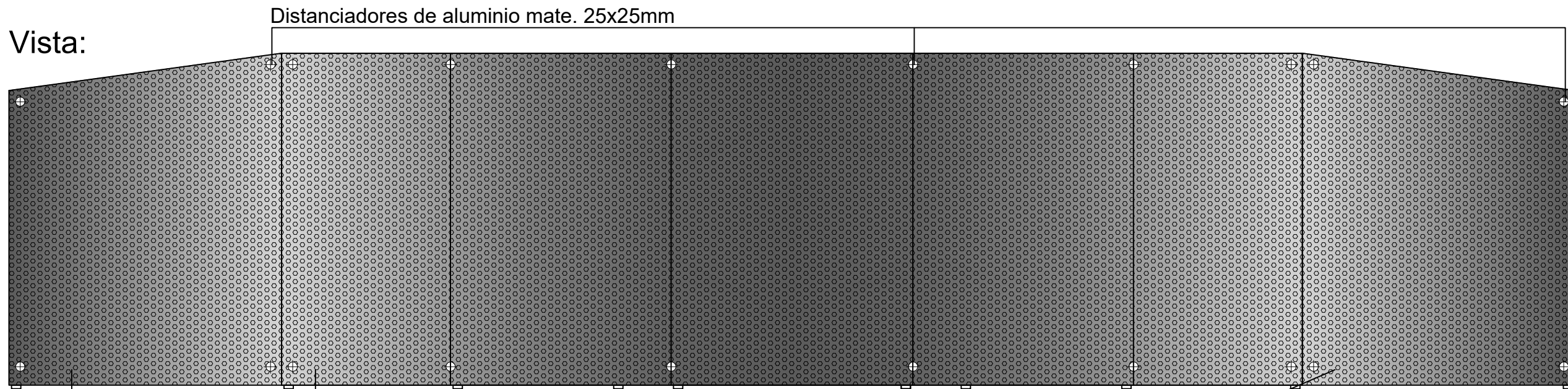


Planta:



Vista:



Panel de chapa perforada de aluminio.
 Espesor Chapa: 0,6mm, disposicion perforaciones: tresbolillo a 60°, diametro perforacion: 6mm, distancia entre centros: 9mm, coeficiente de perforacion: 40%

| | | | | |
|---------------|-----------|---------|-------------|----------|
| EXPEDIENTE N° | FECHA | ARCHIVO | ESCALA | PLANO N° |
| | Sept/2018 | | ESC.: 1:125 | 16 |

| | |
|-----|-----|
| UNL | PPE |
|-----|-----|

UNIVERSIDAD NACIONAL DEL LITORAL
 DIRECCION DE OBRAS Y SERVICIOS CENTRALIZADOS
 PROGRAMA DE PLANIFICACION EDILICIA
 OBRA: Mesas control y estudio Multimódios UNL
 PLANO: Mesa estudio