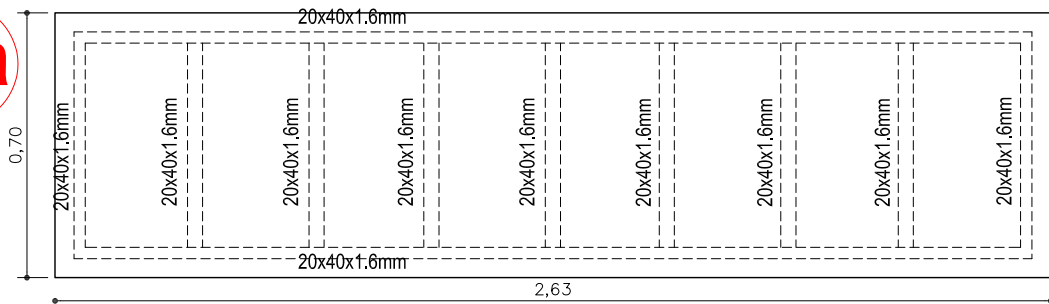
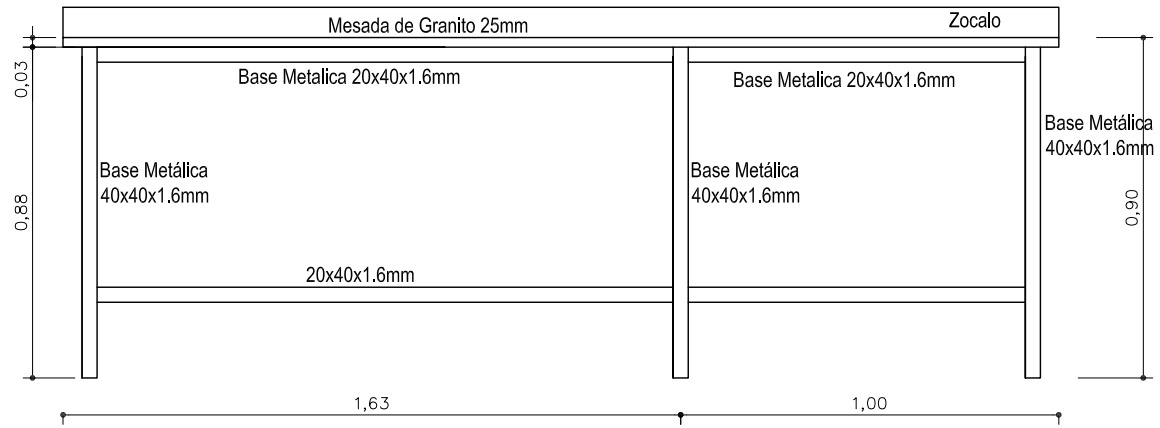


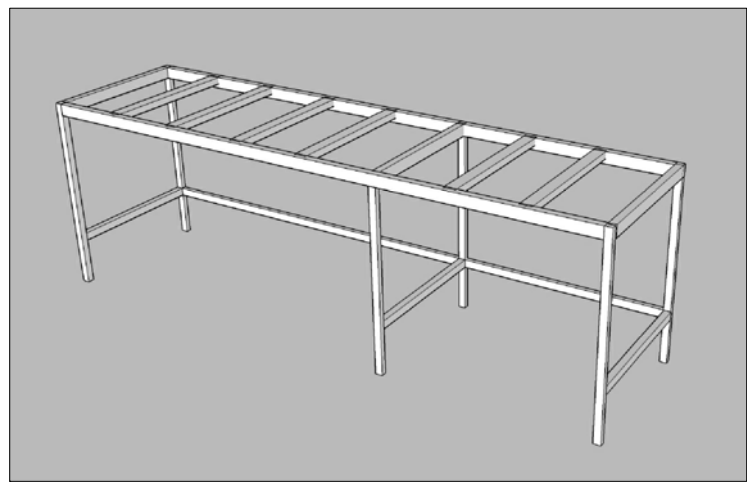
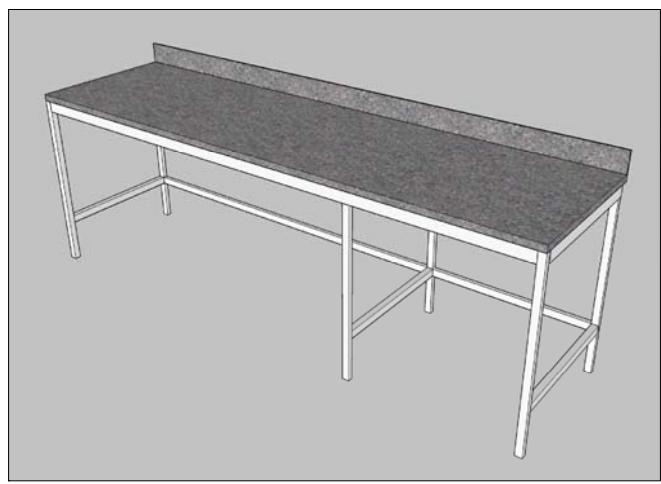
14a



PLANTA



VISTA FRONTAL



Todas las situaciones imprevistas deben ser comunicadas a la inspección, para coordinar su resolución. Todas las medidas serán verificadas en obra.

UNIVERSIDAD NACIONAL DEL LITORAL
DIRECCION DE OBRAS Y SERVICIOS CENTRALIZADOS
PROGRAMA DE PLANIFICACION EDILICIA



EXPEDIENTE N°	REC-0883074-17
FECHA	Agosto 2017
ARCHIVO	mobiliario.dwg

OBRA: Equipamiento Laboratorios de Análisis de Desechos Pecuarios - FCA



ESCALA	1:50
PLANO N°	13

PLANO: Detalle Módulo 14a