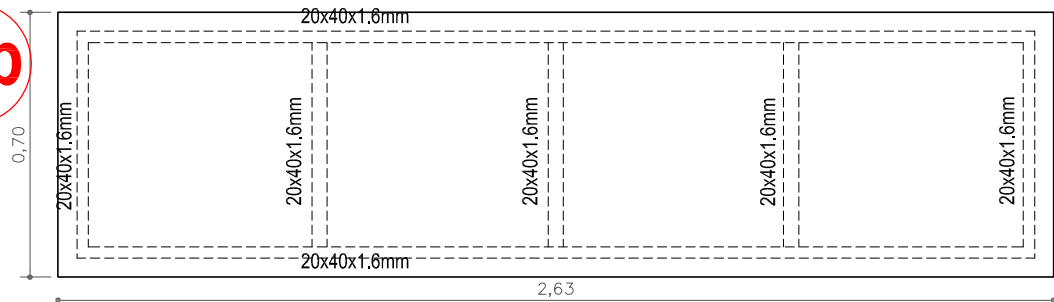
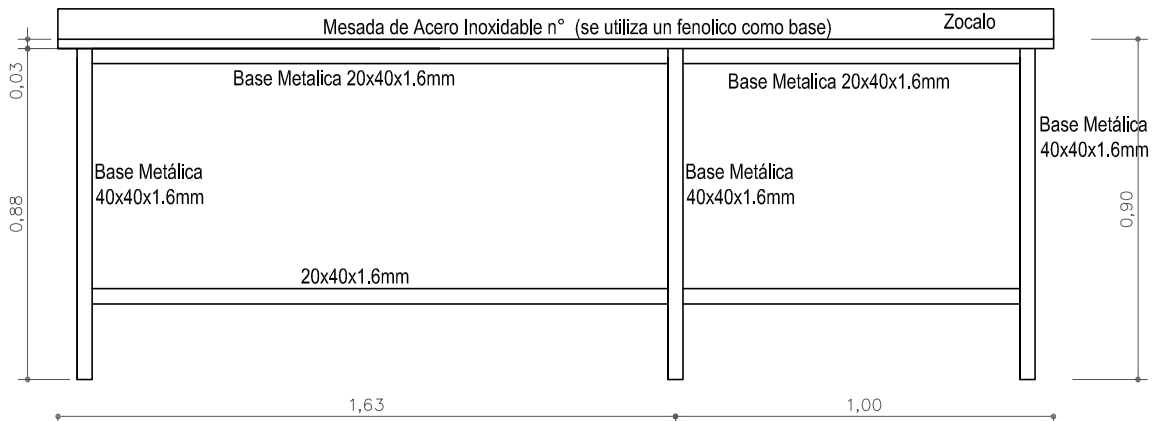


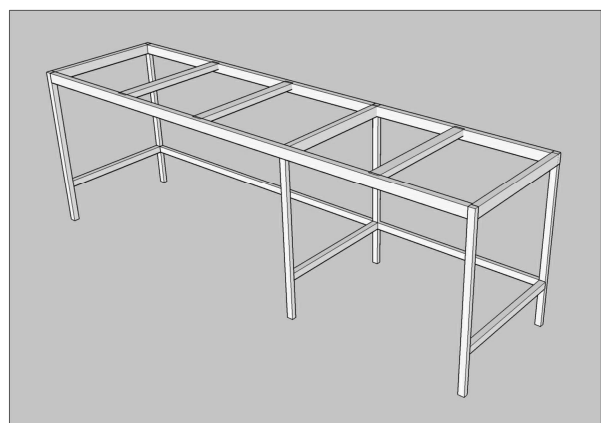
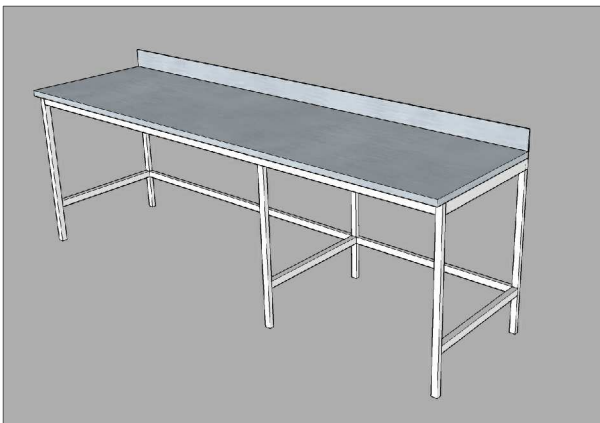
14b



PLANTA



VISTA FRONTAL



Todas las situaciones imprevistas deben ser comunicadas a la inspección, para coordinar su resolución.

UNIVERSIDAD NACIONAL DEL LITORAL
DIRECCION DE OBRAS Y SERVICIOS CENTRALIZADOS

PROGRAMA DE PLANIFICACION EDILICIA

OBRA: Equipamiento Laboratorios de Análisis de Desechos Pecuarios - FCA

PLANO: Detalle Módulo 14b



EXPEDIENTE N°
658082

FECHA
Marzo 2017

ARCHIVO
mobiliario.dwg

ESCALA
1:50

PLANO N°
14