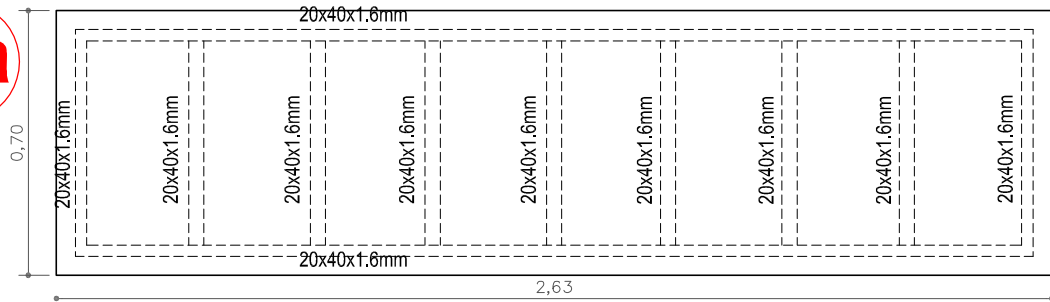
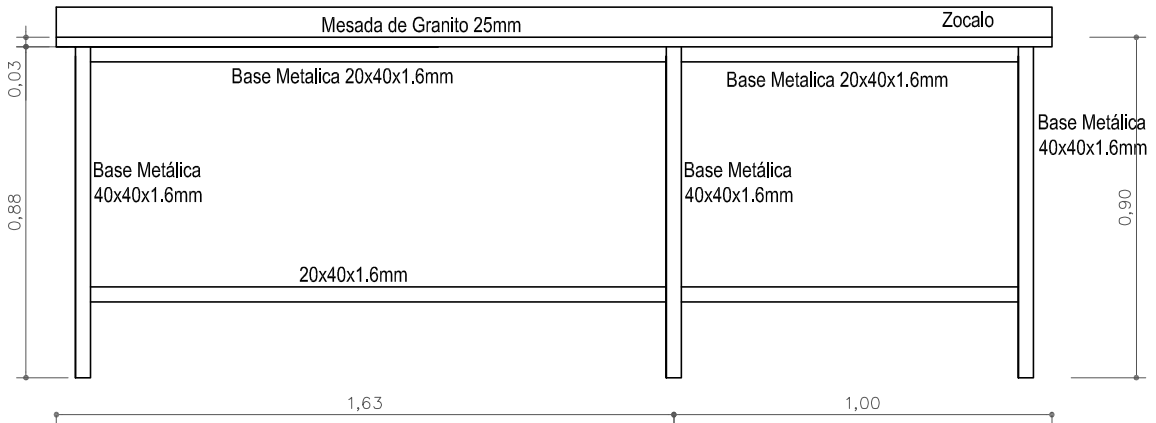


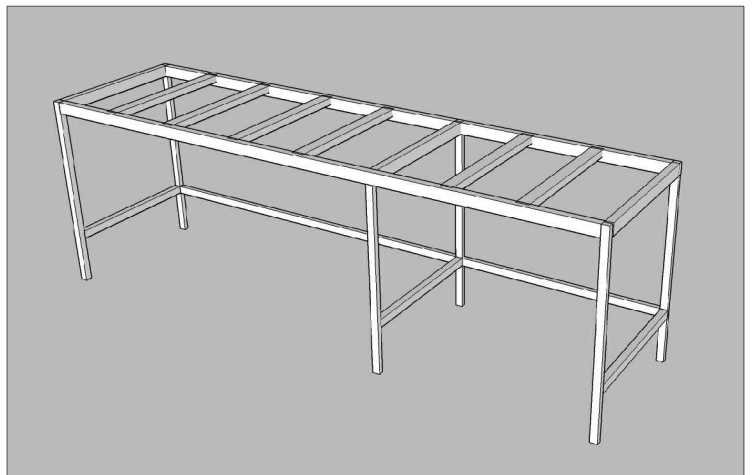
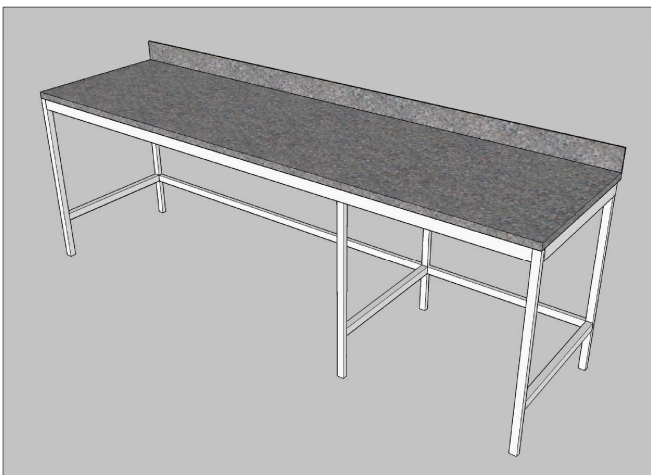
14a



PLANTA



VISTA FRONTAL



Todas las situaciones imprevistas deben ser comunicadas a la inspección, para coordinar su resolución.

UNIVERSIDAD NACIONAL DEL LITORAL
DIRECCION DE OBRAS Y SERVICIOS CENTRALIZADOS

PROGRAMA DE PLANIFICACION EDILICIA

OBRA: Equipamiento Laboratorios de Análisis de Desechos Pecuarios - FCA

PLANO: Detalle Módulo 14a



EXPEDIENTE N°	658082
FECHA	Marzo 2017
ARCHIVO	mobiliario.dwg
ESCALA	1:50
PLANO N°	13