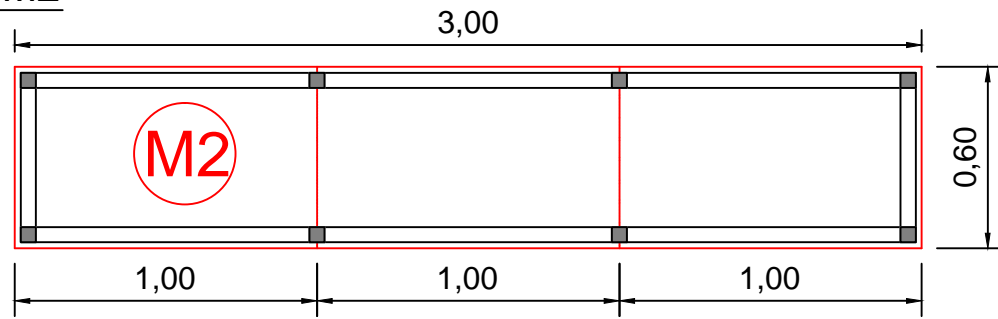
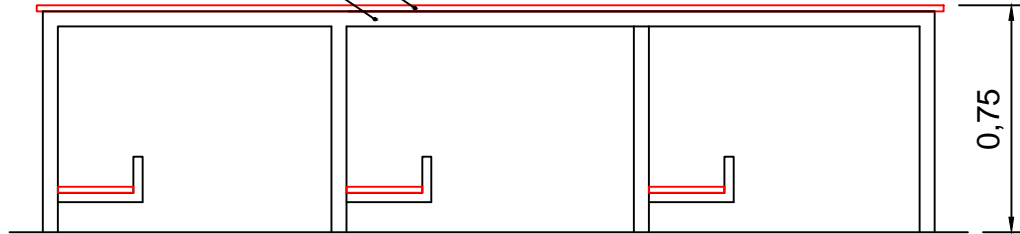


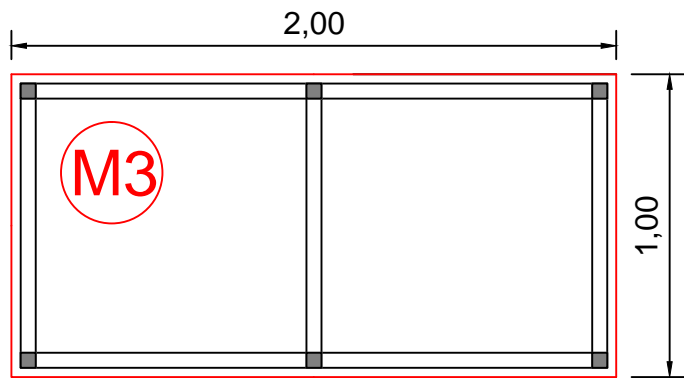
Mueble tipo M2



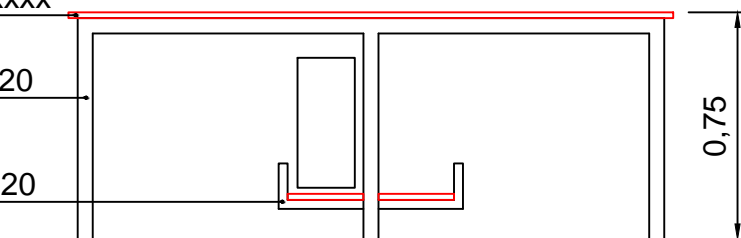
Melamina 18 mm color xxxxx
Tubo estructura 40x40x1.20



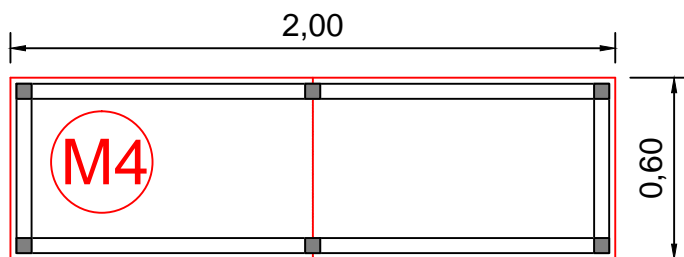
Mueble tipo M3



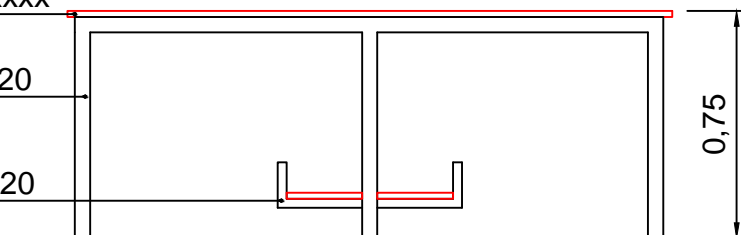
Melamina 18 mm color xxxxx
Tubo estructura 40x40x1.20
Tubo estructura 20x20x1.20



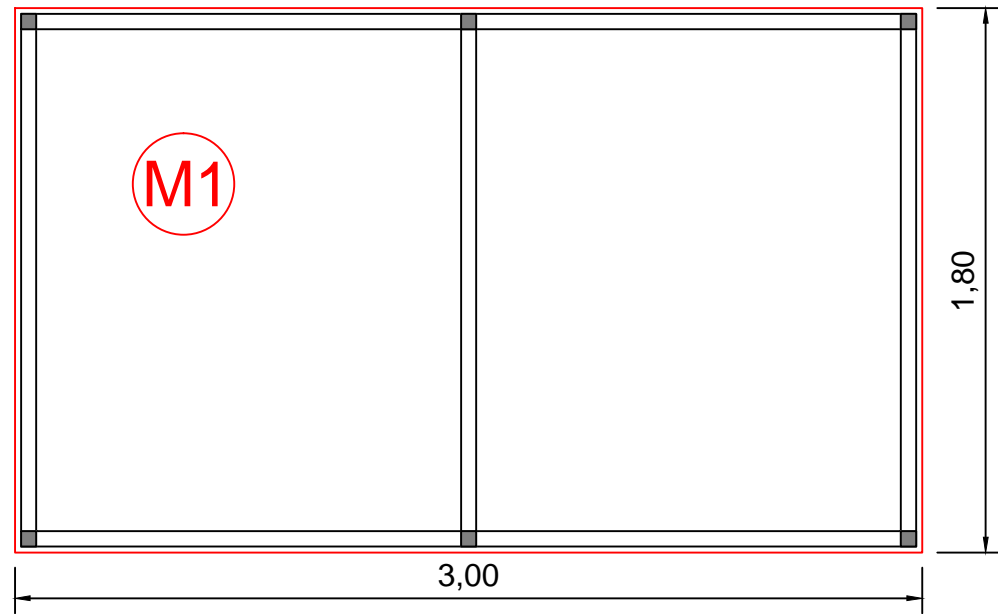
Mueble tipo M4



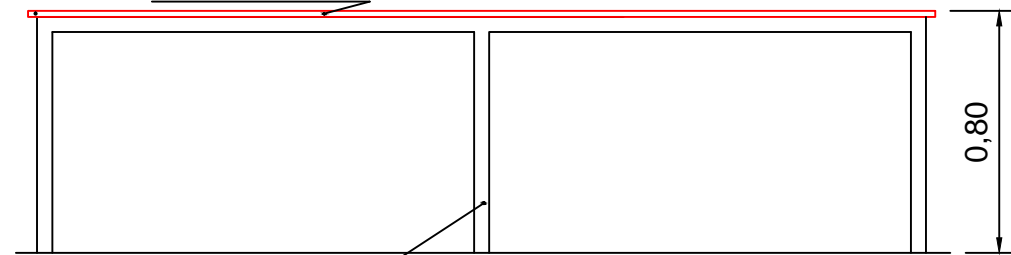
Melamina 18 mm color xxxxx
Tubo estructura 40x40x1.20
Tubo estructura 20x20x1.20



Mueble tipo M1

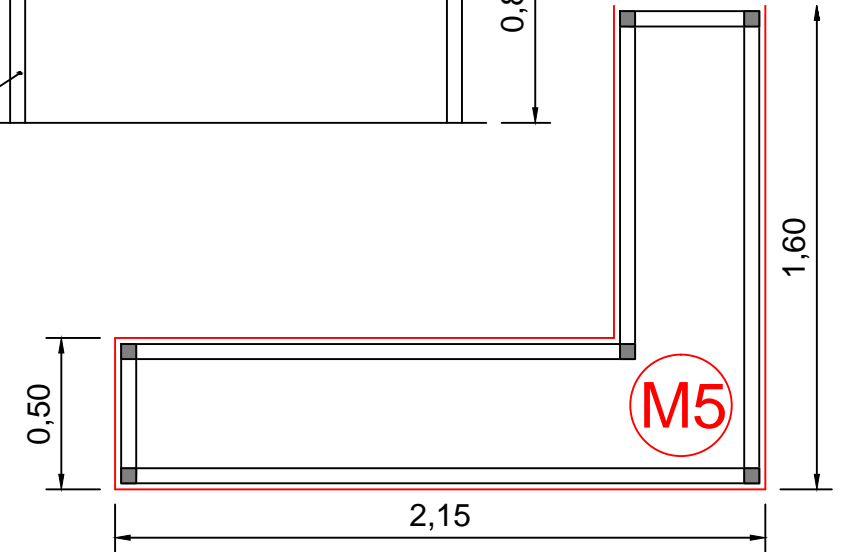


Melamina 18 mm color xxxxx



Tubo estructura 40x40x1.20

Mueble tipo M5



Melamina 18 mm color xxxxx
Tubo estructura 40x40x1.20



U.N.S.-DIRECCIÓN GENERAL DE CONSTRUCCIONES

Avda. Alem 1253 - 3º Piso - Cuerpo "A" - Bahía Blanca - 0291-4595121

REFORMA LABORATORIO QUIMICA

Ubicación: Subsuelo cuerppo "c" Alem 1253 - Complejo Alem Bahia blanca

Plano: Muebles

Nº 3

PROYECTO:
ARCHIVO:

REVISO: REVISO

ESCALA: 1:25
FECHA: 6-2017

REVISION
0