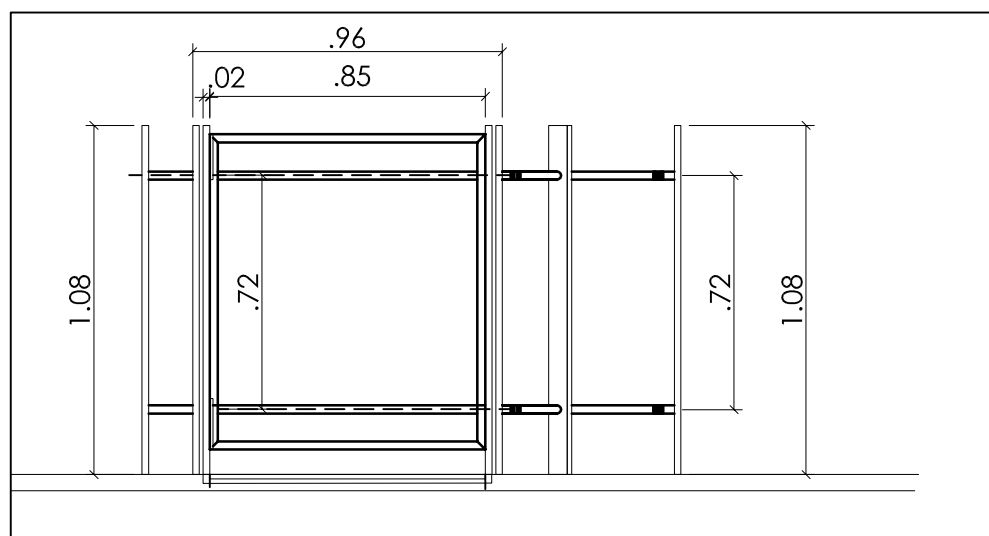
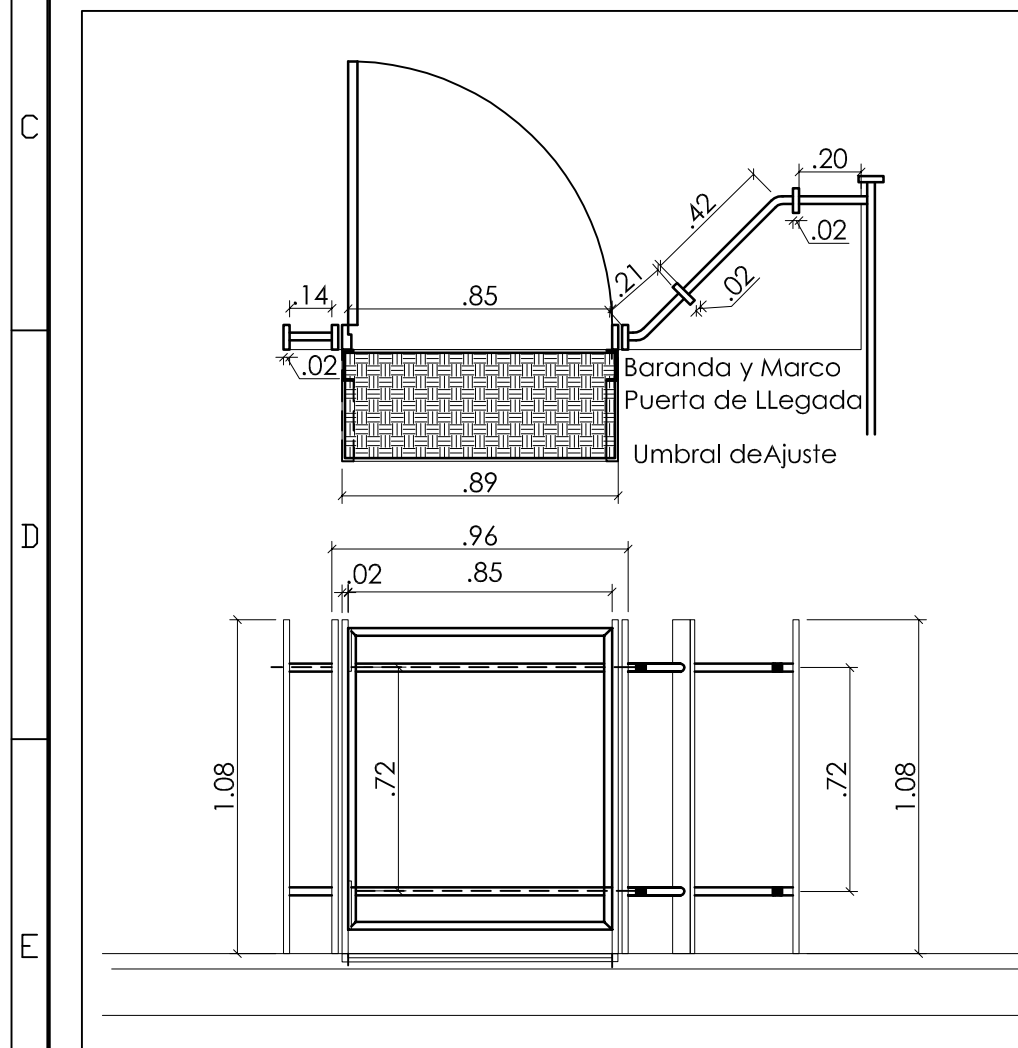


Puerta de Acceso a Plataforma, Corrediza con cerradura sobre perfil guía
 Tramo de reja laterales a Puerta. Estructura en Planchuela (3 1/4" x 3/4") ídem a las existentes
 Marco en Hierro ángulo a (3/4" x 1/8") con tejido alambre artístico 20/20 soldado
 Y Tubo Ø 2" x 1/8" superior e inferior ídem a baranda existente

DETALLE PUERTA REJA ACCESO A PLATAFORMA - esc 1:25



Puerta de Acceso /Llegada de Plataforma, de Abrir con cerradura y comandos coord. con la Plataforma
 Estructura en Planchuela (3 1/4" x 3/4") ídem a las existentes
 Marco en Tubo Ø 2" x 1/8" superior e inferior ídem a baranda existente

NOTA: LAS DIMENSIONES SERAN VERIFICADAS EN OBRA

U.N.S. – DIRECCIÓN GENERAL DE CONSTRUCCIONES

Avda. Alem 1253 – 3º Piso – Cuerpo "A" – Bahía Blanca – 0291-4595121

Obra: PLATAFORMA ACCESIBILIDAD EDIFICIO DEPTOS E INSTITUTOS

Ubicación: 12 DE OCTUBRE Y SAN JUAN - BAHÍA BLANCA

Plano de : DETALLES de PUERTA REJA y de PUERTA de LLEGADA

Nº 6

DETALLE PUERTA LLEGADA DE PLATAFORMA - esc 1:25

PROYECTO: Arq. L. Villalobos
 ARCHIVO: 2016_Plataforma DEPTOS e INST.dwg

REVISO: Arq. L. Costa Alvarez

ESCALA: 1:25
 FECHA: 11/2017

REVISION: