

Obra: Instalación Equipos de Aire Acondicionado en Edificio del Departamento de Ciencias e Ingeniería de la Computación

Ubicación: Edificio del Departamento de Ciencias e Ingeniería de la Computación, Complejo Palihue.

Plazo de Obra: 30 días corridos

Plazo de Garantía: 180 días

Pliego de Especificaciones Técnicas

1.- Alcances

Esta obra comprende la provisión de mano de obra y materiales para la instalación y puesta en marcha de equipos de acondicionamiento de aire e instalación eléctrica asociada en locales pertenecientes al Departamento de Edificio del Departamento de Ciencias e Ingeniería de la Computación.

Los equipos, del tipo Split, serán provistos por esta Universidad. No se entregarán bombas de desagote; las mismas deberán ser provistas por el contratista y se incluyen en el precio del ítem.

2.- Descripción

Locales y Equipos

Los equipos y locales se identifican con el mismo nombre. La lista de locales y equipos asociados es:

It.	Local/Equipo	Capacidad (kW)
1	A2	2,6
2	A3	2,6
3	A4	2,6
4	A5	2,6
5	A6	2,6
6	A7	2,6
7	A8	2,6
8	A21	2,6
9	A22	2,6
10	A23	2,6
11	A24	2,6
12	A25	2,6
13	A26	2,6
14	A27	2,6
15	A13	6,17

Nota: En el local A13 se dejarán las cañerías tendidas en previsión de la futura instalación de un equipo de 6000 Fgs.

Las unidades exteriores irán instaladas en su totalidad en la azotea.

Instalación Eléctrica

Para la alimentación eléctrica de los equipos hay previstos sobre el cielorraso un tomacorriente. Desde este toma existente, y como se indica en plano, deberá tenderse una cañería de PVC tipo Sica por la que se canalizará una línea monofásica rematando en una caja de PVC para exterior con un tomacorriente al que se conectará la unidad interior.

Pase de pared en azotea

Para asegurar la estanqueidad del egreso del paquete de cañerías y cable de interconexión deberá usarse el dispositivo que se indica en Plano No 4 y 5. El dispositivo se pintará con una mano de pintura antióxido y al menos una mano de pintura sintética. El caño tendrá una pendiente tal que impida el escurrimiento de agua hacia el interior. Se sellará con espuma de poliuretano.

Tendido de cañería

La cañería irá embutida en el tabique. El paquete de caños será soportado cada 2 metros como máximo desde la estructura del techo. Se colgarán con cinta galvanizada perforada fijada con bulón y tuerca.

Desagote de condensado

Se deberá proveer e instalar bombas de extracción de condensado en todos los equipos a excepción de los equipos tipo cassette que las traen incorporadas. Estas bombas serán del tipo Aspen, Silent +, Mini orange, o iguales características.

Junto con la oferta se deberá adjuntar folleto de bomba propuesta.

Las mangueras de descarga se tenderán hasta los desagotes ad hoc ubicados según se indica en plano. Se insertarán al menos 30 centímetros dentro de estos caños de desagote. Deberá asegurarse la conexión de esta manguera a la salida de la bomba de forma que no existan fugas y/o desconexiones fortuitas.

Unidades exteriores

En su totalidad irán apoyados sobre ménsulas adecuadas fijadas a la pared y montados sobre reductores de vibración de goma.

Se deberá dejar una distancia entre la ménsula y la losa de forma de facilitar el drenaje y/o limpieza del techo.

Retiro y colocación de placas de yeso cielorraso desmontable

Debido a que es inevitable el retiro y posterior colocación de placas de cielorraso (0,60x1,20 m) para el tendido parcial por sobre este de los paquetes de cañería se recomienda extremar medidas para la cuidadosa manipulación de dichas placas y

varillas asociadas tales como uso de guantes limpios, acomodamiento seguro de las placas y/o varillas retiradas, etc..

Toda placa y/o varilla que resulte dañada deberá ser repuesta.

Consideraciones finales

Grampas y cajas irán amurados con tarugos y tornillos con arandelas de presión y planas.

Se considera incluido en cada uno de los precios unitarios la totalidad de las tareas que resultan necesarias para la instalación de los equipos y la correcta terminación de pasajes de paredes y losas, revoques y cielorrasos afectados por los trabajos debiendo respetarse las terminaciones existentes.

La salida de cañería y cables de interconexión desde la unidad interior irá embutida.

PRESUPUESTO OFICIAL

Obra: Instalación Equipos de Aire Acondicionado en Edificio del Departamento de Ciencias e Ingeniería de la Computación

Ubicación: Edificio del Departamento de Ciencias e Ingeniería de la Computación, Complejo Palihue.

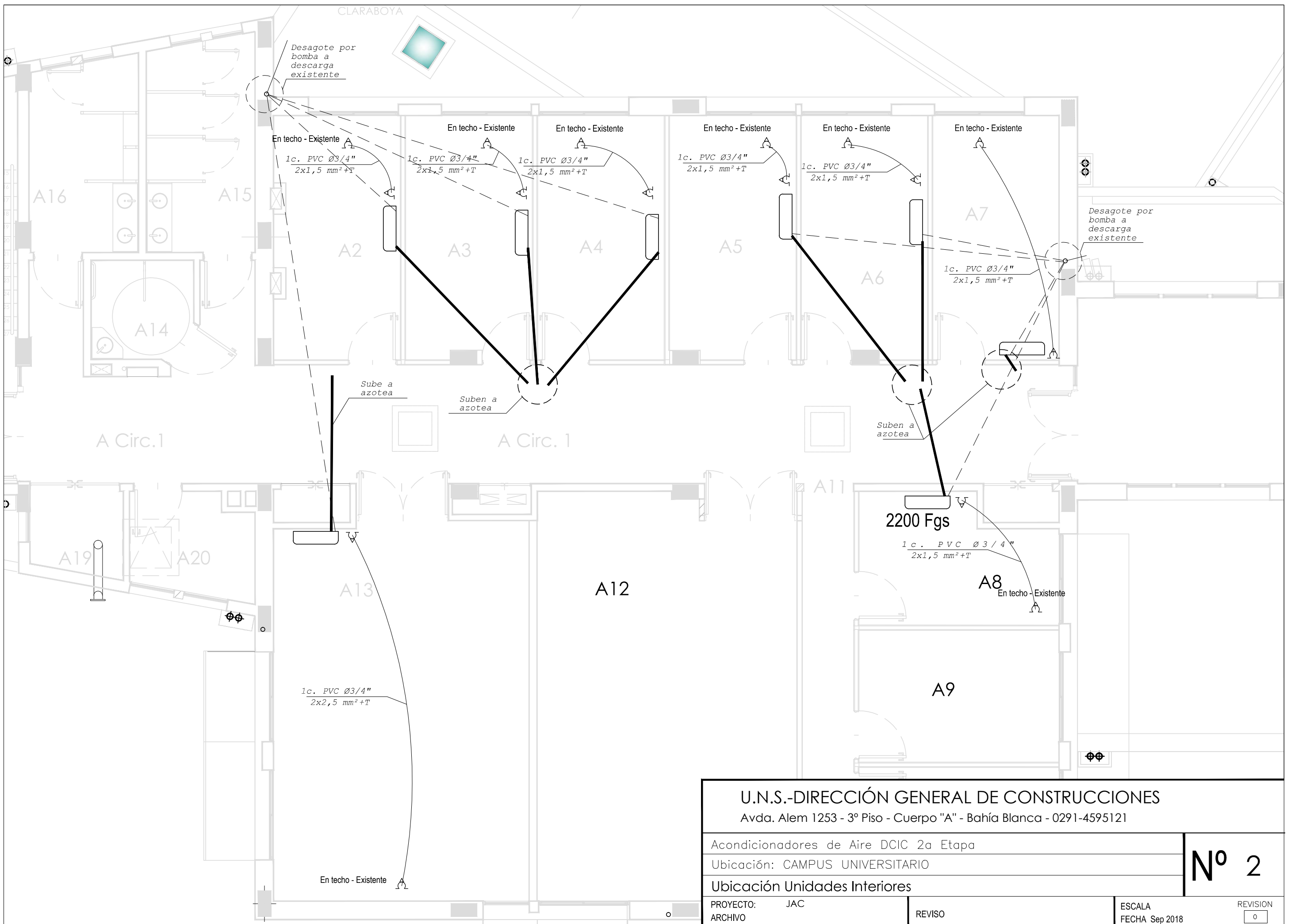
lt.	Ubicación/Equipo	\$
1	A2	\$ 16,826.00
2	A3	\$ 17,062.00
3	A4	\$ 17,251.00
4	A5	\$ 17,062.00
5	A6	\$ 16,731.00
6	A7	\$ 17,063.00
7	A8	\$ 16,952.00
8	A21	\$ 16,778.00
9	A22	\$ 16,857.00
10	A23	\$ 17,015.00
11	A24	\$ 17,015.00
12	A25	\$ 16,825.00
13	A26	\$ 16,937.00
14	A27	\$ 17,251.00
15	A13	\$ 15,279.00

Total	\$ 252,904.00
-------	---------------

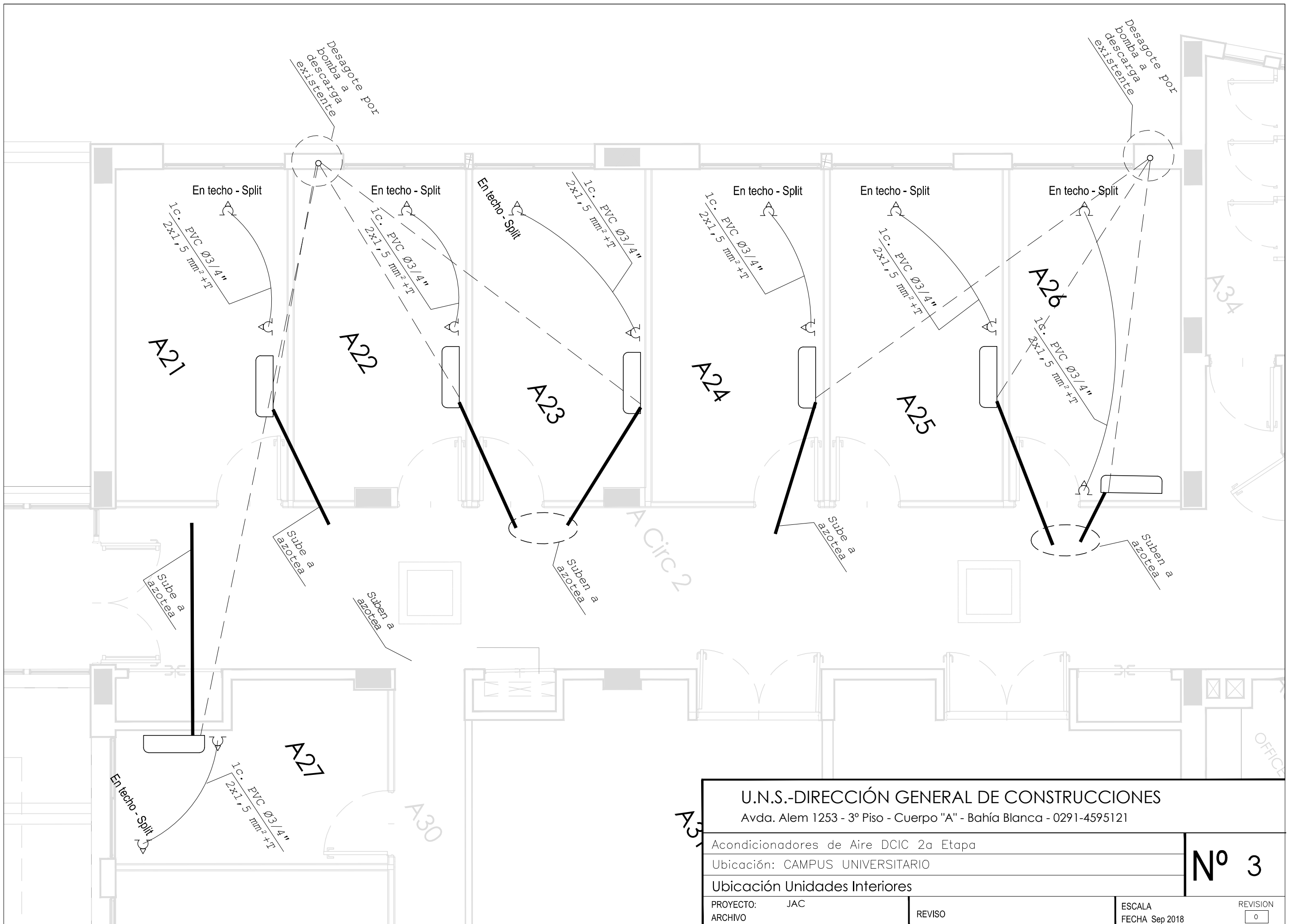


PLANTA ALTA

<p>U.N.S.-DIRECCIÓN GENERAL DE CONSTRUCCIONES Avda. Alem 1253 - 3º Piso - Cuerpo "A" - Bahía Blanca - 0291-4595121</p>			
<p>Acondicionadores de Aire DCIC 2a Etapa</p>			<p>Nº 1</p>
<p>Ubicación: CAMPUS UNIVERSITARIO</p>			
<p>Ubicación Locales</p>			
<p>PROYECTO: JAC</p>	<p>REVISO</p>	<p>ESCALA</p>	<p>REVISION</p>
<p>ARCHIVO</p>	<p>FECHA Sep2018</p>	<p>0</p>	<p>0</p>



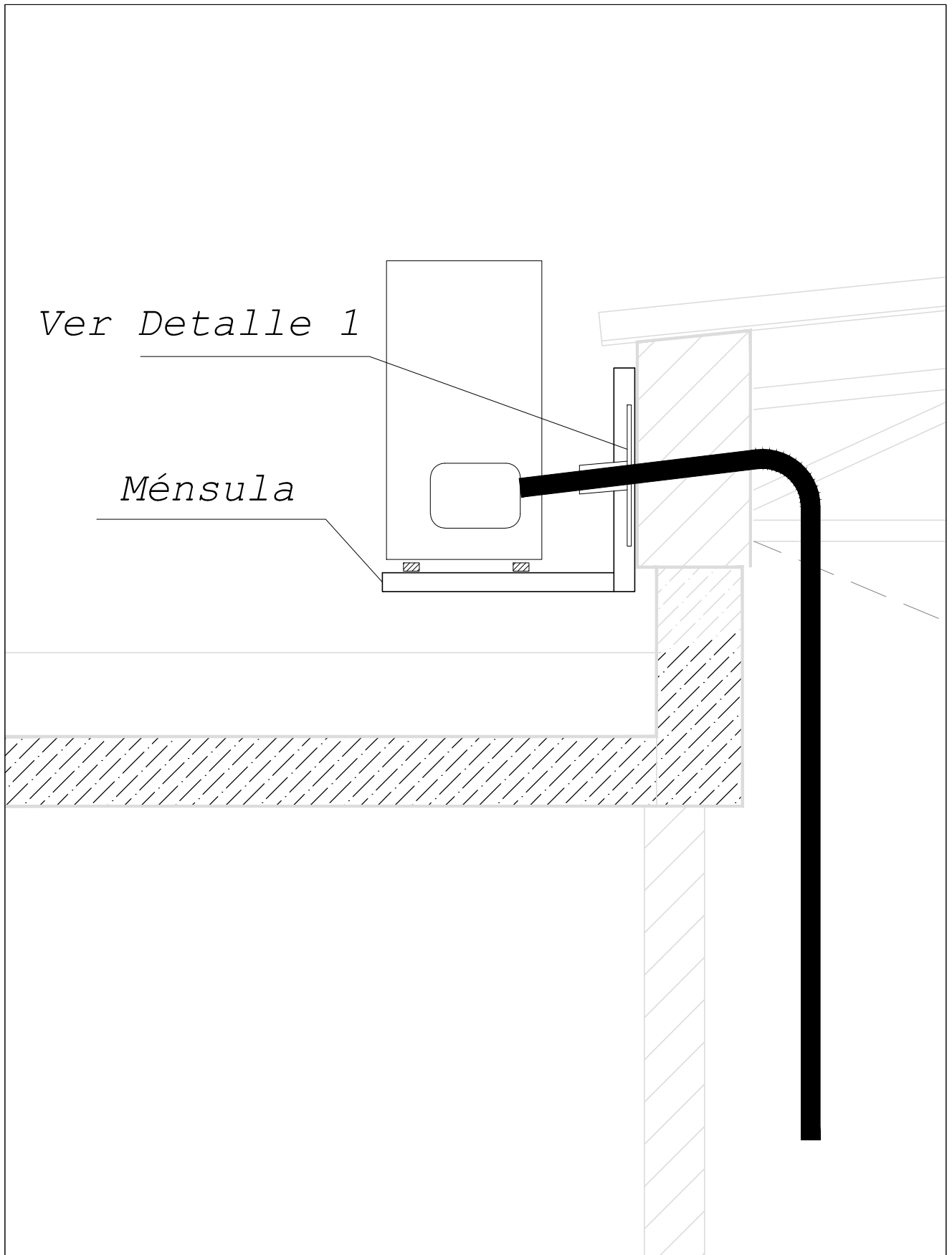
U.N.S.-DIRECCIÓN GENERAL DE CONSTRUCCIONES Avda. Alem 1253 - 3º Piso - Cuerpo "A" - Bahía Blanca - 0291-4595121		
Acondicionadores de Aire DCIC 2a Etapa Ubicación: CAMPUS UNIVERSITARIO		<h1>Nº 2</h1>
Ubicación Unidades Interiores PROYECTO: JAC ARCHIVO:		REVISO:
		ESCALA: FECHA: Sep 2018 REVISION: 0



U.N.S.-DIRECCIÓN GENERAL DE CONSTRUCCIONES

Avda. Alem 1253 - 3º Piso - Cuerpo "A" - Bahía Blanca - 0291-4595121

Acondicionadores de Aire DCIC 2a Etapa		Nº 3
Ubicación: CAMPUS UNIVERSITARIO		
Ubicación Unidades Interiores		
PROYECTO: JAC	REVISO	ESCALA
ARCHIVO		FECHA Sep 2018
		REVISION 0



U.N.S.-DIRECCIÓN GENERAL DE CONSTRUCCIONES

Avda. Alem 1253 - 3º Piso - Cuerpo "A" - Bahía Blanca - 0291-4595121

Acondicionadores de Aire DCIC

Ubicación: CAMPUS UNIVERSITARIO

Dispositivo salida cañerías

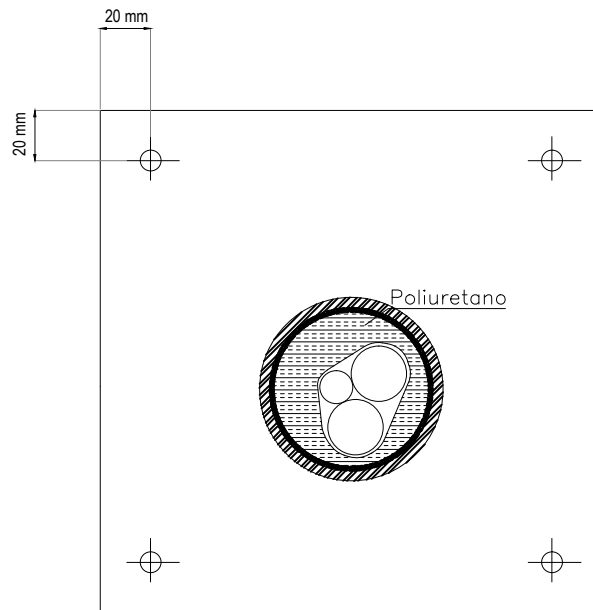
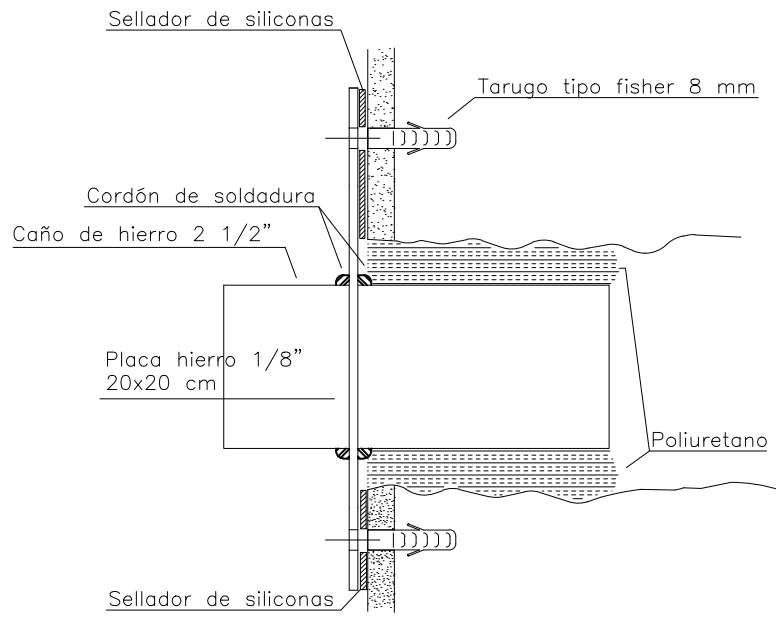
Nº 4

PROYECTO: JAC
ARCHIVO

REVISO

ESCALA s/e
FECHA Nov 2017

REVISION
0



Detalle 1

U.N.S.-DIRECCIÓN GENERAL DE CONSTRUCCIONES

Avda. Alem 1253 - 3º Piso - Cuerpo "A" - Bahía Blanca - 0291-4595121

Acondicionadores de Aire DCIC

Ubicación: CAMPUS UNIVERSITARIO

Dispositivo salida cañerías - Detalle 1

Nº 5

PROYECTO: JAC
ARCHIVO

REVISO

ESCALA s/e
FECHA Nov 2017

REVISION
0