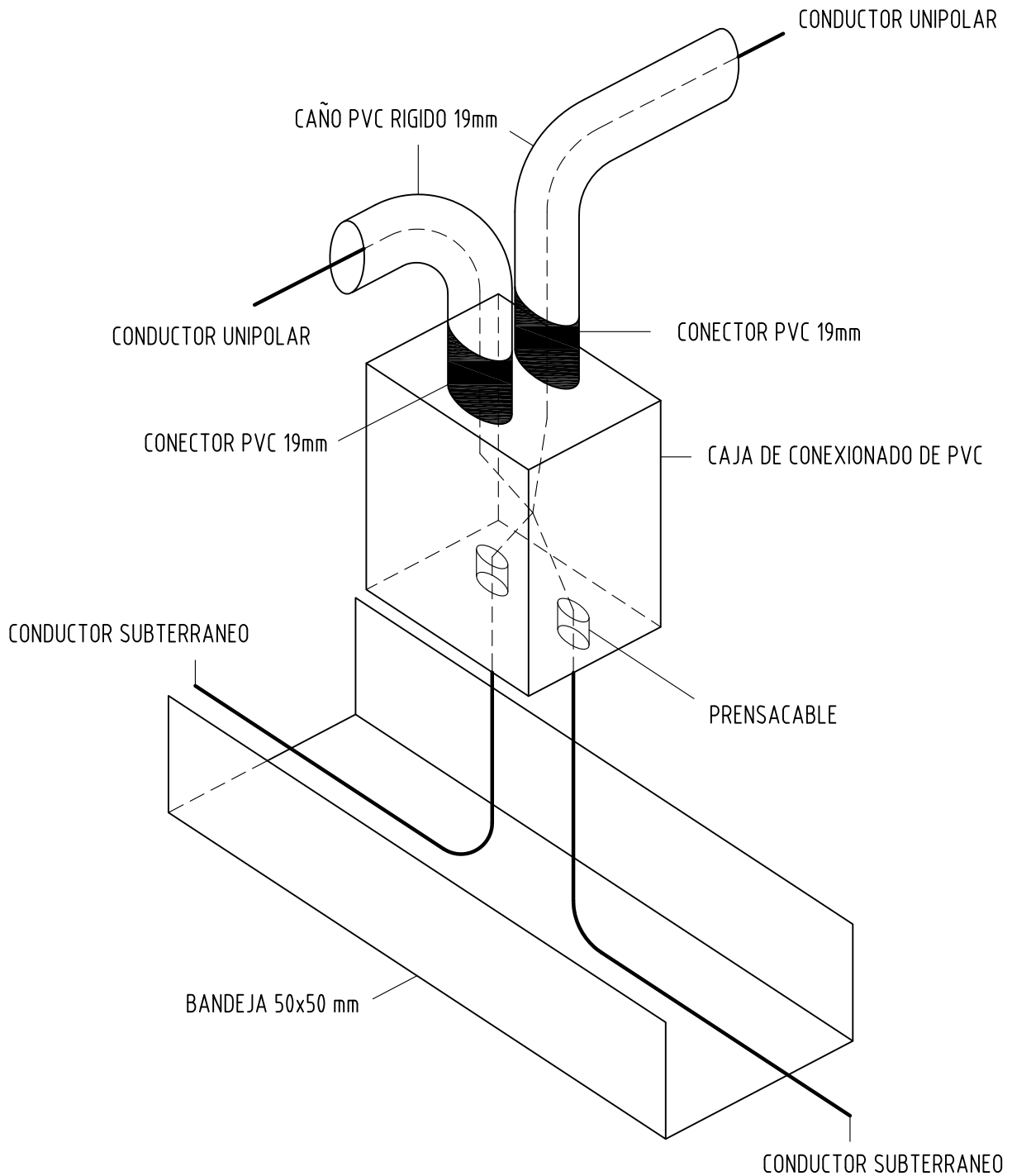


DETALLE A



U.N.S.—DIRECCIÓN GENERAL DE CONSTRUCCIONES

Avda. Alem 1253 – 3° Piso – Cuerpo "A" – Bahía Blanca – 0291-4595121

OBRA: PROVISIÓN E INSTALACIÓN EQUIPOS DE AAs ED METALURGIA

UBICACIÓN: 12 de Octubre y Cordoba

Nº2

PLANO DE DETALLE

PROYECTO: Ing. Marini Juan P
ARCHIVO: AAs Metalurgia

REVISO LCA

ESCALA S/E
FECHA 07/2019

REVISION