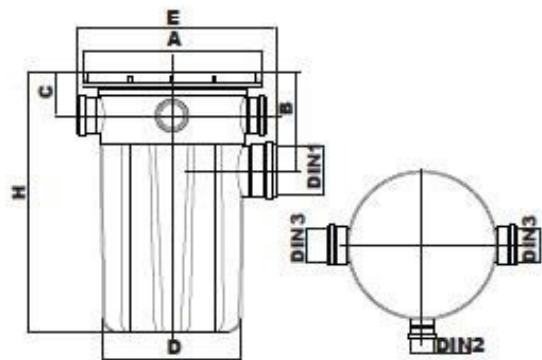


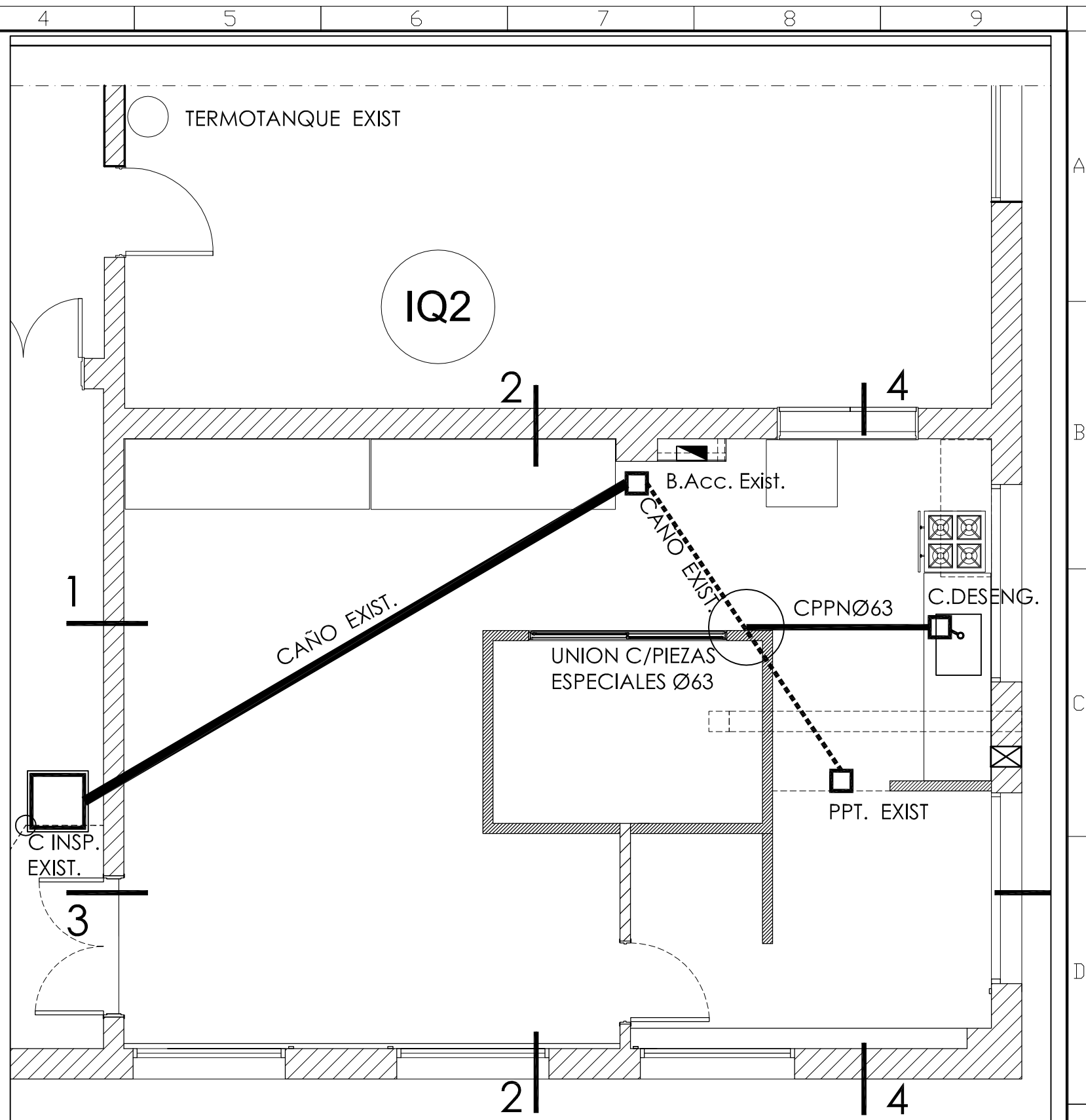
CROQUIS CONFORME A OBRA



CAMARA DESENGRASADORA C/CANASTO



LAS INSTALACIONES EXISTENTES DEBERÁ SER VERIFICADA EN OBRA



U.N.S.-DIRECCIÓN GENERAL DE CONSTRUCCIONES

Avda. Alem 1253 - 3º Piso - Cuerpo "A" - Bahía Blanca - 0291-4595121

Obra: LABORATORIO DE ALIMENTOS - ING. QUIMICA

Ubicación: Planta Baja. Cuerpo C'. Alem 1253. Complejo Alem. B.Blanca.

Plano: INSTALACIÓN SANITARIA

Nº 5.1

PROYECTO: Arq. L. VILLALOBOS  
ARCHIVO: 2018\_xrLab Alimentos IQ.dwg

REVISO: Arq LIA COSTA ALVAREZ

ESCALA: 1:50  
FECHA: 28/03/2018

REVISION: 0