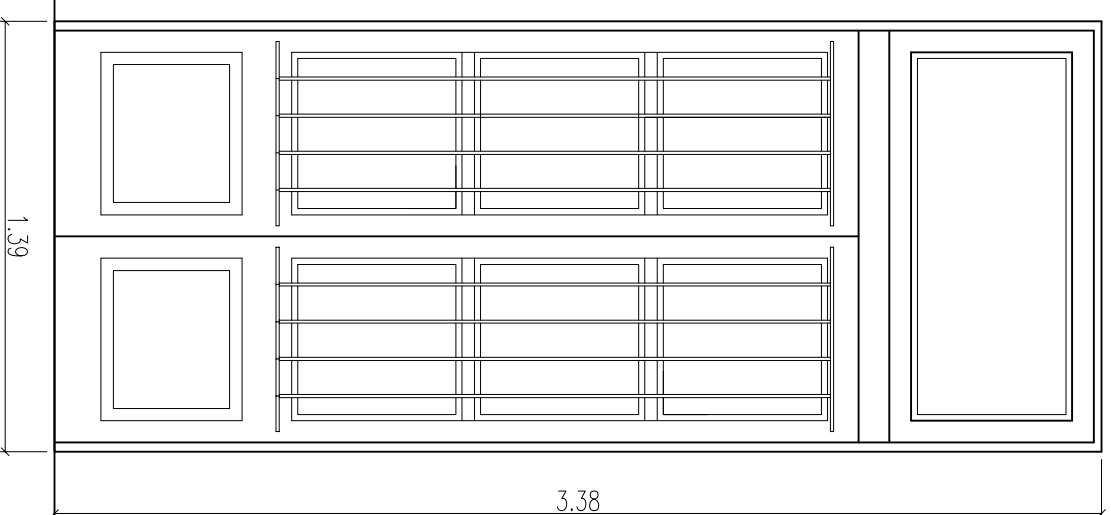


0 1 2 3 4 5 6 7 8 9

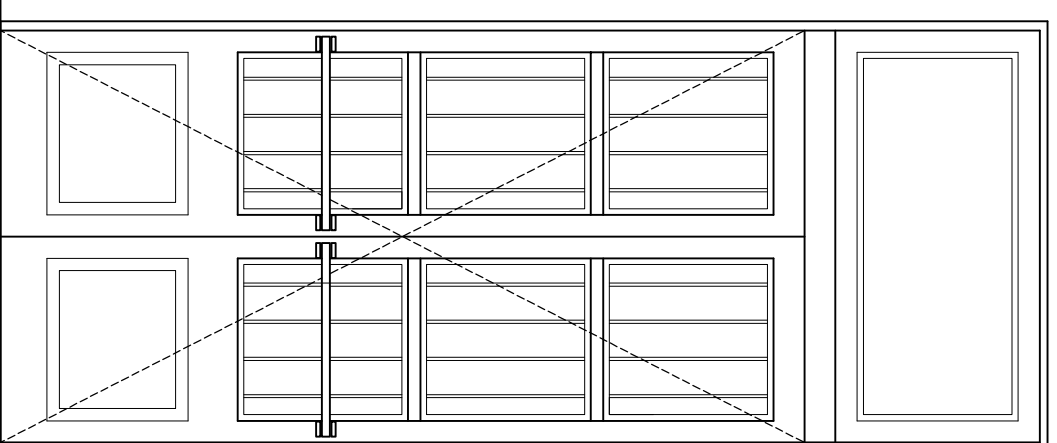
P1

PUERTA ACCESO PPAL. DOS HOJAS
MARCO Y HOJAS DE MADERA C/VIDRIO
REPARTIDO - REJAS APLICADA
CANT: 1

VISTA EXTERIOR



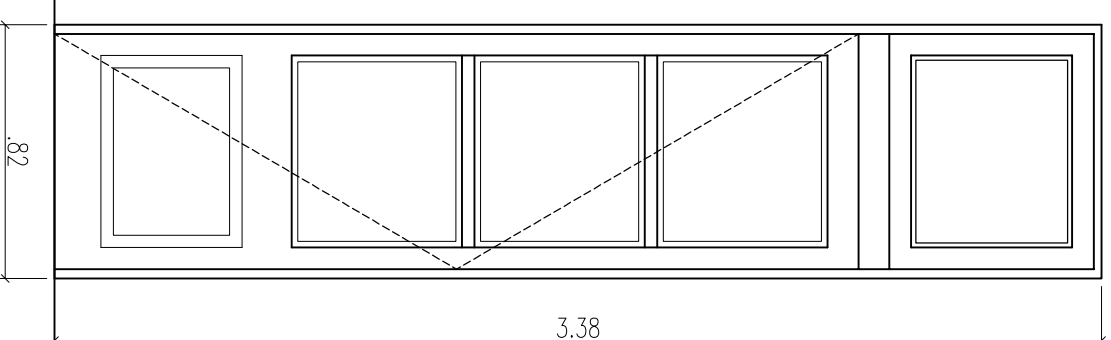
VISTA INTERIOR - BARRAL ANTIPANICO



P2

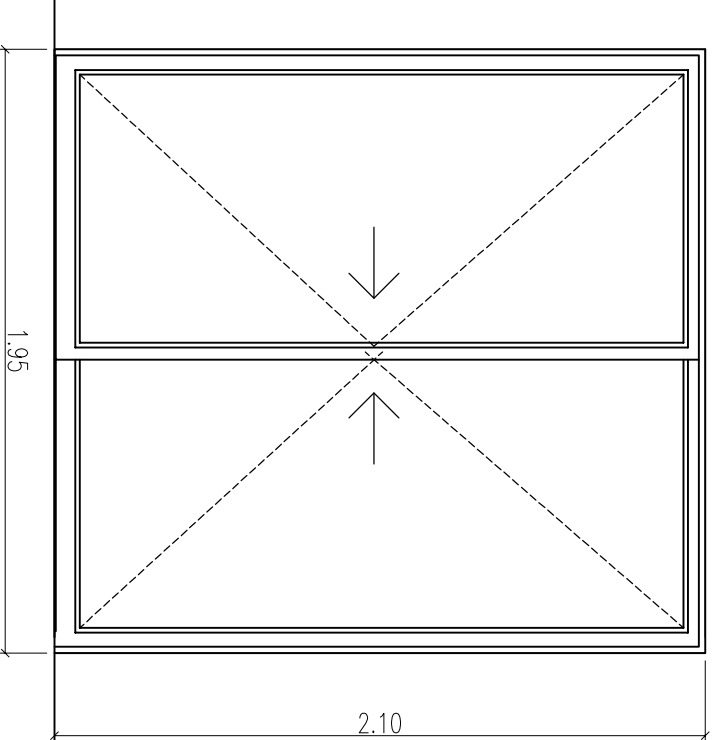
PUERTA INTERIOR 1 HOJA
MARCO Y HOJA DE MADERA C/VIDRIO
REPARTIDO
CANT: 1

VISTA INTERIOR - BARRAL ANTIPANICO



P3

PUERTA ACCESO DEPÓSITO
MARCO Y 2 HOJAS ALUMINIO C/VIDRIO
CANT: 1



LAS MEDIDAS DEBERÁN SER
VERIFICADAS EN OBRA

U.N.S.-DIRECCIÓN GENERAL DE CONSTRUCCIONES

Avda. Alem 1253 - 3º Piso - Cuerpo "A" - Bahía Blanca - 0291-4595121

Obra: LABORATORIO DE ALIMENTOS - ING. QUIMICA

Ubicación: Planta Baja. Cuerpo C. Alem 1253. Complejo Alem. B. Blanca.

Plano: CARPINTERIA - P1 a P3

PROYECTO: Arq. L. VILLALOBOS
ARCHIVO: 2018_xrlab Alimentos IQ.dwg

REVISO

Arq ULA COSTA ALVAREZ

ESCALA 1:35
FECHA 28/03/2018

REVISION

0

Nº 4.3

0 1 2 3 4 5 6 7 8 9

A B C D E

D C B A