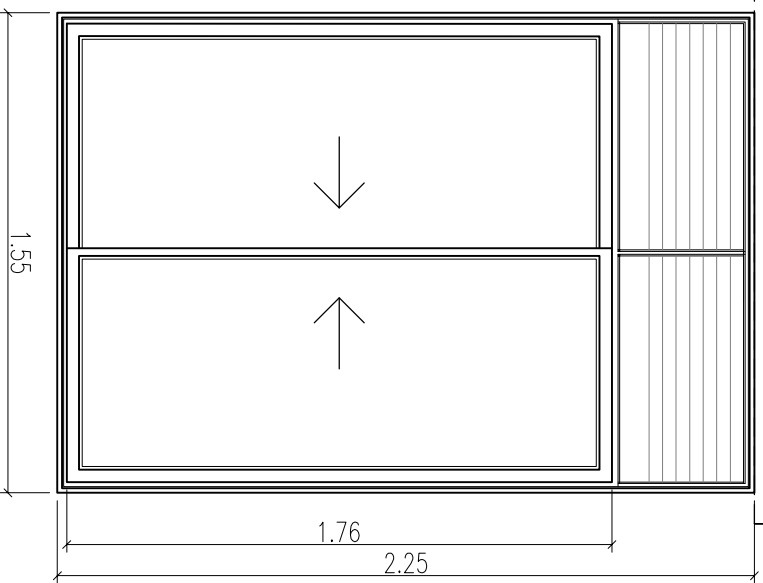


0 1 2 3 4 5 6 7 8 9

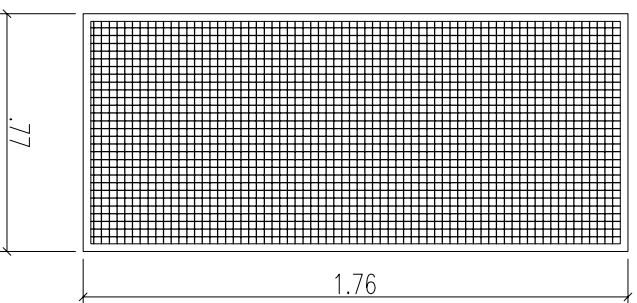
### V1

VENTANA DOS HOJAS COREDIZAS  
MARCO Y HOJAS CHAPA ESTAMPADA  
CORTINA DE ENROLLAR DE ALUMINIO  
CANT.: 2



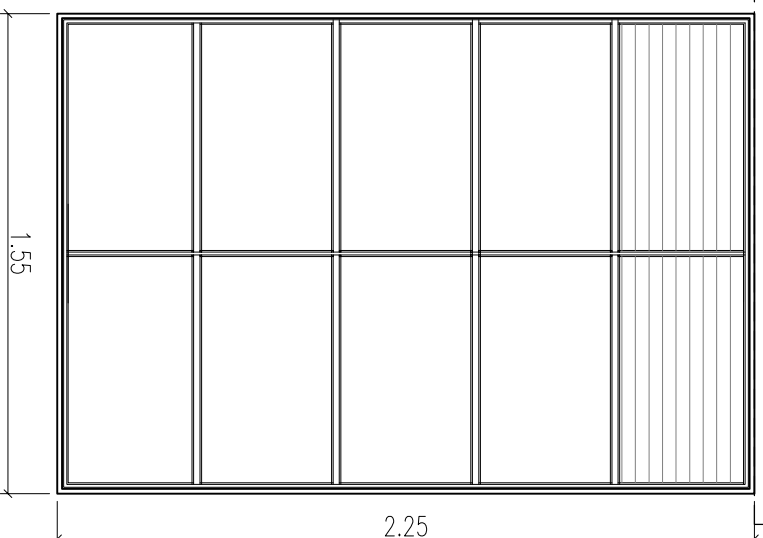
### MV1

HOJA C/TEJIDO  
MOSQUITERO  
MARCO ALUMINIO  
CANT.: 2



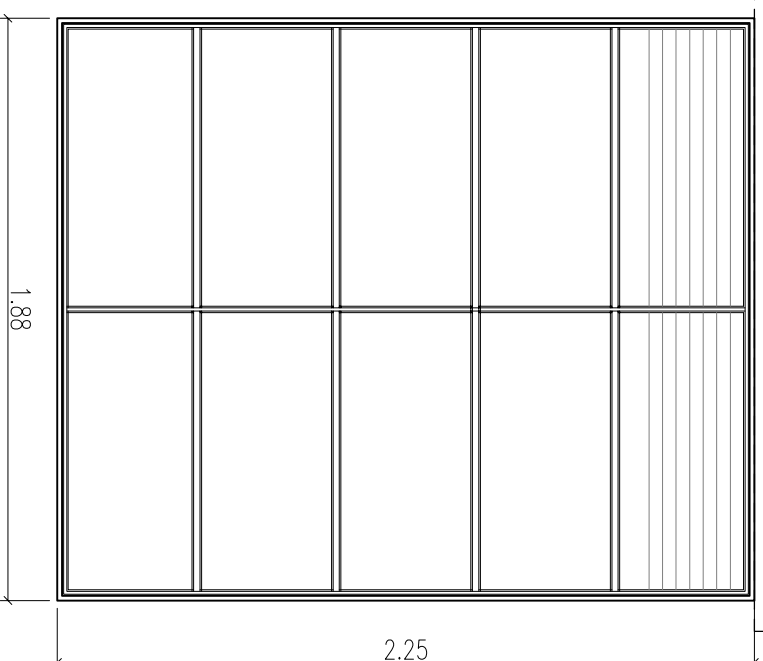
### V2

VENTANA VIDRIO REPARTIDO  
CON PAÑOS FIJOS Y DE ABRIR (SELLAR)  
CORTINA DE ENROLLAR DE ALUMINIO  
CANT.: 1



### V3 - V4

VENTANA VIDRIO REPARTIDO  
CON PAÑOS FIJOS Y DE ABRIR (SELLAR)  
CORTINA DE ENROLLAR DE ALUMINIO  
CANT.: 2



LAS MEDIDAS DEBERÁN SER  
VERIFICADAS EN OBRA

## U.N.S.-DIRECCIÓN GENERAL DE CONSTRUCCIONES

Avda. Alem 1253 - 3º Piso - Cuerpo "A" - Bahía Blanca - 0291-4595121

Obra: LABORATORIO DE ALIMENTOS - ING. QUIMICA

Ubicación: Planta Baja. Cuerpo C'. Alem 1253. Complejo Alem. B. Blanca.

Plano: CARPINTERIA - V1 a V4-

PROYECTO: Arq. L. VILLALOBOS  
ARCHIVO: 2018\_xrlab Alimentos IQ.dwg

REVISO: Arq. U.A. COSTA ALVAREZ

ESCALA: 1:35  
FECHA: 28/03/2018

REVISION

0

Nº 4.2

0 1 2 3 4 5 6 7 8 9

A B C D E

A B C D E

A B C D E

A B C D E