

Obra: Instalación Equipos de Aire Acondicionado en Edificio del Departamento de Ciencias e Ingeniería de la Computación

Ubicación: Edificio del Departamento de Ciencias e Ingeniería de la Computación, Complejo Palihue.

Plazo de Obra: 30 días corridos

Plazo de Garantía: 180 días

Pliego de Especificaciones Técnicas

1.- Alcances

Esta obra comprende la provisión de mano de obra y materiales para la instalación y puesta en marcha de equipos de acondicionamiento de aire e instalación eléctrica asociada en locales pertenecientes al Departamento de Edificio del Departamento de Ciencias e Ingeniería de la Computación.

Los equipos, del tipo Split, serán provistos por esta Universidad. No se entregarán bombas de desagote; las mismas deberán ser provistas por el contratista y se incluyen en el precio del ítem.

2.- Descripción

Locales y Equipos

Los equipos y locales se identifican con el mismo nombre. La lista de locales y equipos asociados es:

It.	Local/Equipo	Capacidad (kW) *
1	B13	2,6
2	B12	2,6
3	B11	2,6
4	B8	2,6
5	B7	5,3
6	B20	3,25
7	B21	6,17
8	B22	9000
9	B34	6,17
10	B35	15000
11	A9	2,6
12	A10	2,6
13	A12	6,17
14	A28	2,6
15	A29	2,6
16	A31	6,17
17	A32	6,17

* : Los ítems 8 y 10 en frigorías

Las unidades exteriores irán instaladas en su totalidad en la azotea.

Instalación Eléctrica

Para la alimentación eléctrica de los equipos hay previstos sobre el cielorraso un tomacorriente. Desde este toma existente, y como se indica en plano, deberá tenderse una cañería de PVC tipo Sica por la que se canalizará una línea monofásica rematando en una caja de PVC para exterior con un tomacorriente al que se conectará la unidad interior.

Para los equipos de 9000 y 15000 frigorías, del tipo cassette, la alimentación es sobre la unidad exterior. Para ello se tenderá una línea tetrapolar (4x4 mm² +T) desde la caja existente en la azotea que corresponda según la ubicación del equipo a instalar, identificadas con C1, C2, C3 y C4 en plano, hasta una llave termomagnética instalada sobre riel din en una caja estanca apta para exterior de PVC (identificada en plano con CT) al pie de la unidad. La canalización será con caño galvanizado fijado a la pared con grampas ½ Ω. Desde CT al equipo se saldrá con cable del tipo subterráneo de la misma sección prensacable mediante.

Pase de pared en azotea

Para asegurar la estanqueidad del egreso del paquete de cañerías y cable de interconexión deberá usarse el dispositivo que se indica en Plano No 4 y 5. El dispositivo se pintará con una mano de pintura antióxido y al menos una mano de pintura sintética. El caño tendrá una pendiente tal que dificulte el escurrimiento de agua hacia el interior. Se sellará con espuma de poliuretano.

Pases de Losa

En los lugares indicados en Plano se encuentran pases de losa de la planta baja a planta alta. Estos consisten en una cantidad de caños de PVC Ø110 mm embutidos en la losa parcialmente obstruidos (Bolos de papel, hormigón de la losa escurrido, etc.) por lo que deberán ser limpiados para el pase cómodo y seguro del paquete de cañerías. Si fuera necesario abrir un pase nuevo se hará con una mecha de copa de dimensiones adecuadas y cuidando de no cortar hierros propios de la estructura.

Tendido de cañería

El paquete de caños será soportado cada 2 metros como máximo desde la losa, para los equipos de planta baja, y desde la estructuras del techo para los de planta alta. Se colgarán con cinta galvanizada perforada fijada, en caso de la losa con bulón y broca para hormigón y en caso de estructura metálica con bulón y tuerca.

Desagote de condensado

Se deberá proveer e instalar bombas de extracción de condensado en todos los equipos a excepción de los equipos tipo cassette que las traen incorporadas. Estas bombas serán del tipo Siccom Flowita o similares características.

Las mangueras de descarga se tenderán hasta los desagotes ad hoc ubicados según se indica en plano. Se insertarán al menos 30 centímetros dentro de estos caños de desagote. Deberá asegurarse la conexión de esta manguera a la salida de la bomba de forma que no existan fugas y/o desconexiones fortuitas.

Unidades exteriores

En el Plano No 2 se muestra la distribución de las unidades exteriores. En su totalidad irán apoyados sobre ménsulas adecuadas fijadas a la pared y montados sobre reductores de vibración de goma. Los equipos grandes irán sobre ménsulas similares pero con el extremo lejano a la pared apoyado sobre la losa mediante un caballete y entre la pata del caballete y la losa una lámina de goma, de manera de no dañar la impermeabilización.

Se deberá dejar una distancia entre la ménsula y la losa de forma de facilitar el drenaje y/o limpieza del techo.

Retiro y colocación de placas de yeso cielorraso desmontable

Debido a que es inevitable el retiro y posterior colocación de placas de cielorraso (0,60x1,20 m) para el tendido parcial por sobre este de los paquetes de cañería se recomienda extremar medidas para la cuidadosa manipulación de dichas placas y varillas asociadas tales como uso de guantes limpios, acomodamiento seguro de las placas y/o varillas retiradas, etc..

Toda placa y/o varilla que resulte dañada deberá ser repuesta.

Consideraciones finales

Grampas y cajas irán amurados con tarugos y tornillos con arandelas de presión y planas.

Se considera incluido en cada uno de los precios unitarios la totalidad de las tareas que resultan necesarias para la instalación de los equipos y la correcta terminación de pasajes de paredes y losas, revoques y cielorrasos afectados por los trabajos debiendo respetarse las terminaciones existentes.

UNIVERSIDAD NACIONAL DEL SUR
Dirección General de Construcciones

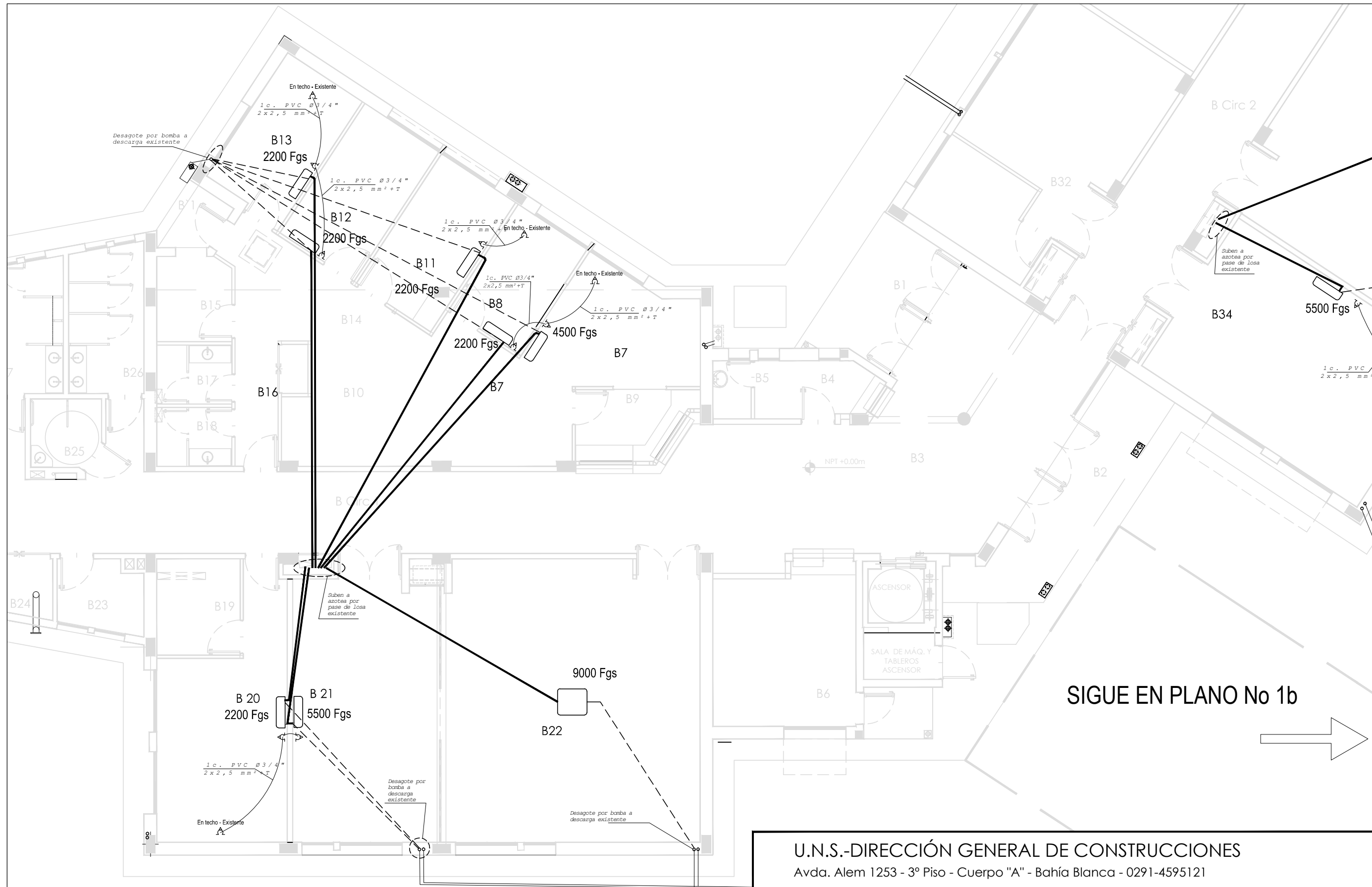
PRESUPUESTO OFICIAL

Obra: Instalación Equipos de Aire Acondicionado en Edificio del Departamento de Ciencias e Ingeniería de la Computación

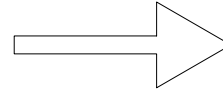
Ubicación: Edificio del Departamento de Ciencias e Ingeniería de la Computación, Complejo Palihue.

It.	Equipo/Ubicación	\$
1	B13	19245.00
2	B12	18625.00
3	B11	19840.00
4	B8	17660.00
5	B7	21660.00
6	B20	28135.00
7	B21	18055.00
8	B22	27845.00
9	B34	22425.00
10	B35	26570.00
11	A9	12475.00
12	A10	13775.00
13	A12	18960.00
14	A28	14635.00
15	A29	14565.00
16	A31	17835.00
17	A32	18385.00

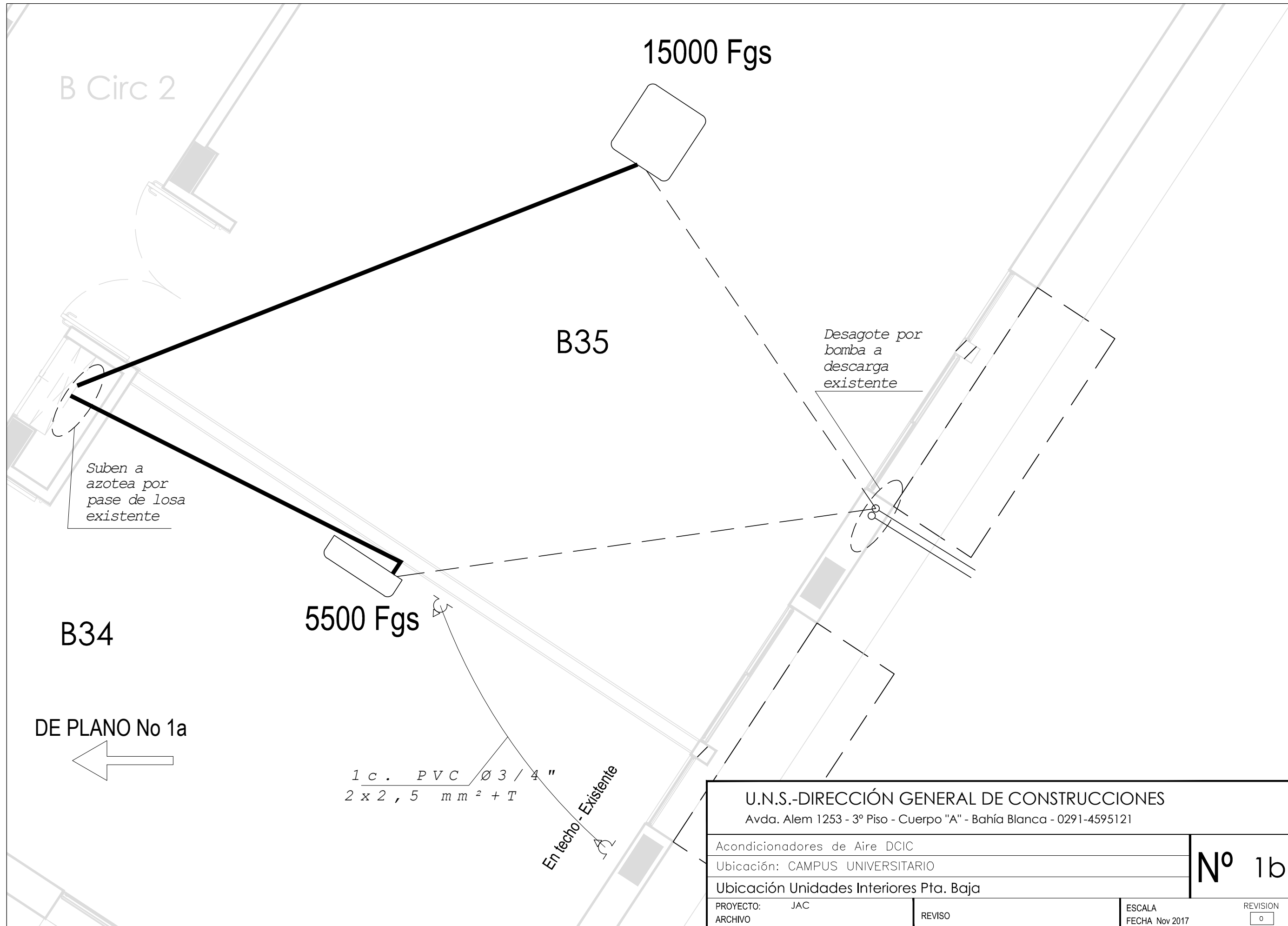
Total	\$ 330,690.00
-------	---------------



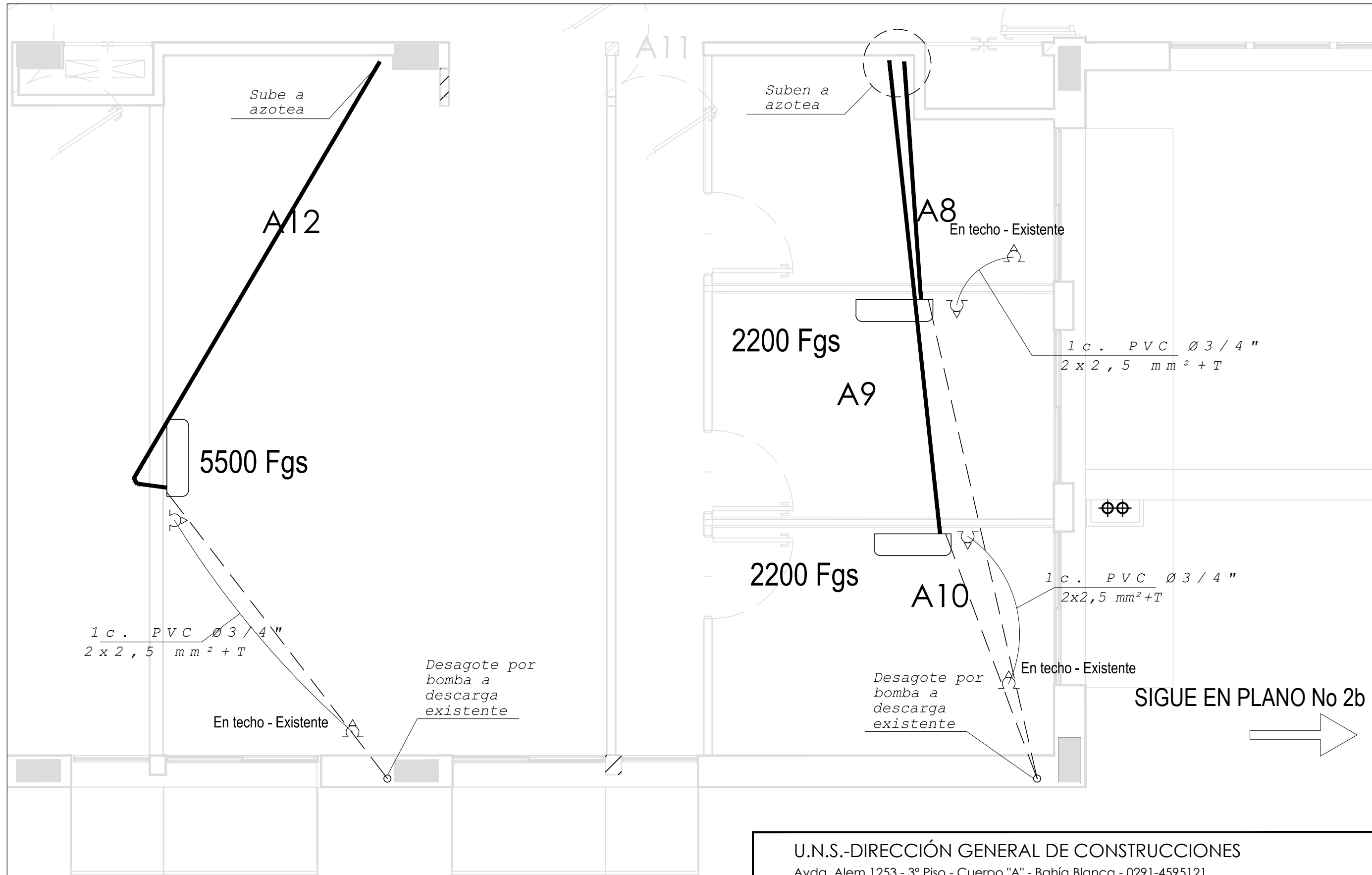
SIGUE EN PLANO No 1b



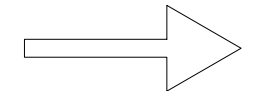
U.N.S.-DIRECCIÓN GENERAL DE CONSTRUCCIONES Avda. Alem 1253 - 3º Piso - Cuerpo "A" - Bahía Blanca - 0291-4595121			
Acondicionadores de Aire DCIC		<h1 style="font-size: 2em;">Nº 1a</h1>	
Ubicación: CAMPUS UNIVERSITARIO			
Ubicación Unidades Interiores Pta. Baja		PROYECTO: JAC	REVISION
ARCHIVO	REVISO	ESCALA	FECHA Nov 2017
			0



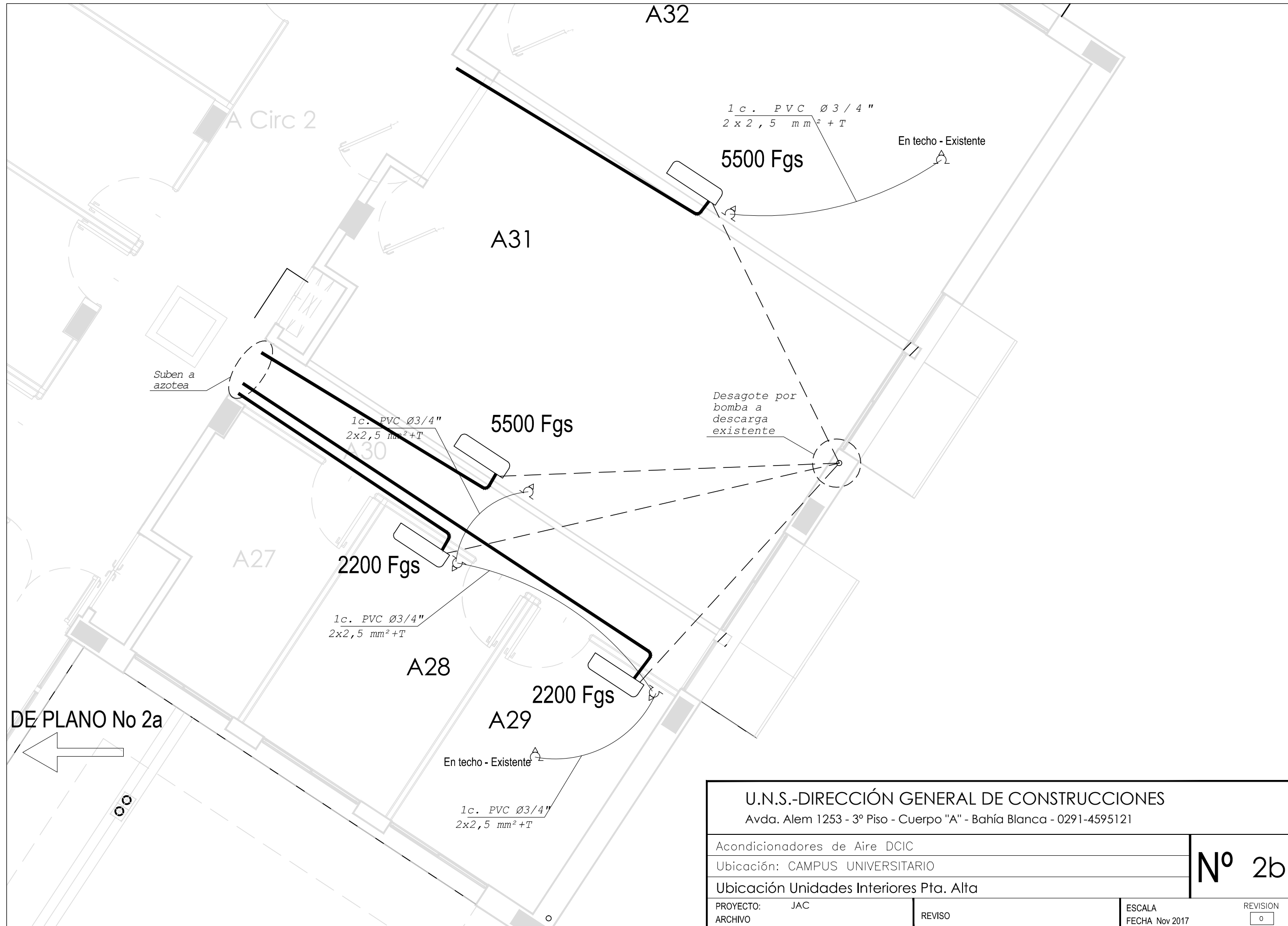
U.N.S.-DIRECCIÓN GENERAL DE CONSTRUCCIONES Avda. Alem 1253 - 3º Piso - Cuerpo "A" - Bahía Blanca - 0291-4595121			
Acondicionadores de Aire DCIC Ubicación: CAMPUS UNIVERSITARIO			Nº 1b
Ubicación Unidades Interiores Pta. Baja			
PROYECTO: JAC ARCHIVO	REVISO	ESCALA FECHA Nov 2017	REVISION <div style="border: 1px solid black; width: 20px; height: 10px; text-align: center; margin: 0 auto;">0</div>



SIGUE EN PLANO No 2b



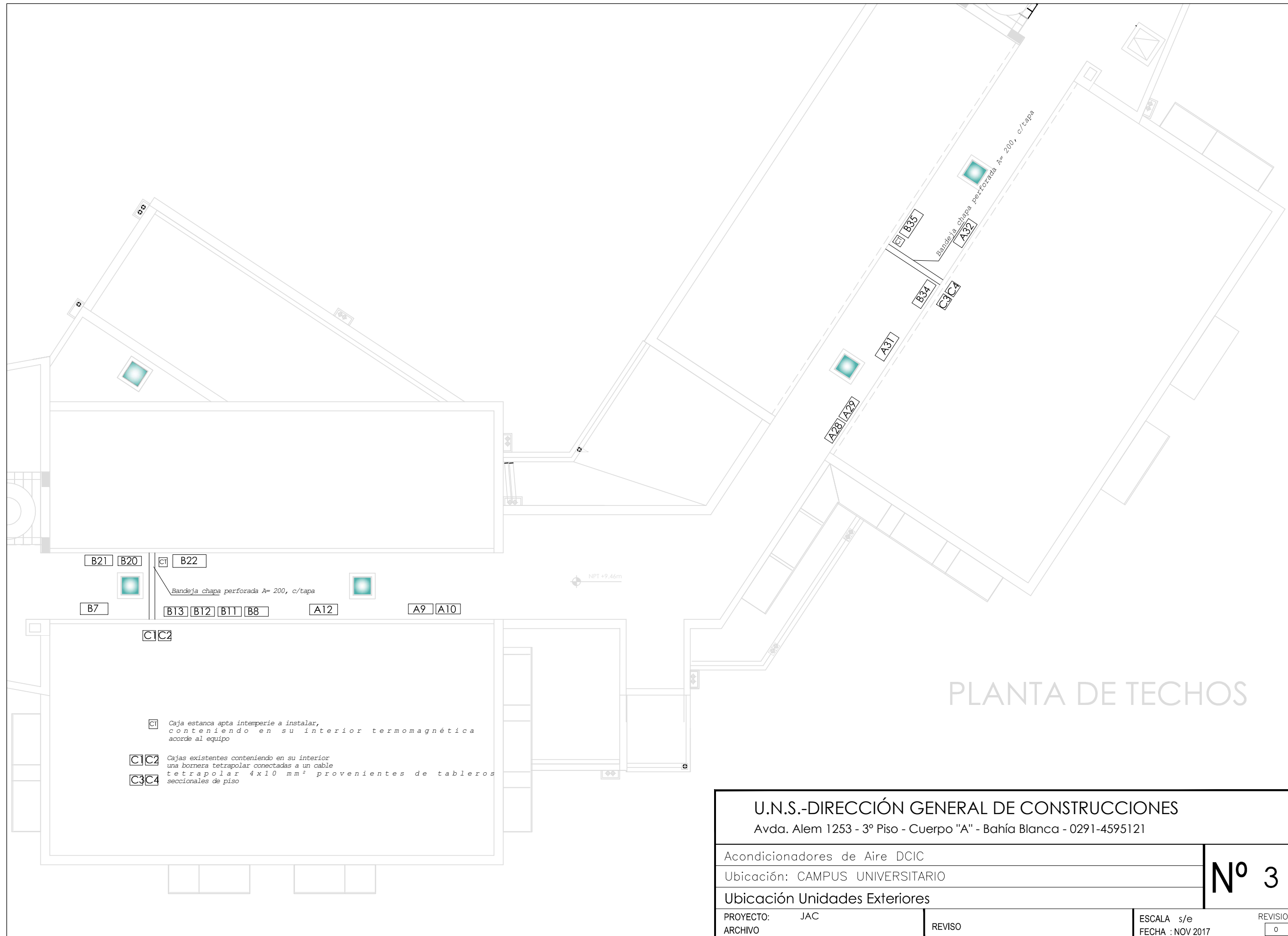
<p align="center">U.N.S.-DIRECCIÓN GENERAL DE CONSTRUCCIONES Avda. Alem 1253 - 3º Piso - Cuerpo "A" - Bahía Blanca - 0291-4595121</p>			
Acondicionadores de Aire DCIC		<p align="center">Nº 2a</p>	
Ubicación: CAMPUS UNIVERSITARIO			
Ubicación Unidades Interiores Pta. Alta		PROYECTO: JAC	REVISO
ARCHIVO	ESCALA	FECHA Nov 2017	REVISION <input type="text" value="0"/>



U.N.S.-DIRECCIÓN GENERAL DE CONSTRUCCIONES

Avda. Alem 1253 - 3º Piso - Cuerpo "A" - Bahía Blanca - 0291-4595121

Acondicionadores de Aire DCIC		Nº 2b
Ubicación: CAMPUS UNIVERSITARIO		
Ubicación Unidades Interiores Pta. Alta		
PROYECTO: JAC	REVISO	ESCALA
ARCHIVO		FECHA Nov 2017
		REVISION <input type="text" value="0"/>



PLANTA DE TECHOS

U.N.S.-DIRECCIÓN GENERAL DE CONSTRUCCIONES
 Avda. Alem 1253 - 3º Piso - Cuerpo "A" - Bahía Blanca - 0291-4595121

Acondicionadores de Aire DCIC
 Ubicación: CAMPUS UNIVERSITARIO
 Ubicación Unidades Exteriores

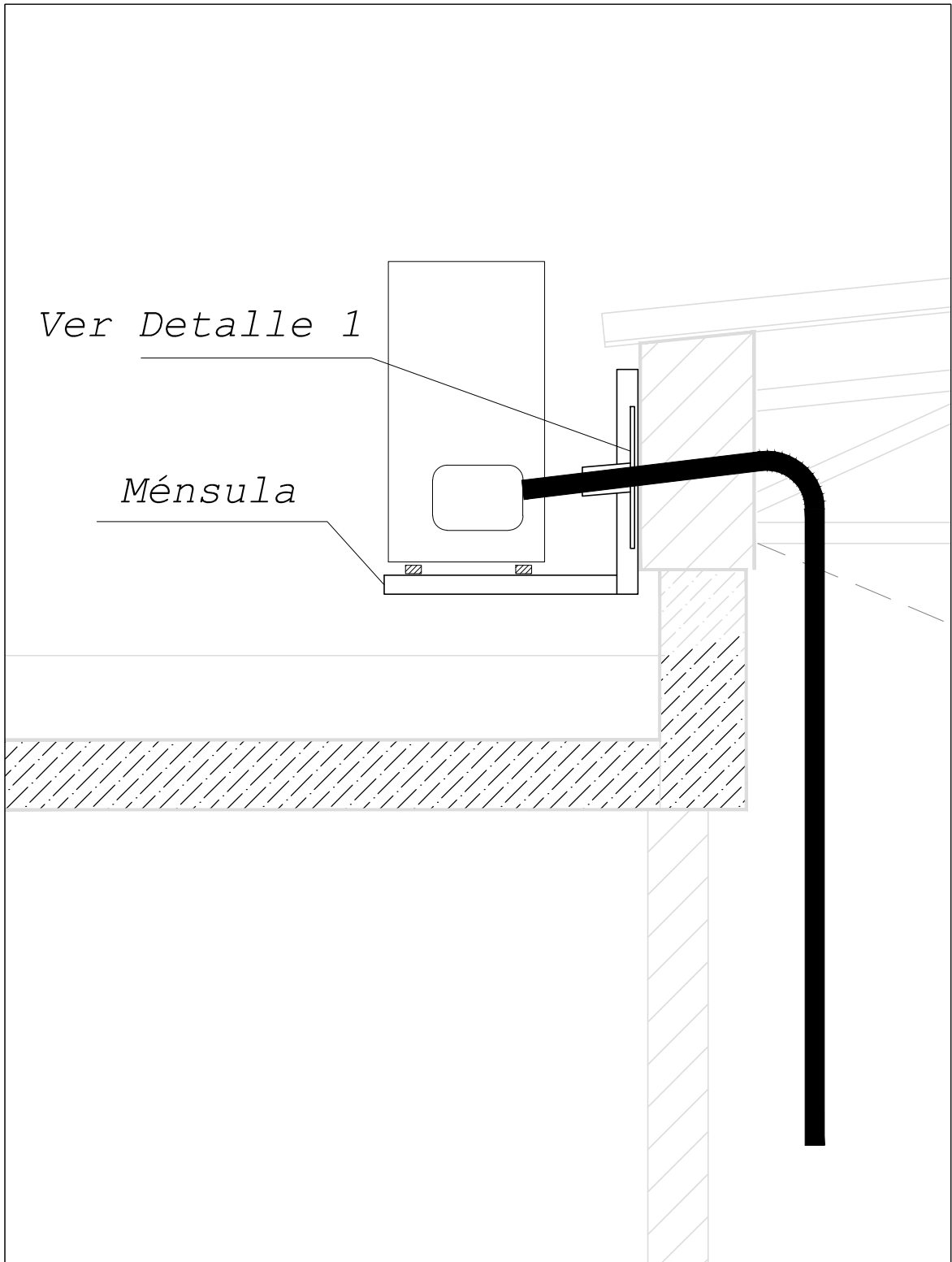
Nº 3

PROYECTO: JAC
 ARCHIVO

REVISO

ESCALA s/e
 FECHA : NOV 2017

REVISION
 0



U.N.S.-DIRECCIÓN GENERAL DE CONSTRUCCIONES

Avda. Alem 1253 - 3º Piso - Cuerpo "A" - Bahía Blanca - 0291-4595121

Acondicionadores de Aire DCIC

Ubicación: CAMPUS UNIVERSITARIO

Dispositivo salida cañerías

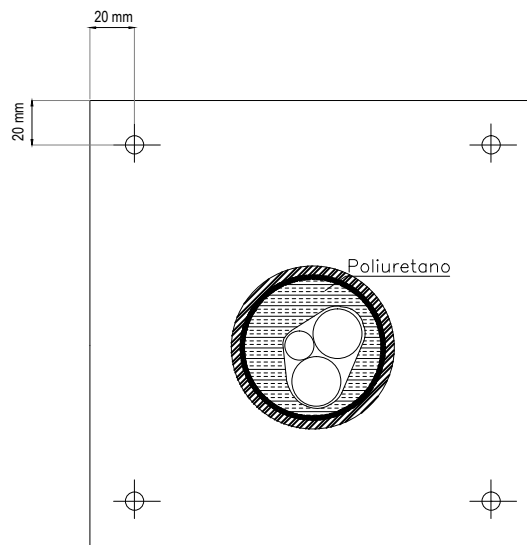
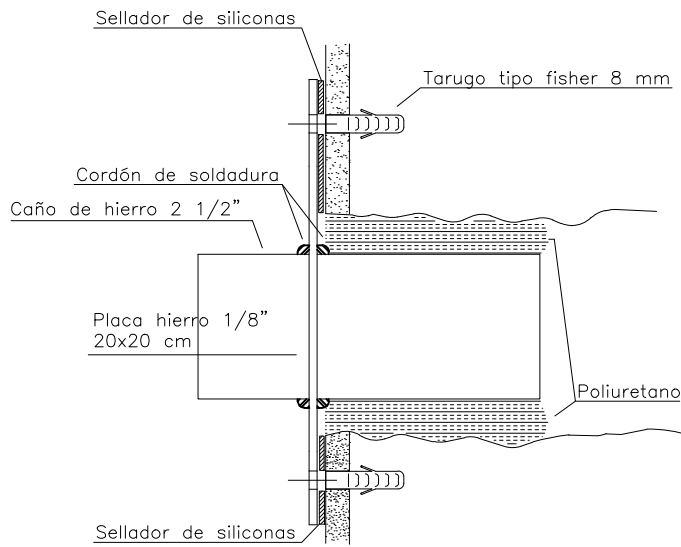
Nº 4

PROYECTO: JAC
ARCHIVO

REVISO

ESCALA s/e
FECHA Nov 2017

REVISION
0



Detalle 1

U.N.S.-DIRECCIÓN GENERAL DE CONSTRUCCIONES

Avda. Alem 1253 - 3º Piso - Cuerpo "A" - Bahía Blanca - 0291-4595121

Acondicionadores de Aire DCIC

Ubicación: CAMPUS UNIVERSITARIO

Dispositivo salida cañerías - Detalle 1

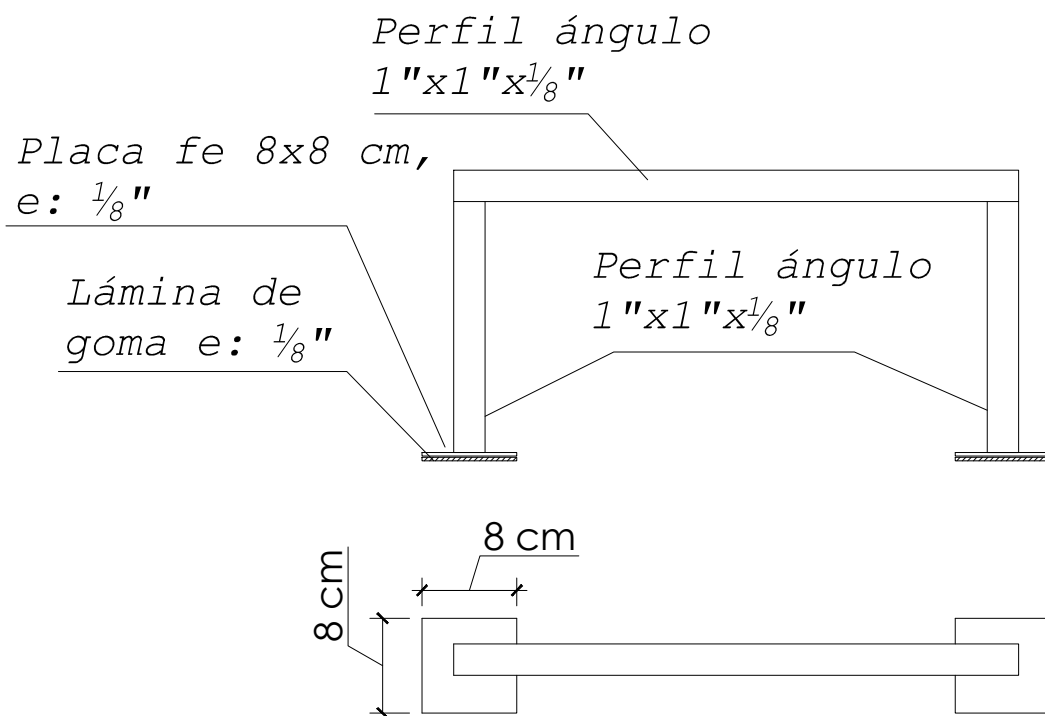
Nº 5

PROYECTO: JAC
ARCHIVO

REVISO

ESCALA s/e
FECHA Nov 2017

REVISION
0



Una mano de pintura antióxido y una mano de esmalte sintético ó dos manos de convertidor de óxido

U.N.S.-DIRECCIÓN GENERAL DE CONSTRUCCIONES

Avda. Alem 1253 - 3º Piso - Cuerpo "A" - Bahía Blanca - 0291-4595121

Acondicionadores de Aire DCIC

Ubicación: CAMPUS UNIVERSITARIO

Caballete para equipos de 9000 y 15000 Fgs

Nº 6

PROYECTO: JAC
ARCHIVO

REVISO

ESCALA s/e
FECHA Nov 2017

REVISION
0