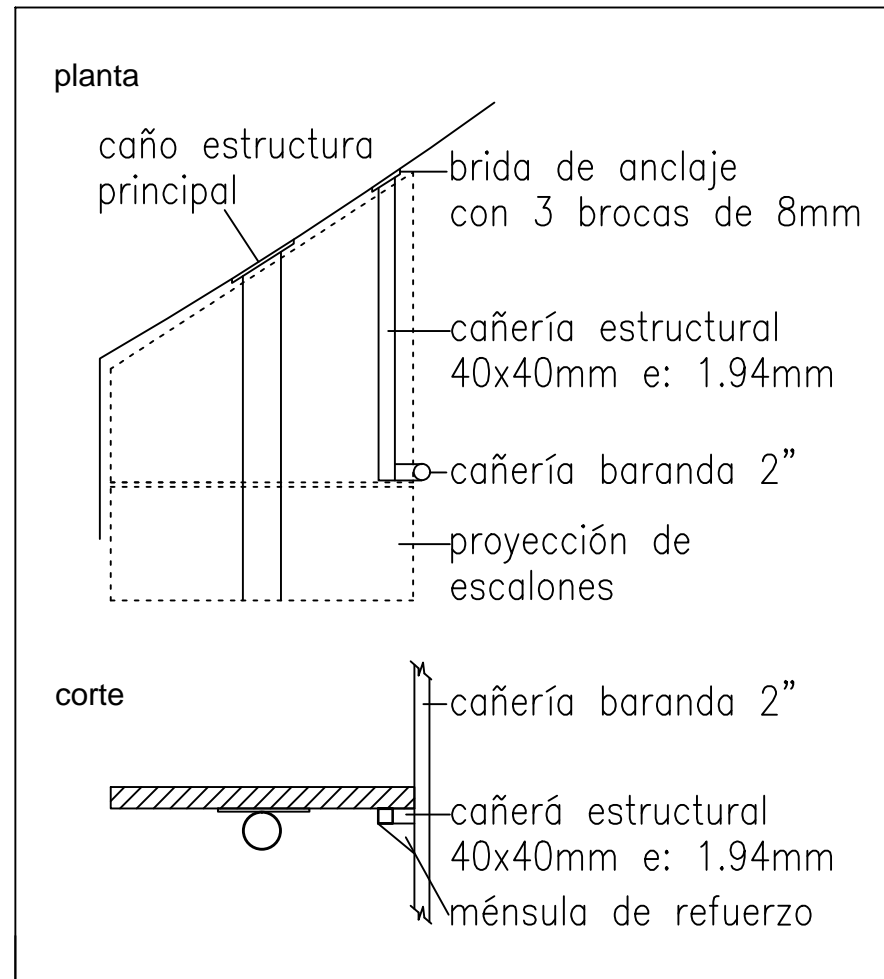
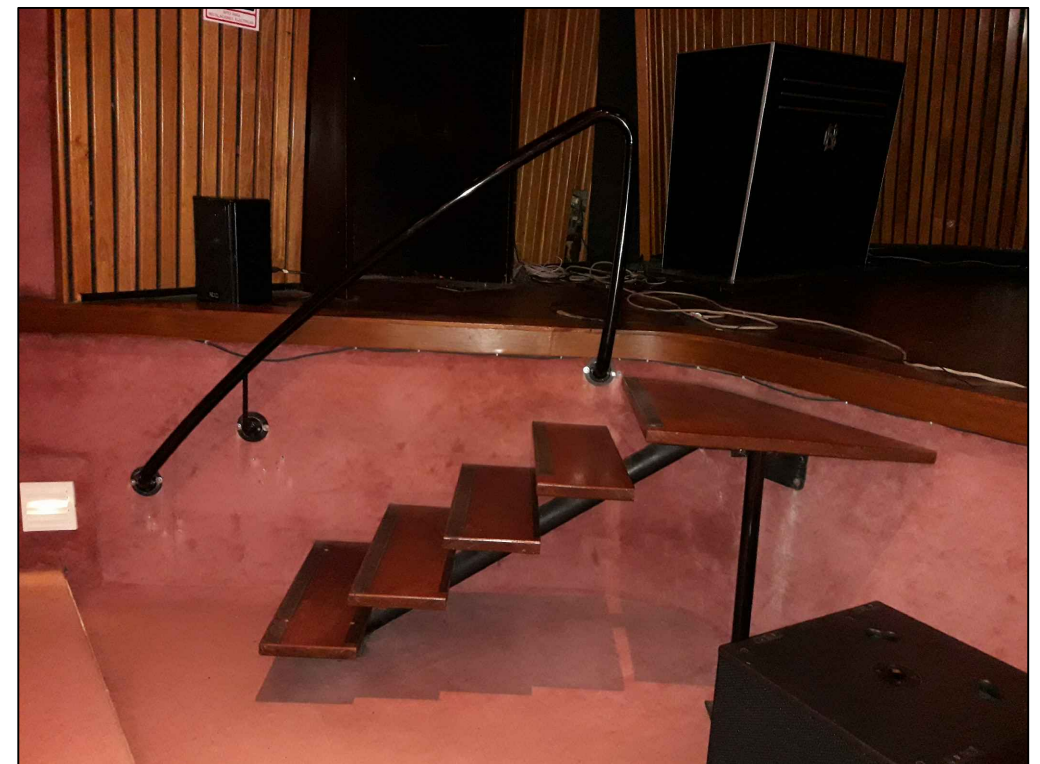


PLANTA DEL SECTOR A INTERVENIR
escala 1:125



DETALLE "A" -refuerzo del último escalón-
escala 1:20



FOTOGRAFÍA BARANDA CALLE AUSTRIA

Todas las medidas son aproximadas. El Contratista deberá verificarlas insitu.



BIBLIOTECA NACIONAL

Infraestructura y Servicios - Oficina Técnica

BARANDAS DEL ESCENARIO AUDITORIO SALA BORGES

PLANTA DEL SECTOR Y FOTOGRAFÍA

plano N°2