



ET Nro.: ARS 004/00/17

AÑO 2017

PET Nro.: 04/17
Dpto Mant – Subdir Func

ANEXOS

ANEXO 1: Planos.

ANEXO 2: Envases y Embalajes. Marcación y Rotulado.

ANEXO 3: Inspección y Recepción. Pruebas y Ensayos a considerar.

1. OBJETO

La presente Especificación Técnica establece los requisitos técnicos y exigencias de calidad para la adquisición de REPUESTOS PARA MORTEROS CAL 120 MM.

2. DEFINICIONES

- a. **ET:** Especificación Técnica.
- b. **REPUESTO:** Es cualquier parte, conjunto o componente que se requiere para el mantenimiento de un conjunto, componente o efecto original.
- c. **CRE:** Comisión Recepción de Efectos.
- d. **ENTREGA Y RECEPCIÓN:** constituyen dos actividades continuas e indivisibles que se concretan con el ACTA DE RECEPCIÓN de los materiales objeto de la presente ET.
- e. **ACTA DE RECEPCIÓN:** es el Acta que se firma de común acuerdo entre las partes comprador-vendedor por la recepción de los efectos.

3. EFECTOS A ADQUIRIR

NRO	NRO SIBYS			DESCRIPCIÓN	U/M
1	296	5131	556	REP. Y ACC. P/ARMAMENTO; USO MORTERO CAL 120 MM - ELEMENTO EJE DE CIERRE (Pza 10411305)	C/U
2	296	5131	557	REP. Y ACC. P/ARMAMENTO; USO MORTERO CAL 120 MM - ELEMENTO RESORTE DE RETORNO (Pza 10411309)	C/U
3	296	5131	558	REP. Y ACC. P/ARMAMENTO; USO MORTERO CAL 120 MM - ELEMENTO PALANCA (Pza 10411301)	C/U
4	296	5131	559	REP. Y ACC. P/ARMAMENTO; USO MORTERO CAL 120 MM - ELEMENTO BOTÓN DE CIERRE (Pza 10411307)	C/U
5	296	5131	560	REP. Y ACC. P/ARMAMENTO; USO MORTERO CAL 120 MM - ELEMENTO RESORTE (Pza 10411102)	C/U

6	296	5131	561	REP. Y ACC. P/ARMAMENTO; USO MORTERO CAL 120 MM - ELEMENTO PERCUTOR (Pza 10411004)	C/U
7	296	5131	562	REP. Y ACC. P/ARMAMENTO; USO MORTERO CAL 120 MM - ELEMENTO CUERPO DEL PERCUTOR (Pza 10411101)	C/U
8	296	5131	563	REP. Y ACC. P/ARMAMENTO; USO MORTERO CAL 120 MM - ELEMENTO TAPON DEL SELECTOR DE TIRO (Pza 10411215)	C/U
9	296	5131	564	REP. Y ACC. P/ARMAMENTO; USO MORTERO CAL 120 MM - ELEMENTO BOTON DE MANDO (Pza 10411213)	C/U
10	296	5131	565	REP. Y ACC. P/ARMAMENTO; USO MORTERO CAL 120 MM - ELEMENTO EXCENTRICA (Pza 10411209)	C/U
11	296	5131	566	REP. Y ACC. P/ARMAMENTO; USO MORTERO CAL 120 MM - ELEMENTO EJE DE LA LEVA (Pza 10411207)	C/U
12	296	5131	567	REP. Y ACC. P/ARMAMENTO; USO MORTERO CAL 120 MM - ELEMENTO LEVA DE PUESTA EN FUEGO (Pza 10411206)	C/U
13	296	5131	568	REP. Y ACC. P/ARMAMENTO; USO MORTERO CAL 120 MM - ELEMENTO CAJA DE PERCUSION (Pza 10411201)	C/U
14	296	5131	569	REP. Y ACC. P/ARMAMENTO; USO MORTERO CAL 120 MM - ELEMENTO BUJE DEL TUBO GUIA (Pza 10421104)	C/U
15	296	5131	570	REP. Y ACC. P/ARMAMENTO; USO MORTERO CAL 120 MM - ELEMENTO BRIDA MOVIL (Pza 10421108)	C/U
16	296	5131	571	REP. Y ACC. P/ARMAMENTO; USO MORTERO CAL 120 MM - ELEMENTO BUJE INFERIOR (Pza 10421107)	C/U
17	296	5131	572	REP. Y ACC. P/ARMAMENTO; USO MORTERO CAL 120 MM - ELEMENTO TUERCA DE NIVELACION (Pza 10421102)	C/U
18	296	5131	573	REP. Y ACC. P/ARMAMENTO; USO MORTERO CAL 120 MM - ELEMENTO BUJE SUPERIOR (Pza 10421106)	C/U
19	296	5131	574	REP. Y ACC. P/ARMAMENTO; USO MORTERO CAL 120 MM - ELEMENTO ARTICULACION (Pza 10421001)	C/U
20	296	5131	575	REP. Y ACC. P/ARMAMENTO; USO MORTERO CAL 120 MM - ELEMENTO CARTER (Pza 10421401)	C/U
21	296	5131	581	REP. Y ACC. P/ARMAMENTO; USO MORTERO CAL 120 MM - ELEMENTO BUJE TORNILLO (Pza 10421407)	C/U
22	296	5131	576	REP. Y ACC. P/ARMAMENTO; USO MORTERO CAL 120 MM - ELEMENTO PIÑON (Pza 10421411)	C/U
23	296	5131	577	REP. Y ACC. P/ARMAMENTO; USO MORTERO CAL 120 MM - ELEMENTO TAPA LATERAL (Pza 10421412)	C/U
24	296	5131	578	REP. Y ACC. P/ARMAMENTO; USO MORTERO CAL 120 MM - ELEMENTO CONTRATUERCA (Pza 10422003)	C/U
25	296	5131	579	REP. Y ACC. P/ARMAMENTO; USO MORTERO CAL 120 MM - ELEMENTO ANILLO DE RETENCION (Pza 10422004)	C/U
26	296	5131	580	REP. Y ACC. P/ARMAMENTO; USO MORTERO CAL 120 MM - ELEMENTO MUELLE (Pza 10422010)	C/U

27	296	5131	560	REP. Y ACC. P/ARMAMENTO; USO MORTERO CAL 120 MM - ELEMENTO RESORTE (10423109)	C/U
28	296	5131	580	-REP. Y ACC. P/ARMAMENTO; USO MORTERO CAL 120 MM - ELEMENTO MUELLE (Pza 10423007)	C/U

4. REQUISITOS PARTICULARES

Nro	DESCRIPCIÓN	MATERIAL	TRATAMIENTO TÉRMICO
1	EJE DE CIERRE	Acero SAE 50B40	Temple y revenido
2	RESORTE DE RETORNO	Acero SAE 1045	-----
3	PALANCA	Acero SAE 1042 / 1049	Temple y revenido
4	BOTÓN DE CIERRE	Acero SAE 5132	Temple y revenido
5	RESORTE	Acero SAE 1070	-----
6	PERCUTOR	Acero SAE 5130	Temple y revenido
7	CUERPO DEL PERCUTOR	Acero SAE 1080	Temple y revenido
8	TAPÓN DEL SELECTOR DE TIRO	Acero SAE 1030 / 1035	Temple y revenido
9	BOTÓN DE MANDO	Aluminio 2017 A	-----
10	EXCÉNTRICA	Acero SAE 5145	Temple y revenido
11	EJE DE LA LEVA	Acero SAE 50B40	Temple y revenido
12	LEVA DE PUESTA EN FUEGO	S/C (*)	Temple y revenido
13	CAJA DE PERCUSIÓN	Acero SAE 5140	Temple y revenido
14	BUJE DEL TUBO GUÍA	Bronce SAE 64	-----
15	BRIDA MÓVIL	Bronce SAE 64	-----
16	BUJE INFERIOR	Bronce SAE 64	-----
17	TUERCA DE NIVELACIÓN	Bronce SAE 64	-----
18	BUJE SUPERIOR	Bronce SAE 64	-----
19	ARTICULACIÓN	Acero S/C (*)	Recocido
20	CARTER	Aluminio 2017A	-----
21	BUJE TORNILLO	Bronce SAE 64	-----
22	PIÑÓN	Acero SAE 1050	Temple y revenido
23	TAPA LATERAL	Bronce SAE 64	-----

NO

24	CONTRATUERCA	Bronce SAE 64	-----
25	ANILLO DE RETENCIÓN	Acero SAE 1070	-----
26	MUELLE	Acero SAE 1070	Temple y revenido
27	RESORTE	Acero S/C (*)	-----
28	MUELLE	Acero SAE 1038 / 1043	Temple y revenido

NOTA: (*) Dado que los estudios previos realizados por el INTI, en lo que respecta a los renglones Nro 12 "LEVA DE PUESTA EN FUEGO", Nro 19 "ARTICULACIÓN" y Nro 27 "RESORTE", no pudieron determinar con exactitud el tipo de acero SAE al cual pertenecen, el ADJUDICATARIO a través de su REPRESENTANTE TÉCNICO, deberán proponer en el momento de su oferta, un material de acero alternativo que se asemeje a las características químicas que se mencionan en el presente cuadro, con su debida fundamentación técnica:

Elemento Químico	Símbolo	Unidad	RENGLÓN		
			12	19	27
Carbono	C	g/100g	0,3+- 0,1	0,48	0,56
Manganeso	Mn	g/100g	0,37	0,95	0,71
Fósforo	P	g/100g	0,039	0,048	0,051
Azufre	S	g/100g	0,024	0,028	0,022
Silicio	Si	g/100g	0,26	0,28	1,35
Cromo	Cr	g/100g	0,74	0,04	0,45
Níquel	Ni	g/100g	0,10	0,05	0,05
Molibdeno	Mo	g/100g	< 0,08	< 0,08	< 0,08

5. EXIGENCIAS DE CALIDAD

- a. Los elementos que se solicitan, deberán ser nuevos sin uso, en perfecto estado de conservación y mantenimiento.
- b. La totalidad de los elementos a proveer, deberán cumplir con los planos que figuran en el Anexo 1 de la presente ET.
- c. El código/número de parte, es propio del fabricante y puede hallarse en el Manual Mortero Argentino Cal 120 mm.
- d. El ADJUDICATARIO deberá entregar, al momento de la recepción, un CERTIFICADO DE FABRICACIÓN de los efectos firmado por el RESPONSABLE TÉCNICO (Profesional Ingeniero / Técnico de Especialidad Mecánica o afín con incumbencia sobre las tareas a desarrollar).
- e. El CERTIFICADO DE FABRICACIÓN deberá contener:
 - 1) Nombre de la Empresa;
 - 2) Efecto;
 - 3) Nro de pieza;
 - 4) Detalle de los REQUISITOS PARTICULARES solicitados en 4. de la presente ET.
 - 5) FIRMA, ACLARACIÓN Y MATRÍCULA DEL RESPONSABLE TÉCNICO.

6. FISCALIZACIÓN Y CONTROL DE LAS TAREAS

- a. El ADJUDICATARIO designará un RESPONSABLE TÉCNICO.
- b. La DIRECCIÓN DE ARSENALES, designará un VEEDOR TÉCNICO, quien deberá efectuar visitas a realizarse durante el proceso de fabricación de las piezas.
- c. El ADJUDICATARIO, una vez que disponga de la materia prima y material necesario para la fabricación de las piezas, deberá informar mediante correo electrónico **dir.ars.cre@gmail.com** o telefónicamente al número **(011) 4737 – 7549/82/73/64 INT 5869** con CINCO (5) días corridos de anticipo, a esta DIRECCION DE ARSENALES, a los fines de que se presente en el lugar de fabricación, el VEEDOR TÉCNICO de la DIRECCIÓN DE ARSENALES, a los efectos de poder corroborar la siguiente información a ser suministrada por el RESPONSABLE TÉCNICO:
 - 1) Documentación que avale la adquisición o tenencia de la materia prima necesaria para la fabricación de las piezas.
 - 2) Contar con el equipamiento necesario para la fabricación de las piezas con las exigencias especificadas en los planos respectivos.
 - 3) Contar con el equipamiento necesario para realizar los tratamientos térmicos a las piezas fabricadas con las exigencias especificadas en los planos respectivos.
 - 4) En caso que dicho tratamiento térmico sea realizado por una empresa tercerizada, se deberá contar con un documento donde dicha empresa certifique la calidad del proceso.
- d. La DIRECCIÓN DE ARSENALES podrá efectuar visitas asistemáticas informales, a las instalaciones donde se efectúen los trabajos, dentro del horario de actividades, sin previo aviso, debiendo el ADJUDICATARIO disponer el personal que pueda informar el estado de avance.
- e. En todas las ocasiones, se confeccionará un ACTA, en presencia del RESPONSABLE TÉCNICO de la empresa adjudicada y VEEDOR TÉCNICO perteneciente a la DIRECCIÓN DE ARSENALES, para dejar constancia fiel del cumplimiento de lo exigido en la presente ET.

7. GARANTÍA

- a. Los efectos estarán amparados por un CERTIFICADO DE GARANTÍA DE CALIDAD, ESCRITO contra defectos del material y/o mano de obra, otorgada y firmada por el ADJUDICATARIO, por un período no inferior a DOCE (12) meses a partir de la fecha de RECEPCIÓN DEFINITIVA.
 - b. Todos los gastos que pudieran existir (mano de obra, embalajes, fletes, seguros y gastos administrativos y/o fiscales) en función de la ejecución de la GARANTÍA, correrán por cuenta del ADJUDICATARIO.
- [Handwritten signature]*

- c. El plazo de la garantía se suspenderá automáticamente a partir de la notificación fehaciente al ADJUDICATARIO, cuando hubiere lugar al reclamo por amparo bajo garantía, recomenzando esta una vez solucionado el motivo del reclamo.
- d. El Certificado de GARANTÍA DE CALIDAD incluirá una cláusula en la cual se manifieste que el ADJUDICATARIO se hará cargo de los cambios que resulten necesarios durante el período de validez de la misma en un plazo no mayor de NOVENTA (90) días.

8. DOCUMENTACIÓN A PRESENTAR CON LAS OFERTAS

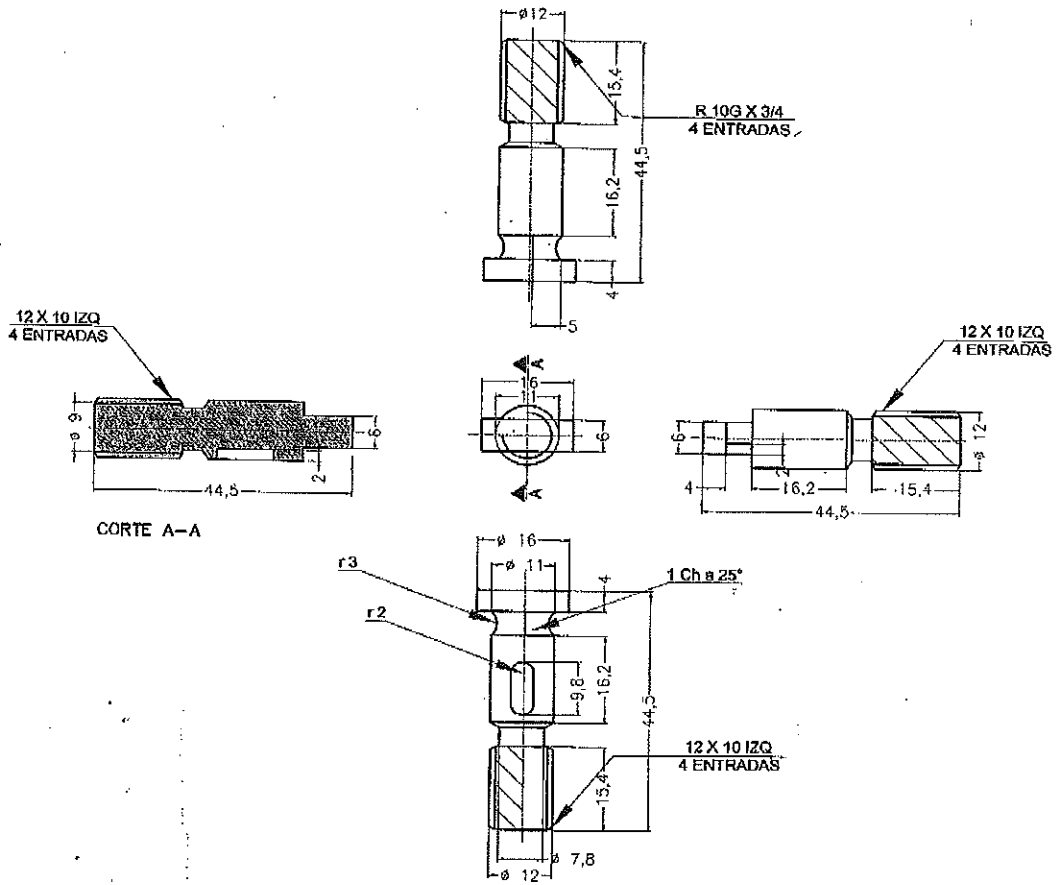
- a. Los OFERENTES deberán presentar copia autenticada del Título o Matrícula actualizada del RESPONSABLE TÉCNICO (Profesional Ingeniero / Técnico de Especialidad Mecánica o afín con incumbencia sobre las tareas a desarrollar).
- b. HABILITACIÓN MUNICIPAL ACTUALIZADA Y CERTIFICADA del Taller donde se efectuaran las tareas, debiendo constar la autorización para funcionar como "Taller afín a las tareas a realizar".
- c. Empresas de terceros que ejecutarán los trabajos que no puedan ser efectuados por el ADJUDICATARIO, con la debida HABILITACIÓN MUNICIPAL ACTUALIZADA Y CERTIFICADA.
- d. Propuesta con su fundamentación técnica, relacionado a la NOTA que figura en 4. REQUISITOS PARTICULARES de la presente ET.



Tcnl-DARIO OSCAR NOE
J Dpto Técnico - Dir Ars

RENGLÓN NRO 1: EJE DE CIERRE

Nro de pieza/parte en lámina: 2



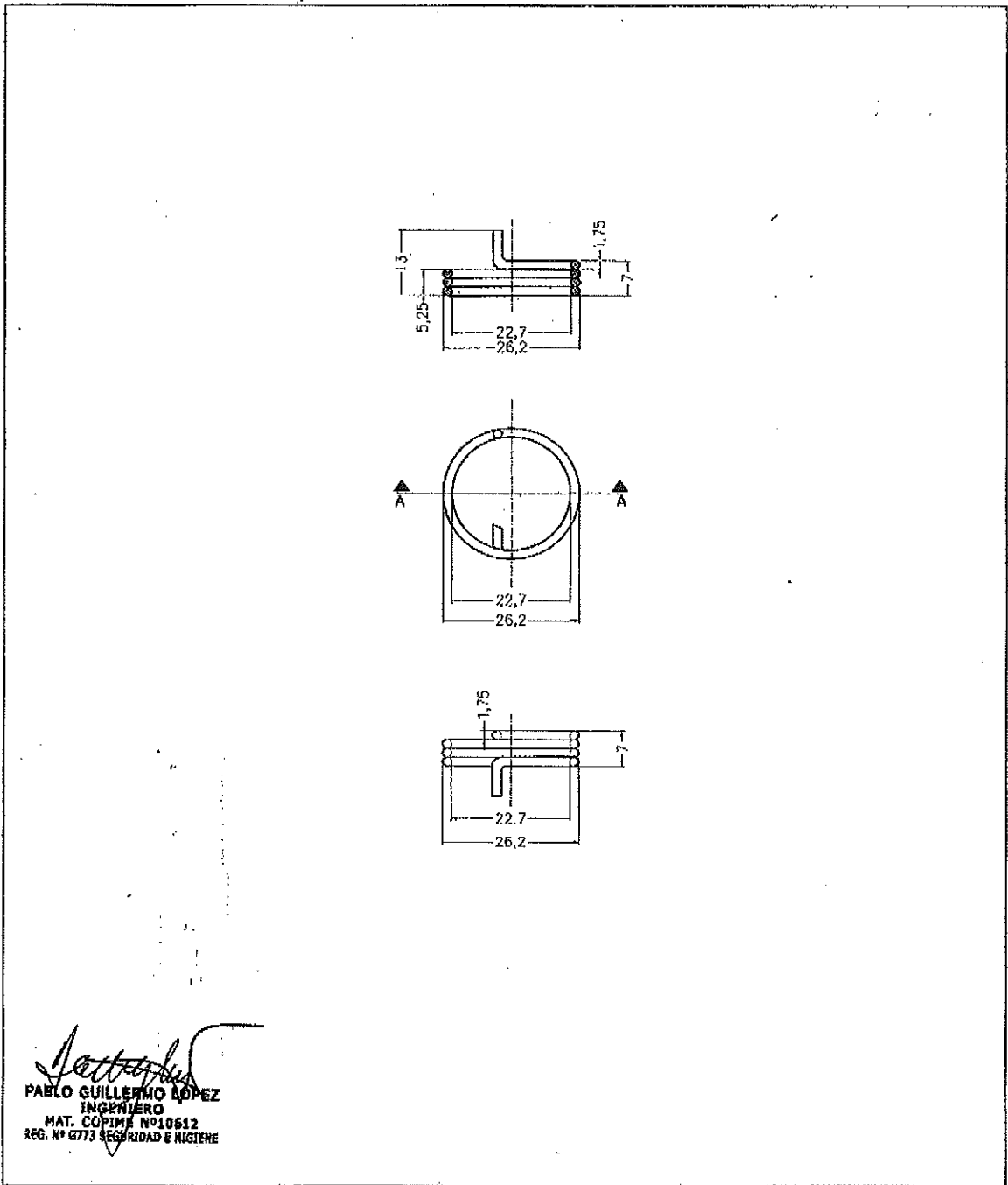
Pablo Guillermo López
PABLO GUILLERMO LÓPEZ
 INGENIERO
 MAT. COPIME/Nº10612
 ARG. Nº 0773 SEGURIDAD E HIGIENE

EJERCITO ARGENTINO - MORTERO FM Cal 120 mm LR FMK2 MOD 0			
Conj: Palanca de armar		EJE DE CIERRE	
Tratamiento térmico: Temple y revenido		Nº CODIGO: 10411305	
Material : Acero SAE 50B40	Lámina 4	Ubicación 2	
	Escala 1:1	Nº ORDEN 1	Hoja 1/1
INTI - N°1 - Hoja 1 / 4		Producido por MAYO VIAL S.A	
NOTAS: - Las dimensiones en mm - R: Rosca - r: Radio - Ch: Chanfle - Se adjunta informe INTI			

[Handwritten marks and signatures]

RENGLÓN NRO 2: RESORTE DE RETORNO

Nro de pieza/parte en lámina: 7



Parlo Guillermo López
PARLO GUILLERMO LÓPEZ
 INGENIERO
 MAT. COPIME N°10612
 REG. N° 6773 SEGURIDAD E HIGIENE

EJERCITO ARGENTINO - MORTERO FM Cal 120 mm LR FMK2 MOD 0

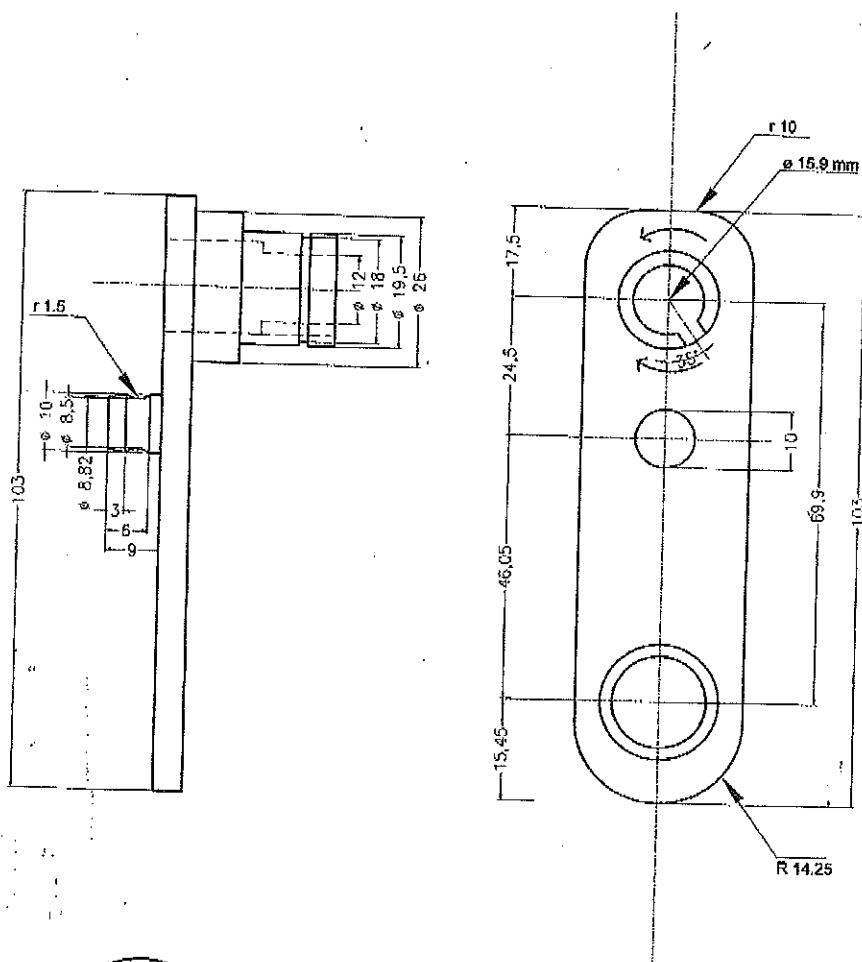
Conj: Palanca de armar		RESORTE DE RETORNO	
Tratamiento térmico:		N° CODIGO: 10411309	
Material:	Acero SAE 1045	Lámina 4	Ubicación 7
		Escala 1:1	N° ORDEN 2 Hoja 1/1
INTI - N°2 - Hoja 2 / 4		Producido por MAYO VIAL S.A	
NOTAS: - Las dimensiones en mm - R: Rosca - r: Radio - Ch: Chanfle - Se adjunta informe INTI			

P

DO

REGLÓN NRO 3: PALANCA

Nro de pieza/parte en lámina: 9

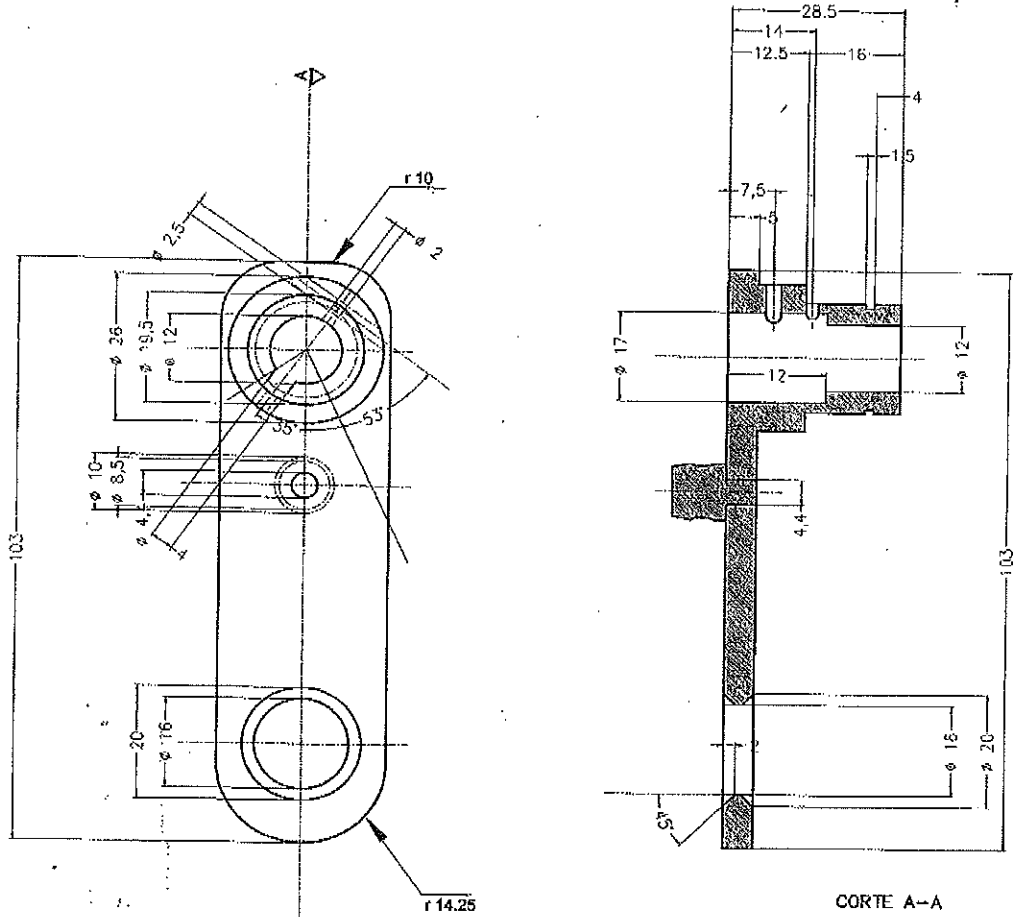


Pablo Guillermo López
PABLO GUILLERMO LÓPEZ
 INGENIERO
 MAT. COPIME N°10612
 REG. N° 0773 SEGURIDAD E HIGIENE

EJERCITO ARGENTINO - MORTERO FM Cal 120 mm LR FMK2 MOD 0			
Conj: Palanca de armar		PALANCA	
Tratamiento térmico: Temple y revenido		N° CODIGO: 10411301	
Material: Acero SAE 1042 / Acero SAE 1049	Lámina 4	Ubicación 9	
	Escala 1:1	N° ORDEN 3	Hoja 1/2
INTI-N°3 - Hoja 2 / 4		Producido por MAYO VIAL S.A	
NOTAS: - Las dimensiones en mm - R: Rosca - r: Radio - Ch: Chanfle - Se adjunta informe INTI			

f

oo



Pablo Guillermo Lopez
PABLO GUILLERMO LOPEZ
 INGENIERO
 MAT. COPIME N°10612
 REG. N° 6773 SEGURIDAD E HIGIENE

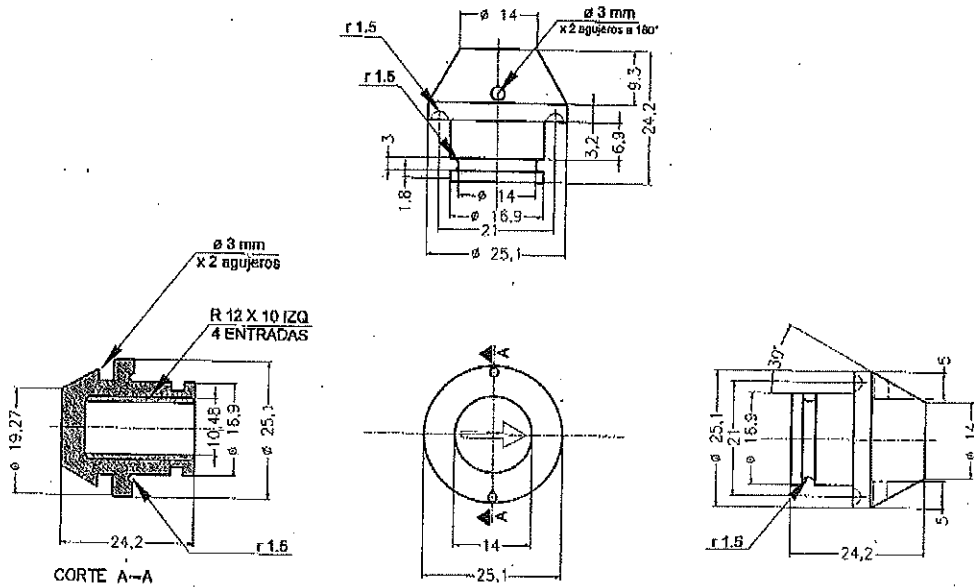
EJERCITO ARGENTINO - MORTERO FM Cal 120 mm LR FMK2 MOD 0			
Conj: Palanca de amar		PALANCA	
Tratamiento térmico: Temple y revenido		N° CODIGO: 10411301	
Material: Acero SAE 1042 / Acero SAE 1049	Lámina 4		Ubicación 9
	Escala 1:1		N° ORDEN 3 Hoja 2/2
INTI - N°3 - Hoja 2 / 4		Producido por MAYO VIAL S.A	
NOTAS: - Las dimensiones en mm - R: Rosca - r: Radio - Ch: Chanfle - Se adjunta informe INTI			

R

SB

RENGLÓN NRO 4: BOTÓN DE CIERRE

Nro de pieza/parte en lámina: 11



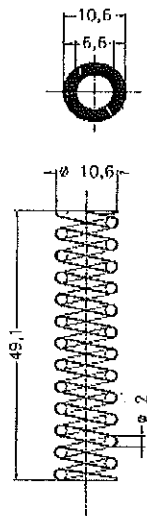
Pablo Guillermo López
PABLO GUILLERMO LÓPEZ
 INGENIERO
 MAT. COPIME N°10612
 REG. N° 6773 SEGURIDAD E HIGIENE

EJERCITO ARGENTINO - MORTERO FM Cal 120 mm LR FMK2 MOD 0			
Conj: Palanca de armar		BOTÓN DE CIERRE	
Tratamiento térmico: Temple y revenido		N° CODIGO: 10411307	
Material:	Acero SAE 5132	Lámina 4	Ubicación 11
		Escala 1:1	N° ORDEN 4 Hoja 1/1
INTI - N°4 - Hoja 2 / 4		Producido por MAYO VIAL S.A	
NOTAS: - Las dimensiones en mm - R: Rosca - r: Radio - Ch: Chanfle - Se adjunta informe INTI			

P

DL

RENGLÓN NRO 5: RESORTE
 Nro de pieza/parte en lámina: 11



[Handwritten Signature]
PABLO GUILLERMO LOPEZ
 INGENIERO
 MAT. COPME N°10812
 REG. N° 6773 SEGURIDAD E HIGIENE

EJERCITO ARGENTINO - MORTERO FM Cal 120 mm LR FMK2 MOD 0

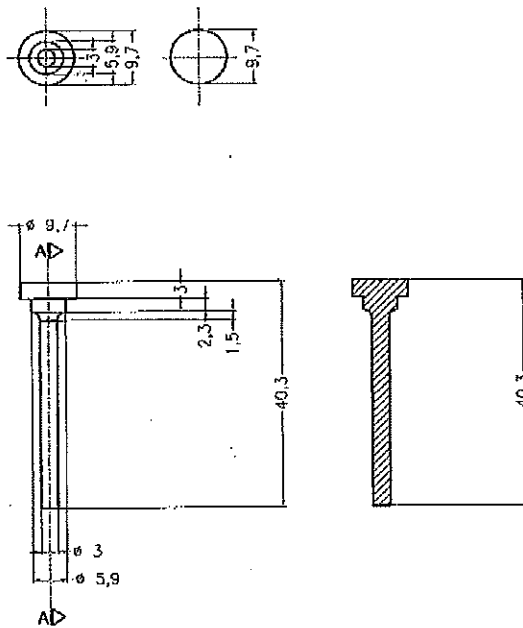
Conj: Tubo cañon		RESORTE	
Tratamiento térmico:		N° CODIGO: 10411102	
Material:	Acero SAE 1070 INTI - N°5 - Hoja 2 / 4	Lámina 2	Ubicación 11
		Escala 1:1	N° ORDEN 5 Hoja 1/1
Producido por MAYO VIAL SA			
NOTAS: - Las dimensiones en mm - R: Rosca - r: Radio - Ch: Chanfle - Se adjunta informe INTI			

[Handwritten mark]

[Handwritten mark]

RENGLÓN NRO 6: PERCUTOR

Nro de pieza/parte en lámina: 14



Pablo Guillermo Lopez
PABLO GUILLERMO LOPEZ
 INGENIERO
 MAT. COPIME N°10612
 REG. N° 0773 SEGURIDAD E HIGIENE

EJERCITO ARGENTINO - MORTERO FM Cal 120 mm LR FMK2 MOD 0

Conj: Tubo cañon		PERCUTOR		
Tratamiento térmico: Temple y revenido		N° CODIGO: 10411004		
Material:	Acero SAE 5130	Lámina 2	Ubicación 14	
		Escala 1:1	N° ORDEN 6	Hoja 1/1
INTI - N°6 - Hoja 2 / 4		Producido por MAYO VIAL S.A		

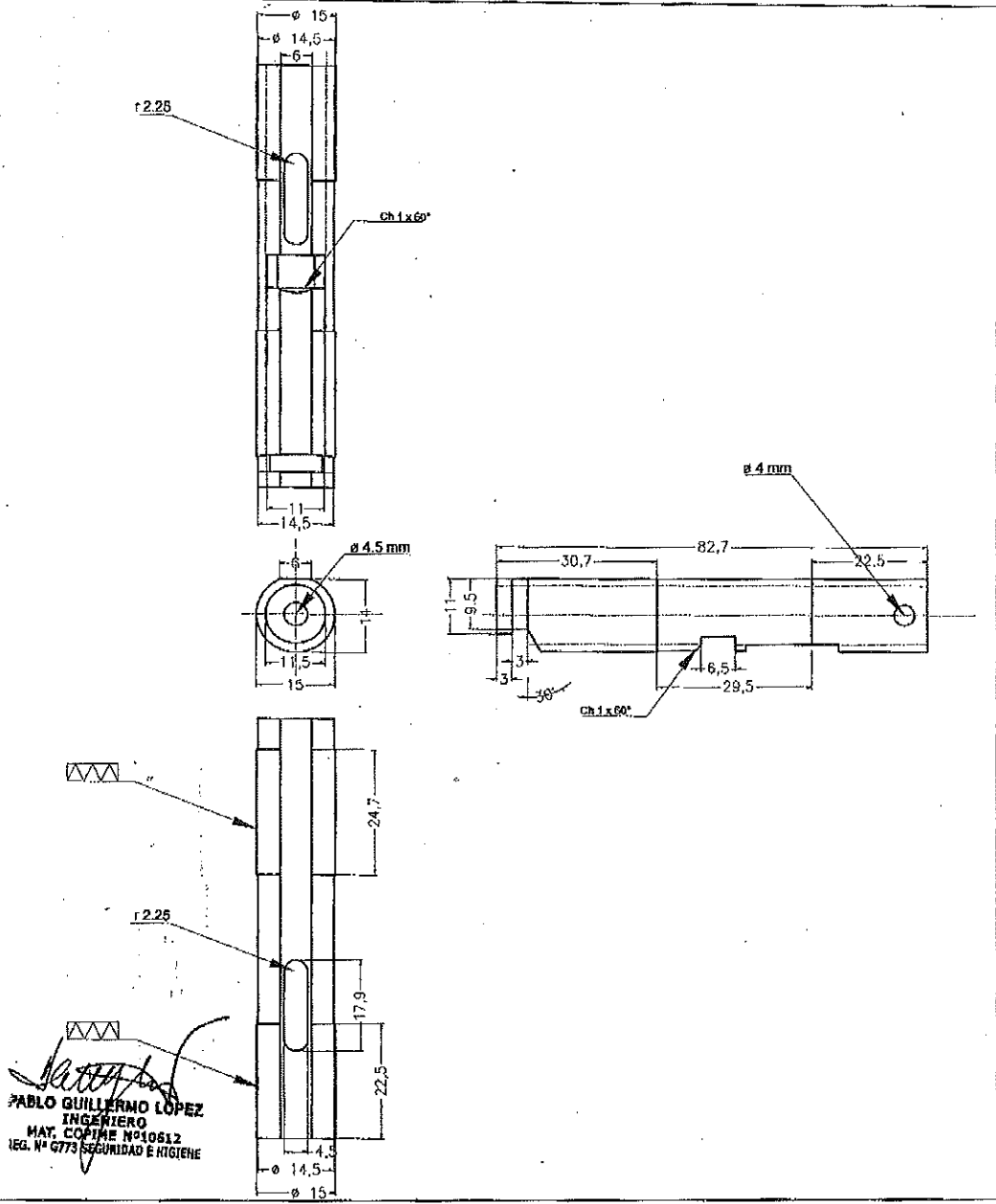
NOTAS: - Las dimensiones en mm - R: Rosca - r: Radio - Ch: Charfle - Se adjunta Informe INTI

F

DU

RENGLÓN NRO 7: CUERPO DEL PERCUTOR

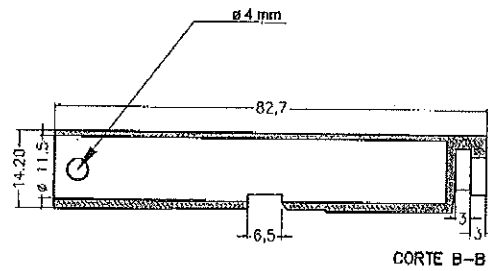
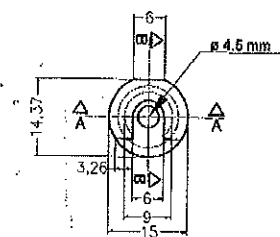
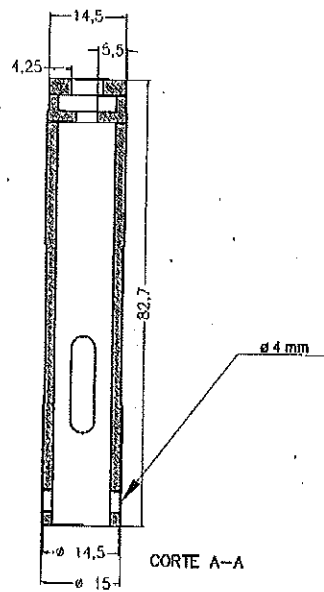
Nro de pieza/parte en lámina: 13



EJERCITO ARGENTINO - MORTERO FM Cal 120 mm LR FMK2 MOD 0			
Conj: Tubo cañon		CUERPO DEL PERCUTOR	
Tratamiento térmico: Temple y revenido Y rectificado		N° CODIGO: 10411101	
Material:	Acero SAE 1080	Lámina 2	Ubicación 13
		Escala 1:1	N° ORDEN 7
INTI - N°7- Hoja 3/4		Producido por MAYO VIAL S.A	
NOTAS: - Las dimensiones en mm - R: Rosca - r: Radio - Ch: Chanfle - Se adjunta informe INTI			

P

00



Pablo Guillermo Lopez
PABLO GUILLERMO LOPEZ
 INGENIERO
 MAT. COPIME N°10612
 LEG. N° 6773 SEGURIDAD E HIGIENE

EJERCITO ARGENTINO - MORTERO FM Cal 120 mm LR FMK2 MOD 0

Conj: Tubo cañon		CUERPO DEL PERCUTOR	
Tratamiento térmico: Temple y revenido y rectificado		N° CODIGO: 10411101	
Material: Acero SAE 1080	INTI - N°7 - Hoja 3 / 4	Lámina 2	Ubicación 13
		Escala 1:1	N° ORDEN 7 Hoja 2/2
Producido por MAYO VIAL S.A			

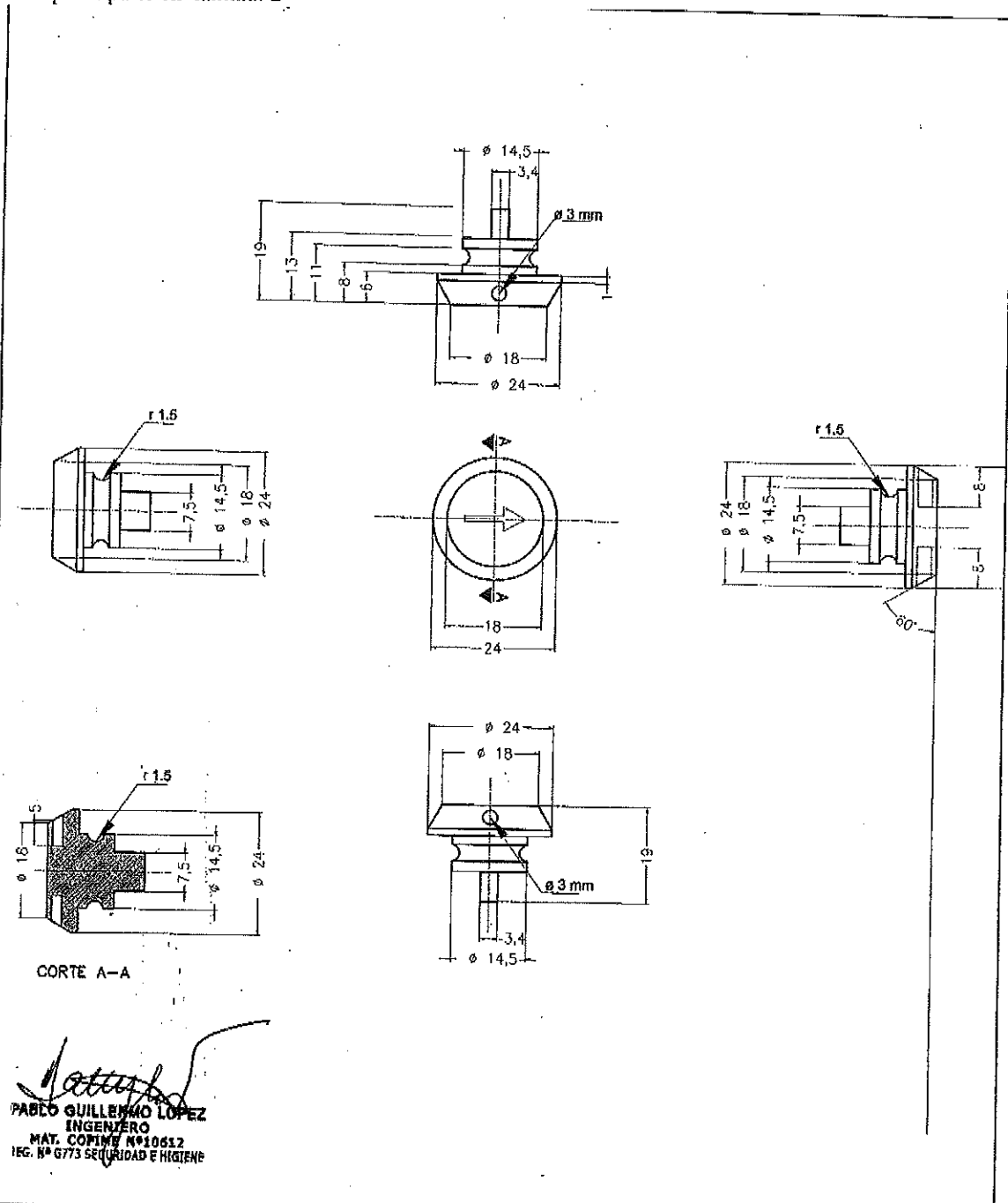
NOTAS: - Las dimensiones en mm - R: Rosca - r: Radio - Ch: Chamfle - Se adjunta informe INTI

f

00

REGLÓN NRO 8: TAPÓN

Nro de pieza/parte en lámina: 2



EJERCITO ARGENTINO - MORTERO FM Cal 120 mm LR FMK2 MOD 0

Conj: Palanca de armar		TAPÓN	
Tratamiento térmico: Temple y revenido		N° CODIGO: 10411215	
Material: Acero SAE 1030 / Acero SAE 1035	Lámina 3	Ubicación 2	
	Escala 1:1	N° ORDEN 8	Hoja 1/1
INTI - N°8 - Hoja 3/4		Producido por MAYO VIAL S.A	

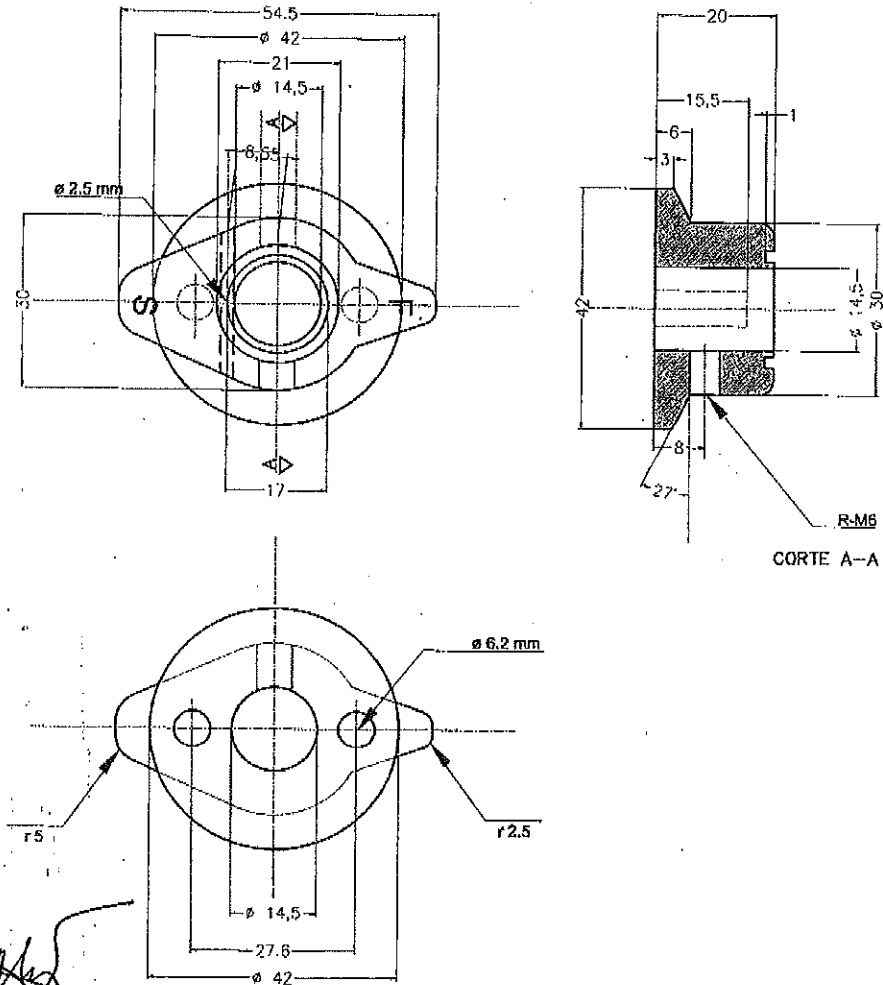
NOTAS: - Las dimensiones en mm - R: Rosca - r: Radio - Ch: Chanfle - Se adjunta informe INTI

P

50

RENGLÓN NRO 9: BOTÓN DE MANDO

Nro de pieza/parte en lámina: 4



Pablo Guillermo Lopez
PABLO GUILLERMO LOPEZ
 INGENIERO
 MAT. COPIME N° 10612
 REG. N° 0773 SEGURIDAD E HIGIENE

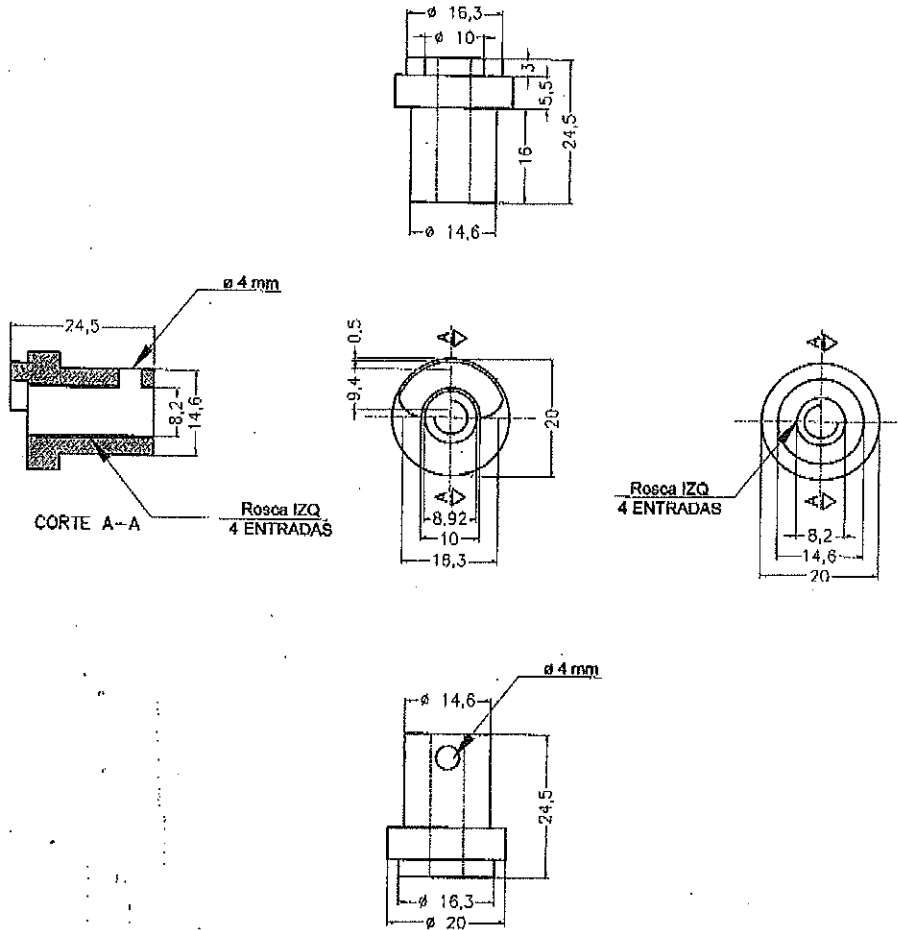
EJERCITO ARGENTINO - MORTERO FM Cal 120 mm LR FMK2 MOD 0			
Conj: Caja de percusión		BOTON DE MANDO	
Tratamiento térmico:		N° CODIGO: 10411213	
Material:	Aluminio 2017 A	Lámina 3	Ubicación 4
		Escala 1:1	N° ORDEN 0
INTI - No Ferrosos N°1 - Hoja 1 / 2		Producido por MAYO VIAL S.A	
NOTAS: - Las dimensiones en mm - R: Rosca - r: Radio - Ch: Chanfle - Se adjunta informe INTI			

P

30

RENGLÓN NRO 10: EXCÉNTRICA

Nro de pieza/parte en lámina: 11



Pablo Guillermo López
PABLO GUILLERMO LÓPEZ
 INGENIERO
 MAT. CÓDIGO N°10612
 IEG. N° 6773 SEGURIDAD E HIGIENE

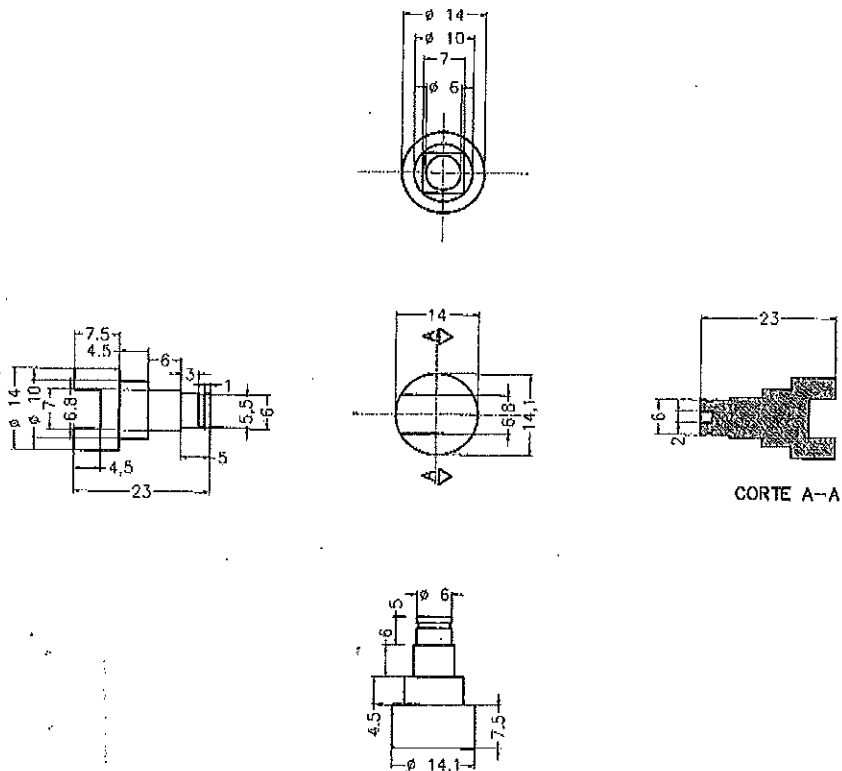
EJERCITO ARGENTINO - MORTERO FM Cal 120 mm LR FMK2 MOD 0			
Conj: Caja de percusión		EXCÉNTRICA	
Tratamiento térmico: Temple y revenido		N° CODIGO: 10411209	
Material:	Acero SAE 5145	Lámina 3	Ubicación 11
		Escala 1:1	N° ORDEN 10 Hoja 1/1
INTI - N°9 - Hoja 3 / 4		Producido por MAYO VIAL S.A	
NOTAS: - Las dimensiones en mm - R: Rosca - r: Radio - Ch: Chanfle - Se adjunta informe INTI			

P

30

RENGLÓN NRO 11: EJE DE LA LEVA

Nro de pieza/parte en lámina: 15



Pablo Guillermo Lopez
PABLO GUILLERMO LOPEZ
 INGENIERO
 MAT. COPIME N°10612
 REG. N° 6773 SEGURIDAD E HIGIENE

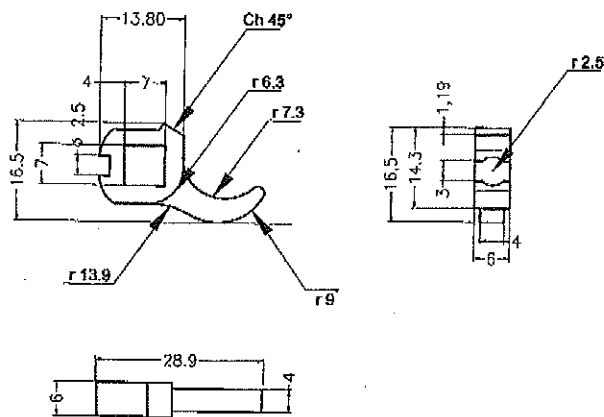
EJERCITO ARGENTINO - MORTERO FM Cal 120 mm LR FMK2 MOD 0			
Conj: Caja de percusión		EJE DE LA LEVA	
Tratamiento térmico: Temple y revenido		N° CODIGO: 1041207	
Material:	Acero SAE 50B40	Lámina 3	Ubicación 15
		Escala 1:1	N° ORDEN 11 Hoja 1/1
INTI - N°10 - Hoja 1 / 4		Producido por MAYO VIAL S.A	
NOTAS: - Las dimensiones en mm - R: Rosca - r: Radio - Ch: Chánite - Se adjunta informe INTI			

P

10

RENGLÓN NRO 12: LEVA DE PUESTA EN FUEGO

Nro de pieza/parte en lámina: 19



Pablo Guillermo Lopez
PABLO GUILLERMO LOPEZ
 INGENIERO
 MAT. COPIME N°10612
 REG. N° 6773 SEGURIDAD E HIGIENE

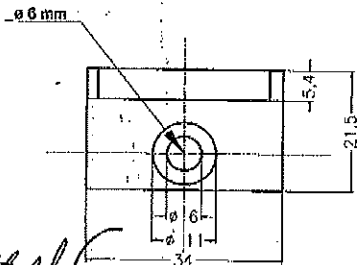
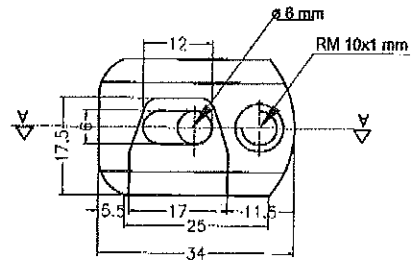
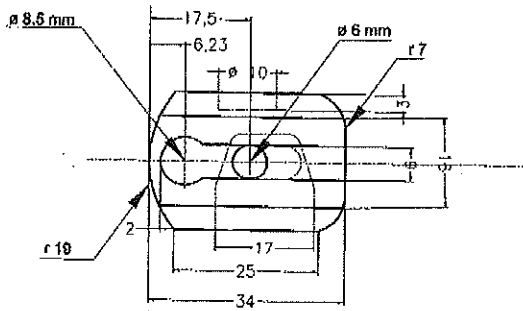
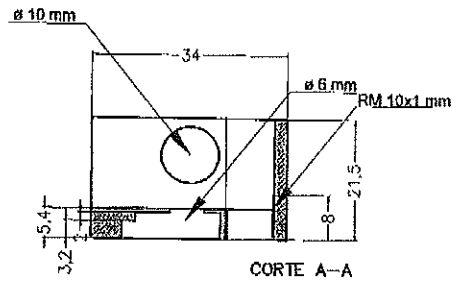
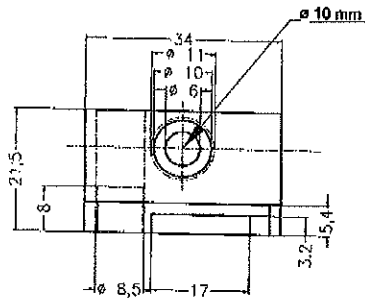
EJERCITO ARGENTINO - MORTERO FM Cal 120 mm LR FMK2 MOD 0			
Conj: Caja de percusión		LEVA DE PUESTA DE FUEGO	
Tratamiento térmico: Temple y revenido		N° CODIGO: 10411206	
Material:	Acero Sin clasificación	Lámina 3	Ubicación 19
		Escala 1:1	N° ORDEN 12 Hoja 1/1
INTI - N°11 - Hoja 4/4		Producido por MAYO VIAL S.A	
NOTAS: - Las dimensiones en mm - R: Rosca - r: Radio - Ch: Chanfle - Se adjunta informe INTI			

P

50

RENGLÓN NRO 13: CAJA DE PERCUSIÓN

Nro de pieza/parte en lámina: 20



Pablo Guillermo Lopez
PABLO GUILLERMO LOPEZ
 INGENIERO
 MAT. COPIME N°10612
 REG. N° 6773 SEGURIDAD E HIGIENE

EJERCITO ARGENTINO - MORTERO FM Cal 120 mm LR FMK2 MOD 0

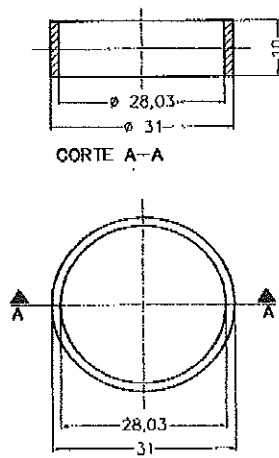
Conj: Caja de percusión		CAJA DE PERCUSION	
Tratamiento térmico: Temple y revenido		N° CODIGO: 10411201	
Material:	Acero SAE 5140	Lámina 3	Ubicación 20
		INTI - N°12 - Hoja 3 / 4	Escala 1:1
		Producido por MAYO VIAL S.A	
NOTAS: -Las dimensiones en mm - R: Rosca - r: Radio - Ch: Chanfle - Se adjunta Informe INTI			

F

36

RENGLÓN NRO 14: BUJE DEL TUBO GUÍA

Nro de pieza/parte en lámina: 5



Pablo Guillermo Lopez
PABLO GUILLERMO LOPEZ
 INGENIERO
 MAT. COPIME N°10612
 I.F.G. N° 6773 SEGURIDAD E HIGIENE

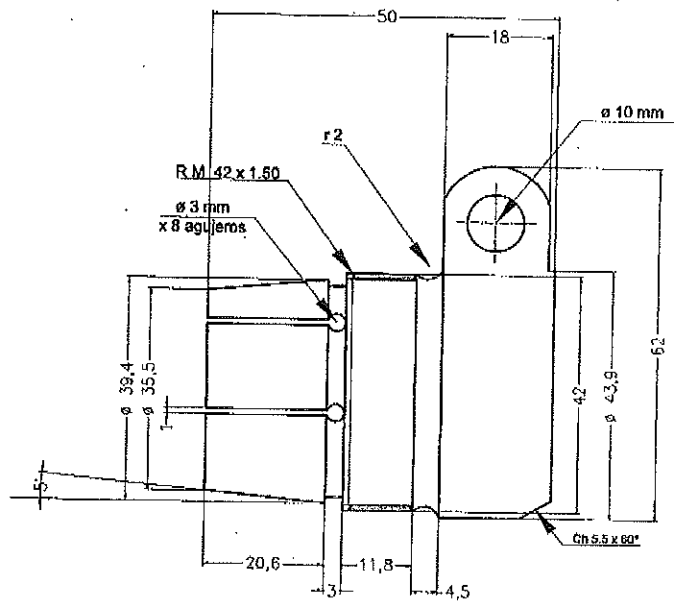
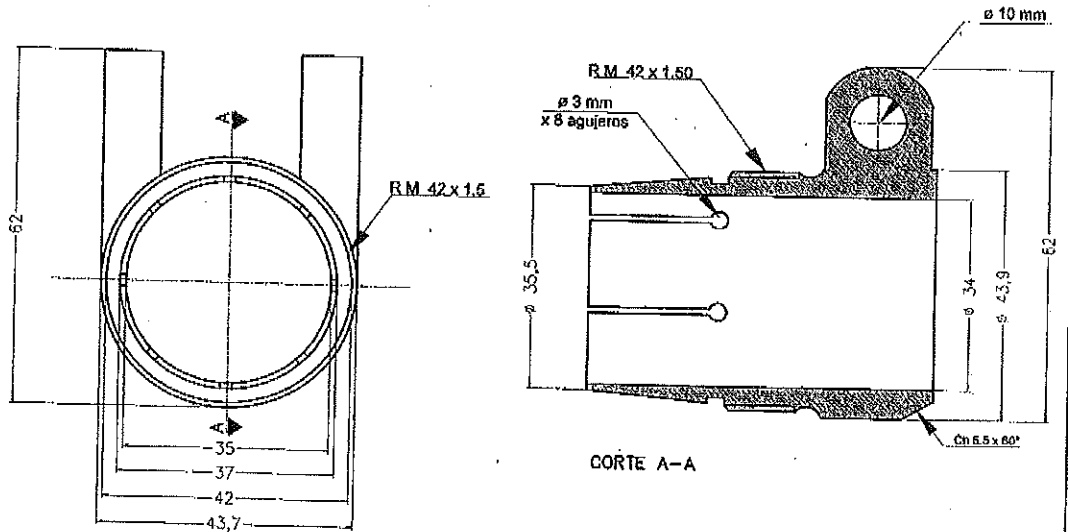
EJERCITO ARGENTINO - MORTERO FM Cal 120 mm LR FMK2 MOD 0			
Conj: Bípode conjunto		BUJE DE TUBO GUÍA	
Tratamiento térmico:		N° CODIGO: 10421104	
Material:	Bronce SAE 64	Lámina 6	Ubicación 5
		Escala 1:1	N° ORDEN 14
INTI - No Ferroso N°5 - Hoja 2 / 2		Producto por MAYO VIAL S.A	
NOTAS: - Las dimensiones en mm - R: Rosca - r: Radio - Ch: Chanfle - Se adjunta informe INTI			

P

db

RENGLÓN NRO 15: BRIDA MÓVIL

Nro de pieza/parte en lámina: 7



Pablo Guillermo Lopez
PABLO GUILLERMO LOPEZ
 INGENIERO
 MAT. COPIME N°10512
 REG. N° 6773 SEGURIDAD E HIGIENE

EJERCITO ARGENTINO - MORTERO FM Cal 120 mm LR FMK2 MOD 0

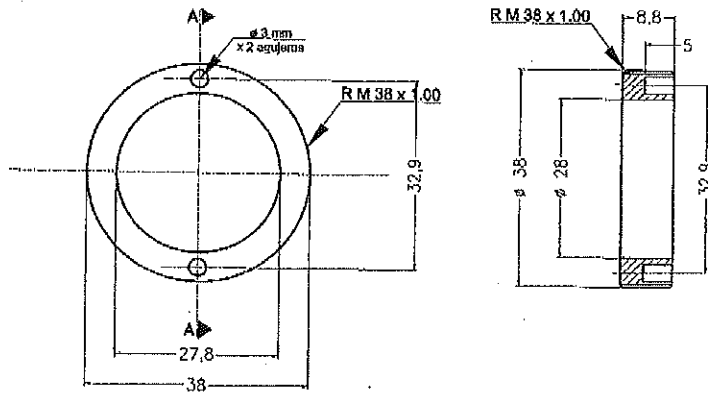
Conj: Bípode conjunto		BRIDA MÓVIL	
Tratamiento térmico:		N° CODIGO: 10421108	
Material:	Bronce SAE 64	Lámina 6	Ubicación 7
	INTI - No Ferroso N°10 - Hoja 2 / 2	Escala 1:1	N° ORDEN 15 Hoja 1/1
NOTAS: - Las dimensiones en mm - R: Rosca - r: Radio - Ch: Chanfle - Se adjunta informe INTI		Producido por MAYO VIAL S.A	

F

50

RENGLÓN NRO 16: BUJE INFERIOR

Nro de pieza/parte en lámina: 11



Pablo Guillermo Lopez
PABLO GUILLERMO LOPEZ
 INGENIERO
 MAT. COPIE N°10612
 REG. N° 6773 SEGURIDAD E HIGIENE

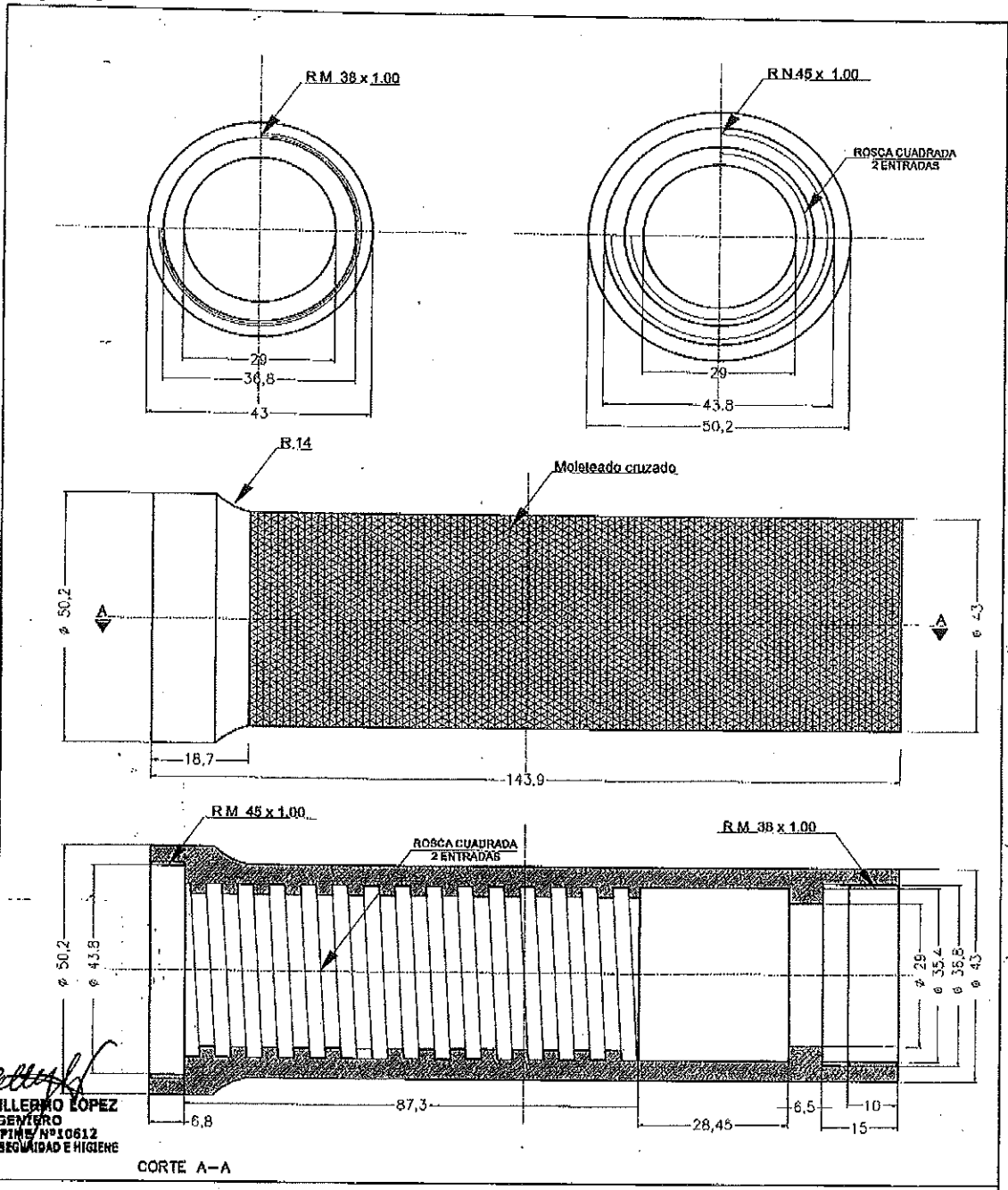
EJERCITO ARGENTINO - MORTERO FM Cal 120 mm LR FMK2 MOD 0			
Conj: Bípode conjunto		BUJE INFERIOR	
Tratamiento térmico:		N° CODIGO: 10421107	
Material: Bronce SAE 64	Lámina 6	Ubicación 11	
	INTI - No Ferroso N°3 - Hoja 2/2	Escala 1:1	N° ORDEN 16 Hoja 1/1
Producido por MAYO VIAL S.A			
NOTAS: - Las dimensiones en mm - R: Rosca - r: Radio - Ch: Chanfle - Se adjunta informe INTI			

P

96

RENGLÓN NRO 17: TUERCA DE NIVELACIÓN

Nro de pieza/parte en lámina: 13



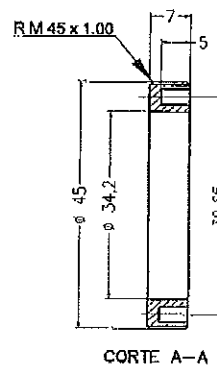
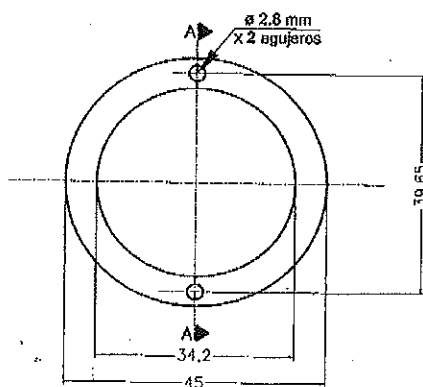
EJERCITO ARGENTINO - MORTERO FM Cal 120 mm LR FMK2 MOD 0			
Conj: Bípode conjunto		TUERCA DE NIVELACIÓN	
Tratamiento térmico:		N° CODIGO: 10421102	
Material:	Bronce SAE 64	Lámina 6	Ubicación 13
		Escala 1:1	N° ORDEN 17 Hoja 1/1
INTI - No Ferroso N°6 - Hoja 2 / 2		Producido por MAYO VIAL S.A	
NOTAS: - Las dimensiones en mm - R: Rosca - r: Radio - Ch: Chanfle - Se adjunta Informe INTI			

F

50

REGLÓN NRO 18: BUJE SUPERIOR

Nro de pieza/parte en lámina: 15



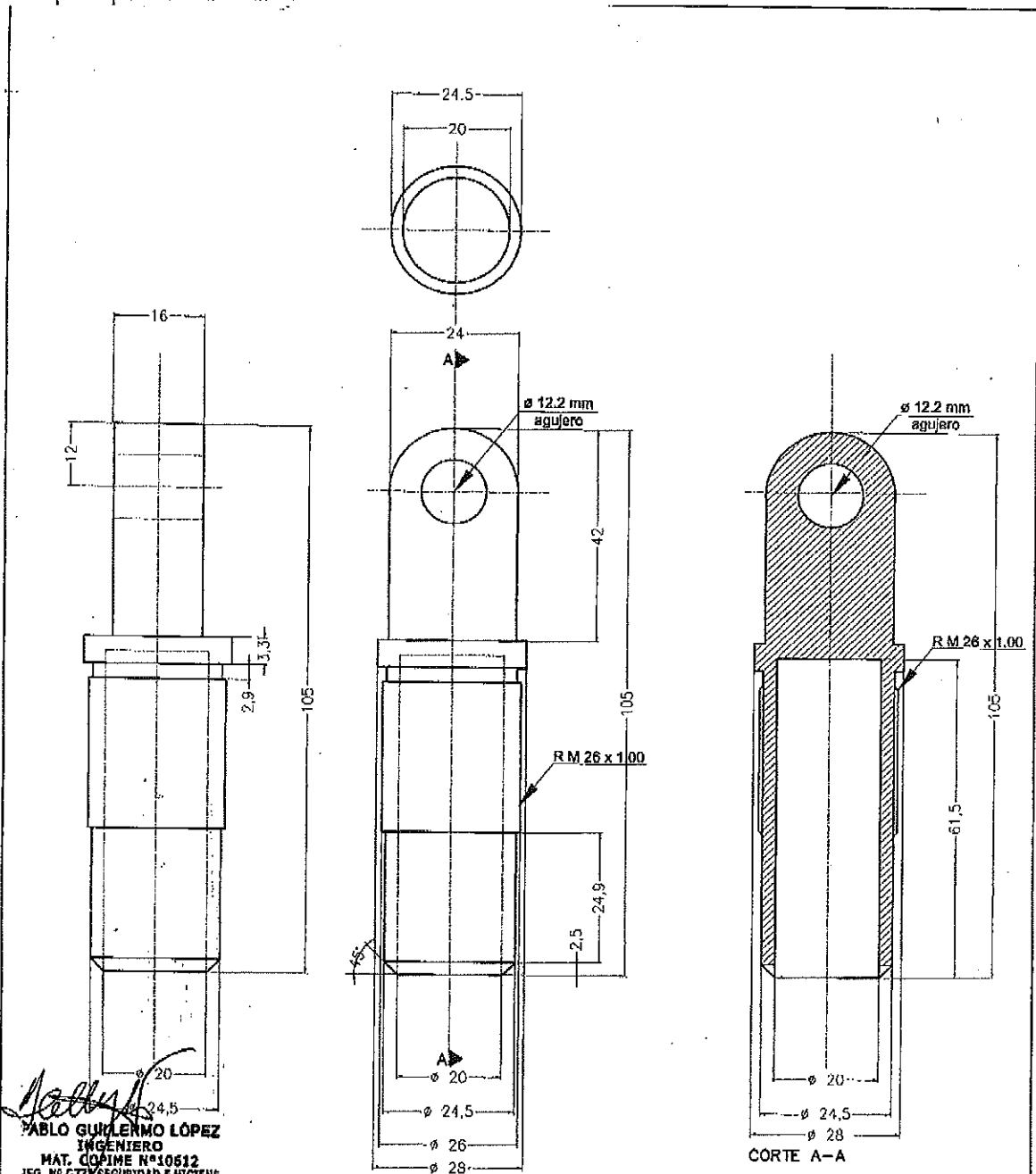
Pablo Guillermo Lopez
PABLO GUILLERMO LOPEZ
 INGENIERO
 MAY. COPIME N°10612
 IBC. N° 6773 SEGURIDAD E HIGIENE

EJERCITO ARGENTINO - MORTERO FM Cal 120 mm LR FMK2 MOD 0			
Conj: Bípode conjunto		BUJE SUPERIOR	
Tratamiento térmico:		N° CODIGO: 10421108	
Material:	Bronce SAE 64 INTI - No Ferroso N°4 - Hoja 2 / 2	Lámina 6	Ubicación 15
		Escala 1:1	N° ORDEN 18 Hoja 1/1
Producido por MAYO VIAL S.A			
NOTAS: - Las dimensiones en mm - R: Rosca - r: Radio - Ch: Chanfle - Se adjunta Informe INTI			

P

36

RENGLÓN NRO: 19 ARTICULACIÓN
 Nro de pieza/parte en lámina: 16



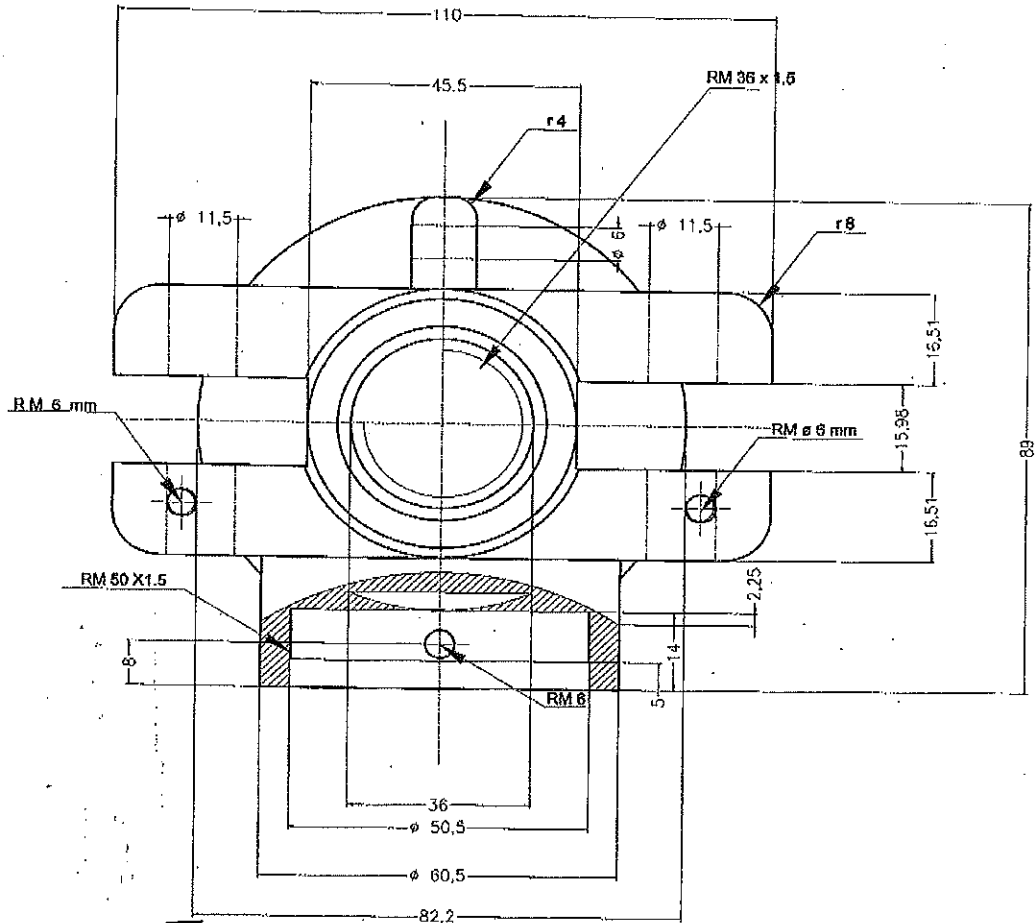
Pablo López
PABLO GUILLERMO LÓPEZ
 INGENIERO
 MAT. COPIE N°10512
 IEG. N° 6773 SEGURIDAD E HIGIENE

EJERCITO ARGENTINO - MORTERO FM Cal 120 mm LR FMK2 MOD 0			
Conj: Bípode conjunto		ARTICULACIÓN	
Tratamiento térmico: Recocido		N° CODIGO: 10421001	
Material:	Acero Sin Clasificación	Lámina 6	Ubicación 16
		Escala 1:1	N° ORDEN 19
INTI - N°13 - Hoja 4 / 4		Producido por MAYO VIAL S.A	
NOTAS: - Las dimensiones en mm - R: Rosca - r: Radio - Ch: Chanfle - Se adjunta informe INTI			

P

50

REGLÓN NRO 20: CARTER
 Nro de pieza/parte en lámina: 20

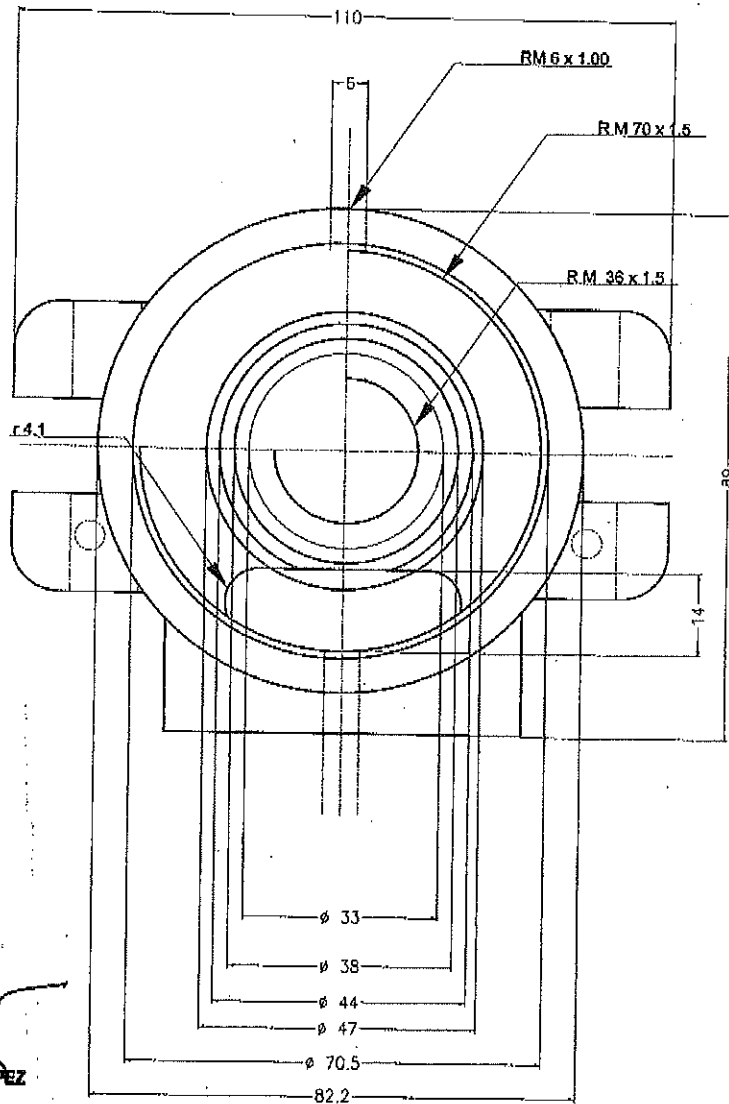


Pablo Guillermo Lopez
PABLO GUILLERMO LOPEZ
 INGENIERO
 MAT. COPIME Nº10612
 REG. Nº 0773 SEGURIDAD E HIGIENE

EJERCITO ARGENTINO - MORTERO FM Cal 120 mm LR FMK2 MOD 0			
Conj: Bípode conjunto		CARTER	
Tratamiento térmico:		N° CODIGO: 10421401	
Material:	Aluminio 2017A	Lámina 6	Ubicación 20
		Escala 1:1	N° ORDEN 20
INTI - No Ferroso N°2 - Hoja 1/2		Producido por MAYO VIAL S.A	
NOTAS: - Las dimensiones en mm - R: Rosca - r: Radio - Ch: Chanfle - Se adjunta informe INTI			

P

30



Pablo Guillermo Lopez
PABLO GUILLERMO LOPEZ
 INGENIERO
 MAT. COPIME N°10612
 REG. N° 6773 SEGURIDAD E HIGIENE

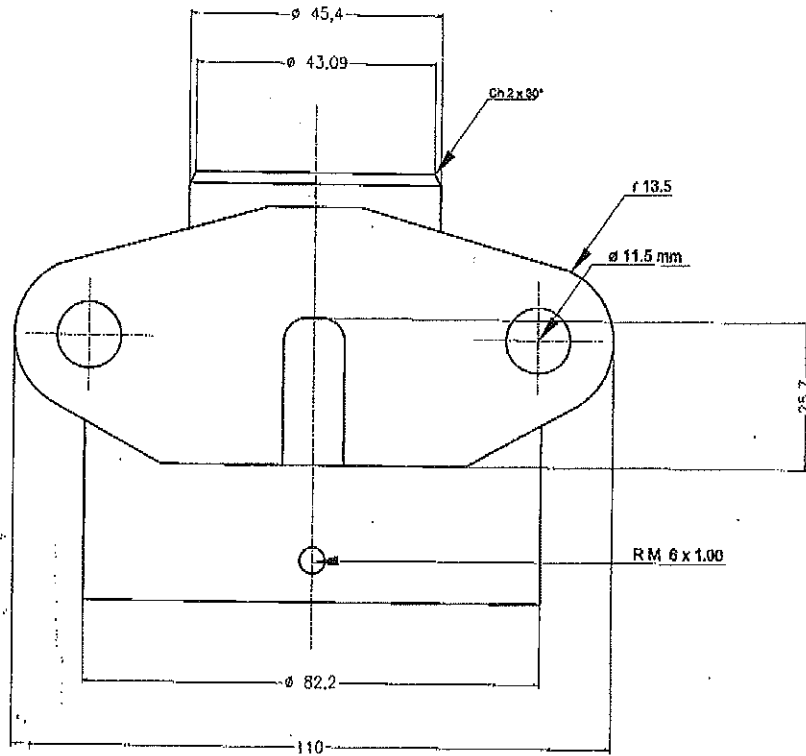
EJERCITO ARGENTINO - MORTERO FM Cal 120 mm LR FMK2 MOD 0

Conj: Bípode conjunto		CARTER.	
Tratamiento térmico:		N° CODIGO: 10421401	
Material:	Aluminio 2017A	Lámina 6	Ubicación 20
		Escala 1:1	N° ORDEN 20 Hoja 2/4
INTI - No Feroso N°2 - Hoja 1/2		Producido por MAYO VIAL S.A	

NOTAS: - Las dimensiones en mm - R: Rosca - r: Radio - Ch: Chanfle - Se adjunta informe INTI

f

DL



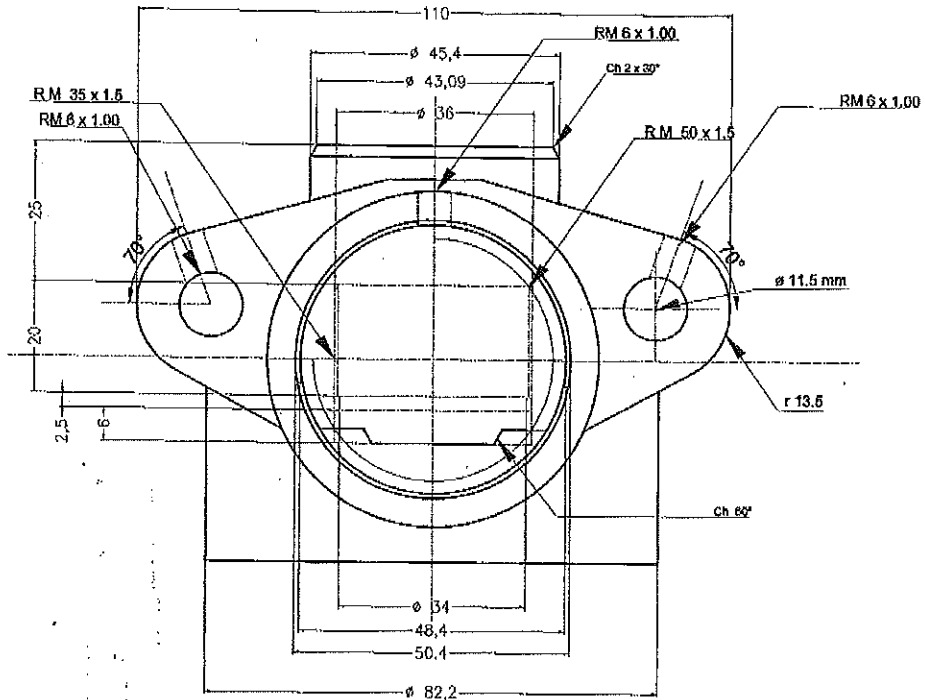
Pablo Guillermo López
PABLO GUILLERMO LÓPEZ
 INGENIERO
 MAT. COPIME Nº 10612
 REG. Nº 0773 SEGURIDAD E HIGIENE

EJERCITO ARGENTINO - MORTERO FM Cal 120 mm LR FMK2 MOD 0

Conj: Bipode conjunto		CARTER	
Tratamiento térmico:		N° CODIGO: 10421401	
Material: Aluminio 2017A	INTI - No Ferroso Nº2 - Hoja 1/2	Lámina 6	Ubicación 20
		Escala 1:1	N° ORDEN 20 Hoja 3/4
NOTAS: - Las dimensiones en mm - R: Rosca - r: Radio - Ch: Chanfle - Se adjunta informe INTI		Producido por MAYO VIAL S.A	

P

BB



Pablo Guillermo Lopez
PABLO GUILLERMO LOPEZ
 INGENIERO
 MAT. COPIME N°10812
 LEG. N° 0773 SEGURIDAD E HIGIENE

EJERCITO ARGENTINO - MORTERO FM Cal 120 mm LR FMK2 MOD 0

Conj: Bípode conjunto		CARTER	
Tratamiento térmico:		N° CODIGO: 10421401	
Material:	Aluminio 2017A	Lámina 6	Ubicación 20
		Escala 1:1	N° ORDEN 20 Hoja 4/4
INTI - No Ferroso N°2 - Hoja 1/2		Producido por MAYO VIAL S.A	

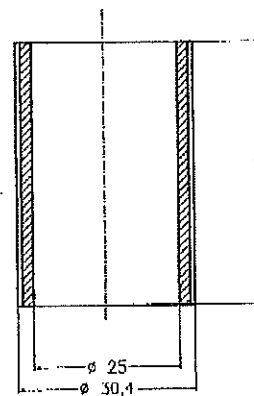
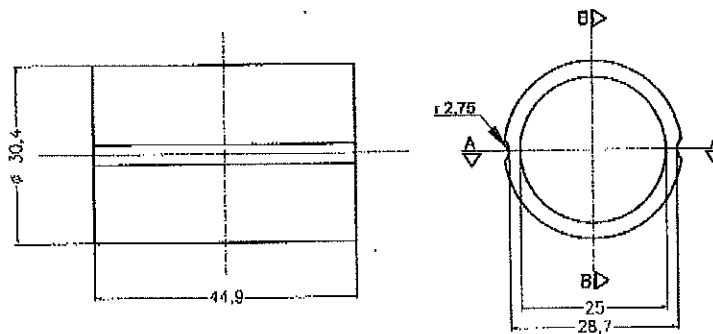
NOTAS: - Las dimensiones en mm - R: Rosca - r: Radio - Ch: Chanfle - Se adjunta informe INTI

P

310

RENGLÓN NRO 21: BUJE TORNILLO DE PUNTERÍA EN ALTURA

Nro de pieza/parte en lámina: 26



CORTE A--A

Pablo Guillermo Lopez
PABLO GUILLERMO LOPEZ
 INGENIERO
 MAT. COPIME N°10612
 REG. N° 6773 SEGURIDAD E HIGIENE

EJERCITO ARGENTINO - MORTERO FM Cal 120 mm LR FMK2 MOD 0

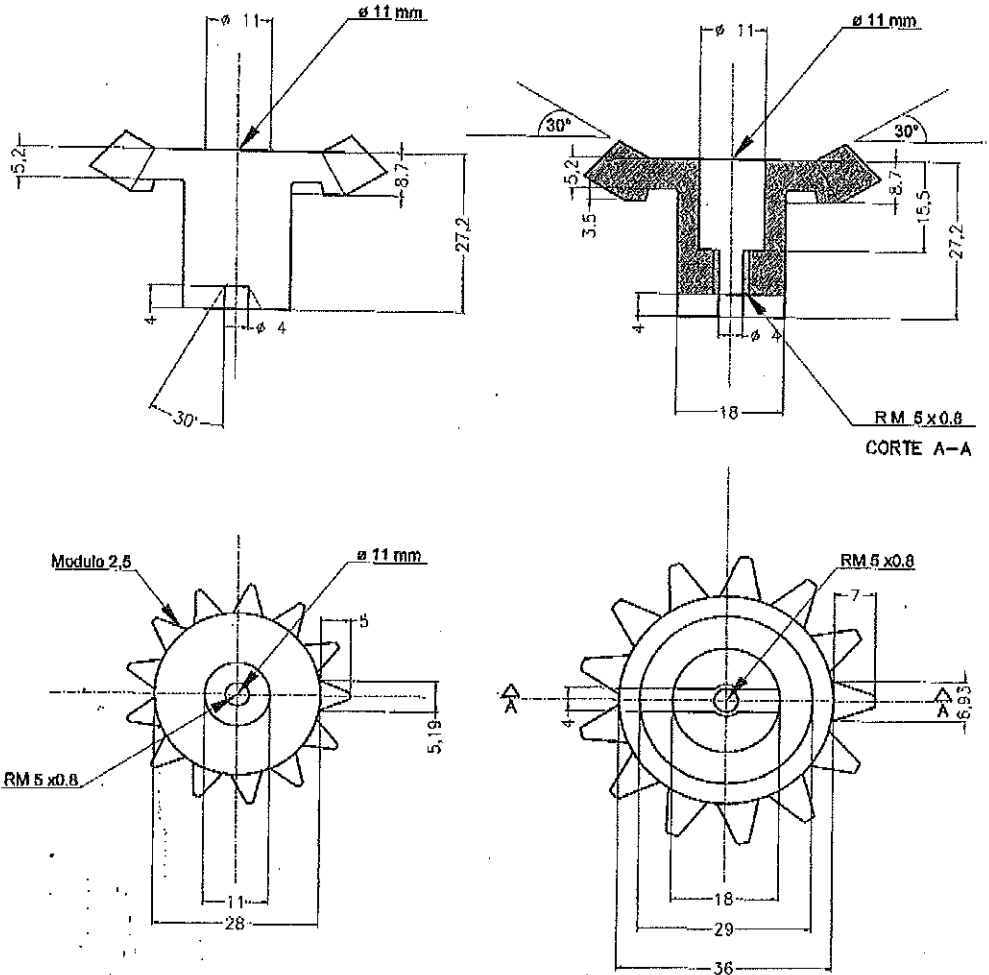
Conj: Bípode conjunto		BUJE DE TORNILLO PUNTERIA EN ALTURA	
Tratamiento térmico:		N° CODIGO: 10421407	
Material:	Bronce SAE 64	Lámina 6	Ubicación 26
		Escala 1:1	N° ORDEN 21 Hoja 1/1
INTI - No Ferroso N°7 - Hoja 2/2		Producido por MAYO VIAL S.A	
NOTAS: - Las dimensiones en mm - R: Rosca - r: Radio - Ch: Chanfle - Se adjunta Informe INTI			

P

30

RENGLÓN NRO 22: PIÑÓN

Nro de pieza/parte en lámina: 32



Handwritten signature
PABLO GUILLERMO LÓPEZ
 INGENIERO
 MAT. COMIME/N°10612
 REG. N° 6779 SEGURIDAD E HIGIENE

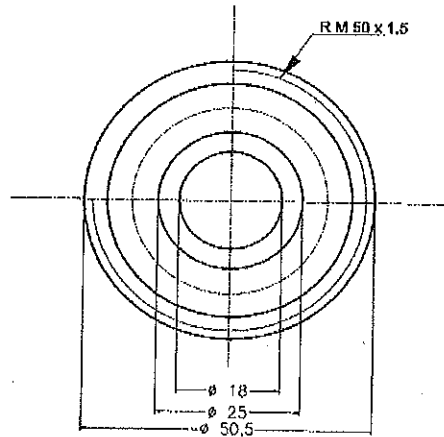
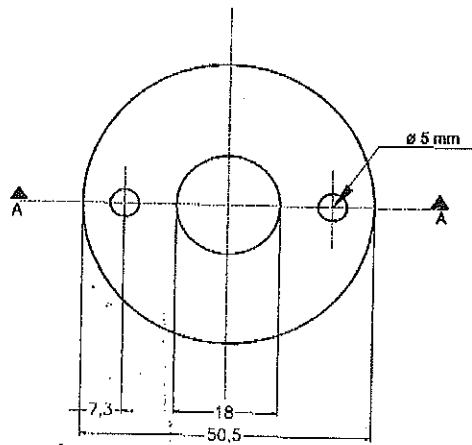
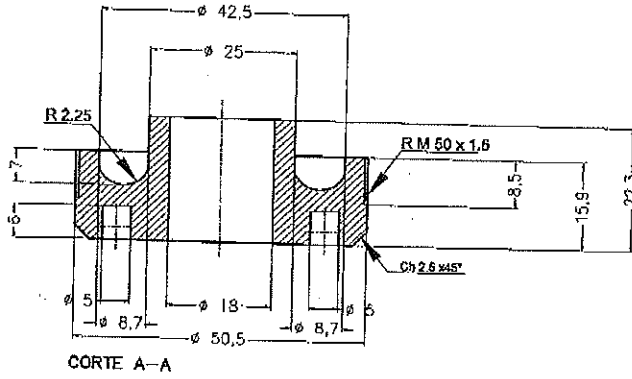
EJERCITO ARGENTINO - MORTERO FM Cal 120 mm LR FMK2 MOD 0

Conj: Bípode conjunto		PIÑÓN	
Tratamiento térmico: Temple y revenido		N° CODIGO: 10421411	
Material:	Acero SAE 1050 INTI - N°14 - Hoja 2/4	Lámina 6	Ubicación 32
		Escala 1:1	N° ORDEN 22 Hoja 1/1
Producido por MAYO VIAL S.A			

NOTAS: - Las dimensiones en mm - R: Rosca - r: Radio - Ch: Chanfle - Se adjunta informe INTI

RENGLÓN NRO 23: TAPA LATERAL

Nro de pieza/parte en lámina: 33



Pablo Guillermo López
PABLO GUILLERMO LÓPEZ
 INGENIERO
 MAT. COPIME N° 10612
 REG. N° 6773 SEGURIDAD E HIGIENE

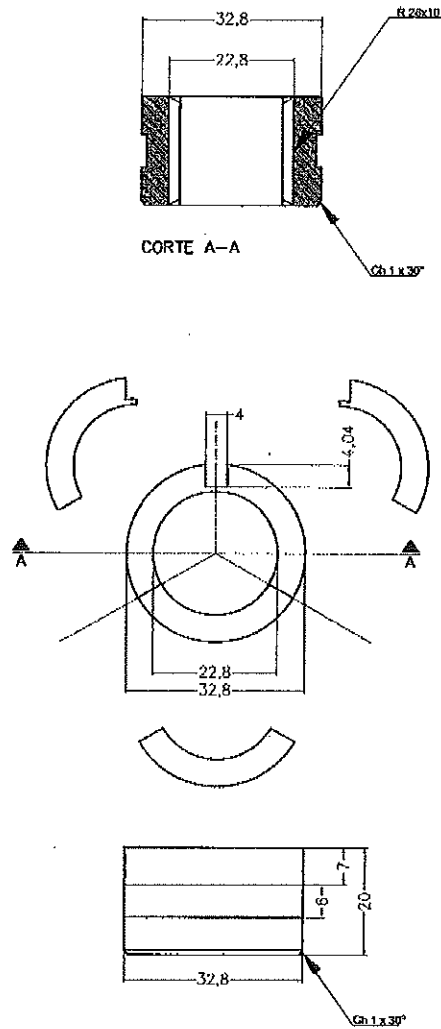
EJERCITO ARGENTINO - MORTERO FM Cal 120 mm LR FMK2 MOD 0			
Conj: Bípode conjunto		TAPA LATERAL	
Tratamiento térmico:		N° CODIGO: 10421412	
Material:	Bronce SAE 64	Lámina 6	Ubicación 33
	INTI - No Ferroso N°8 - Hoja 2/2	Escala 1:1	N° ORDEN 23
		Hoja 1/1	
Producido por MAYO VIAL S.A.			
NOTAS: - Las dimensiones en mm - R: Rosca - r: Radio - Ch: Chanfle - Se adjunta informe INTI			

f

30

REGLÓN NRO 24: CONTRATUERCA

Nro de pieza/parte en lámina: 5



Pablo Guillermo Lopez
PABLO GUILLERMO LOPEZ
 INGENIERO
 MAT. COPIME N°10612
 LEG. N° 6773 SEGURIDAD E HIGIENE

EJERCITO ARGENTINO - MORTERO FM Cal 120 mm LR FMK2 MOD 0

Conj: Puntería de dirección		CONTRATUERCA	
Tratamiento térmico:		N° CODIGO: 10422003	
Material: Bronce SAE 64	Lámina 7	Ubicación 5	
	INTI - No Ferroso N°9 - Hoja 2/2	Escala 1:1	N° ORDEN 24 Hoja 1/1
Producción por MAYO VIAL S.A.			

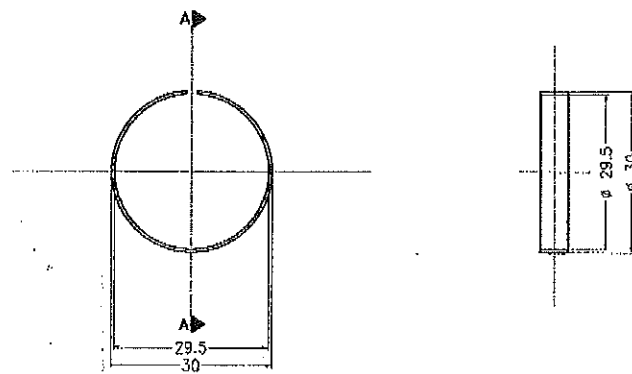
NOTAS: - Las dimensiones en mm - R: Rosca - r: Radio - Ch: Charfle - Se adjunta informe INTI

f

30

RENGLÓN NRO 25: ANILLO DE RETENCIÓN

Nro de pieza/parte en lámina: 6



Pablo Guillermo Lopez
PABLO GUILLERMO LOPEZ
 INGENIERO
 MAT. COPIA N°10612
 LEG. N° 6773 SEGURIDAD E HIGIENE

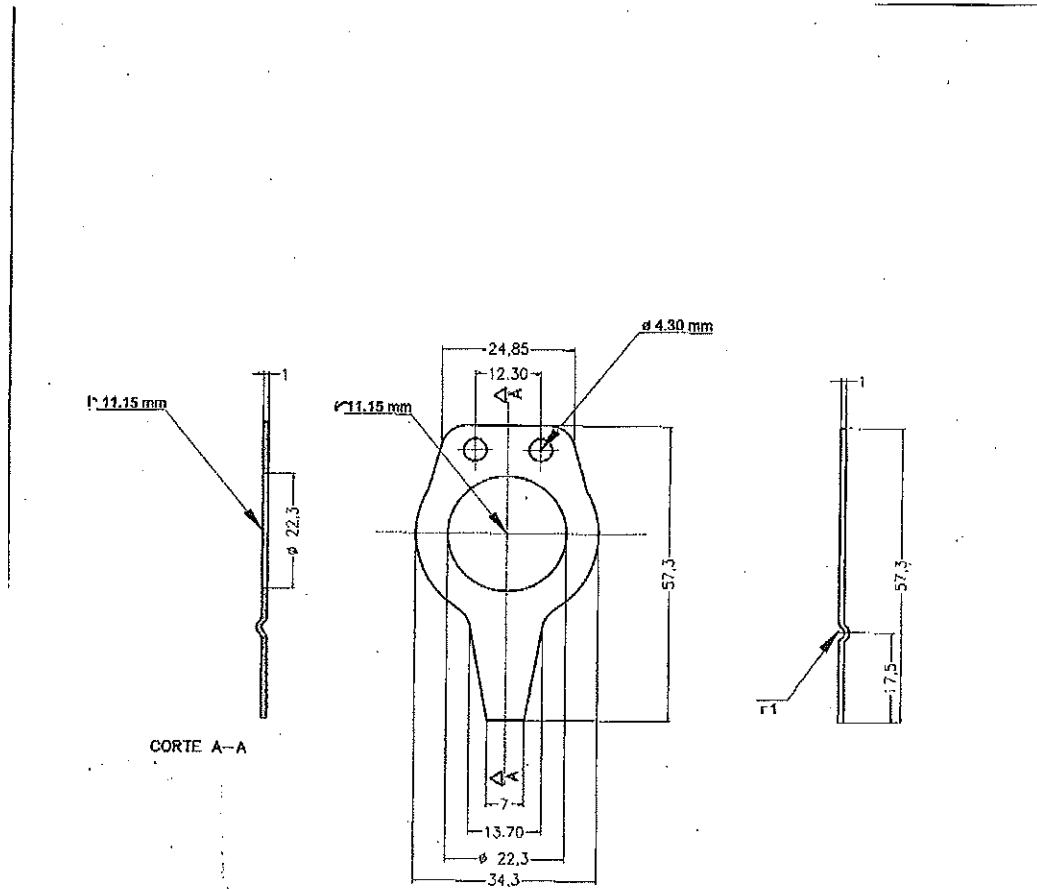
EJERCITO ARGENTINO - MORTERO FM Cal 120 mm LR FMK2 MOD 0

Coni: Puntería en dirección		ANILLO DE RETENCIÓN	
Tratamiento térmico:		N° CODIGO: 10422004	
Material:	Acero SAE 1070	Lámina 7	Ubicación 6
		Escala 1:1	N° ORDEN 26
INTI - N°15- Hoja 2/4		Hoja 1/1	
Producción por MAYO VIAL S.A			
NOTAS: - Las dimensiones en mm - R: Rosca - r: Radio - Ch: Chanfle - Se adjunta informe INTI			

P

DL

REGLÓN NRO: 26 MUELLE
 Nro de pieza/parte en lámina: 20



Pablo Guillermo Lopez
PABLO GUILLERMO LOPEZ
 INGENIERO
 MAT. COPINHE Nº10612
 REG. Nº 6773 SEGURIDAD E HIGIENE

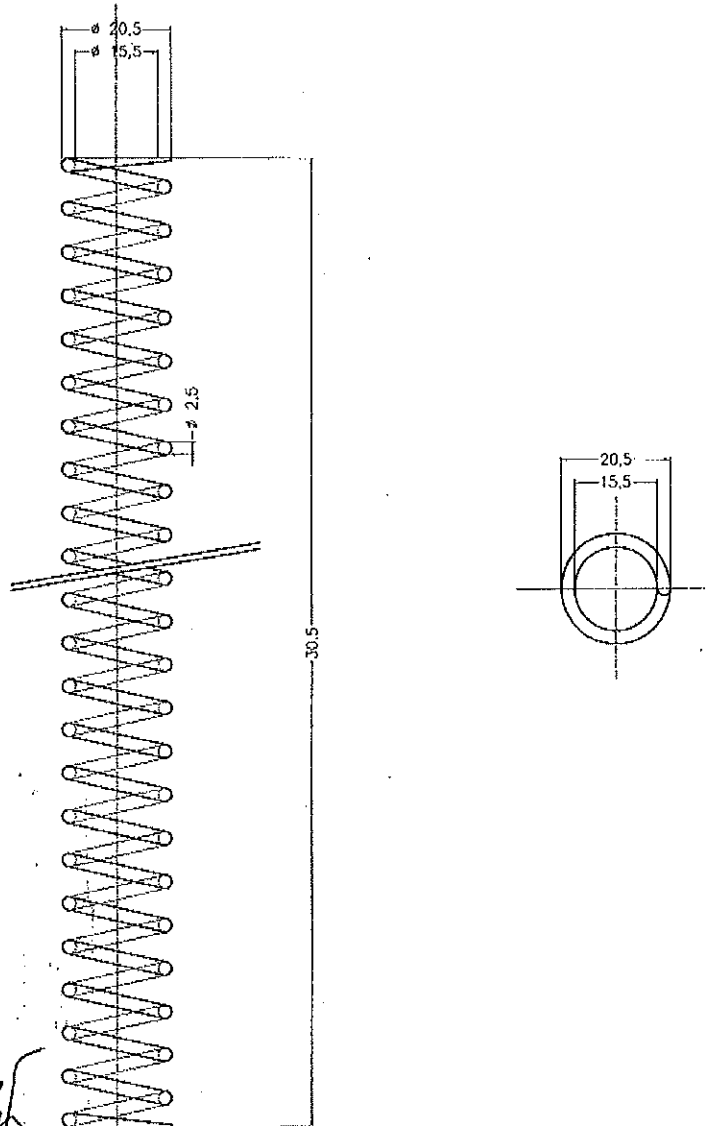
EJERCITO ARGENTINO - MORTERO FM Cal 120 mm LR FMK2 MOD 0

Conj: Puntería de dirección		MUELLE	
Tratamiento térmico: Temple y revenido		Nº CODIGO: 40422010	
Material:	Acero SAE 1070 INTI - N°16 - Hoja 2/4	Lámina 7	Ubicación 20
		Escala 1:1	Nº ORDEN 26 Hoja 1/1
Producido por MAYO VIAL S.A			
NOTAS: - Las dimensiones en mm - R: Rosca - r: Radio - Ch: Chanfle - Se adjunta informe INTI			

P

30

REGLÓN NRO: 27 RESORTE
 Nro de pieza/parte en lámina: 9



Pablo Guillermo Lopez
PABLO GUILLERMO LOPEZ
 INGENIERO
 NAT. COPIE N°10612
 REG. N° 0773 SEGURIDAD E HIGIENE

EJERCITO ARGENTINO - MORTERO FM Cal 120 mm LR FMK2 MOD 0

Conj: Collar conjunto		RESORTE	
Tratamiento térmico:		N° CODIGO: 10423109	
Material:	Acero Sin Clasificación	Lámina 8	Ubicación 9
		Escala 1:1	N° ORDEN 27 Hoja 1/1
INTI - N°17 - Hoja 4/4		Producido por MAYO VIAL S.A	

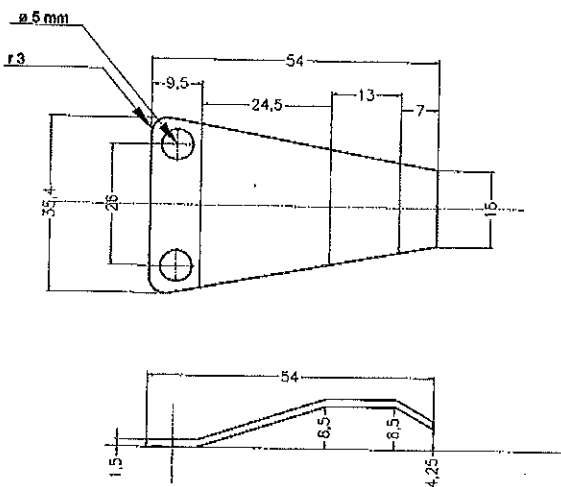
NOTAS: - Las dimensiones en mm - R: Rosca - r: Radio - Ch: Chanfle - Se adjunta informe INTI

P

NO

RENGLÓN NRO: 28 MUELLE

Nro de pieza/parte en lámina: 30



Pablo Guillermo Lopez
PABLO GUILLENMO LOPEZ
 INGENIERO
 MAT. COPIME N°10612
 REG. N° 6773 SEGURIDAD E HIGIENE

EJERCITO ARGENTINO - MORTERO FM Cal 120 mm LR FMK2 MOD 0			
Conj: Collar conjunto		MUELLE	
Tratamiento térmico: Temple y revenido		N° CODIGO: 10423007	
Material: Acero SAE 1038 / Acero SAE 1043	Lámina 8	Ubicación 30	
	INTI - N°18 - Hoja 3/4	Escala 1:1	N° ORDEN 28 Hoja 1/1
Producido por MAYO VIAL S.A			
NOTAS: - Las dimensiones en mm - R: Rosca - r: Radio - Ch: Chanfle - Se adjunta informe INTI			

Dario Oscar Noé
Tcnl DARIO OSCAR NOÉ
 J Dpto Técnico - Dir Ars

1. ENVASES Y EMBALAJE

- a. Los efectos se entregarán en envases que permitan el manipuleo y transporte por diferentes modos.
- b. El mencionado embalaje deberá ser apto para su almacenamiento por períodos prolongados en todo tipo de depósito, y sin permitir que se produzcan daños en los efectos contenidos.

2. MARCACIÓN Y ROTULADO

- a. Cada envase o embalaje deberá estar rotulado y marcado en lugar visible y en formato legible.
- b. Aquellos embalajes que contengan más de un repuesto suelto / separado en su interior, deberán contener una lista de empaque o contenido.
- c. Los envases de los repuestos sueltos / separados en el interior del embalaje estarán rotulados de manera tal que permita su almacenamiento en estanterías conservando su identificación.
- d. El rótulo de 10 cm x 10 cm, legible, ubicado en el lateral para los embalajes y en el centro para los envases, se le deberán consignar los siguientes datos:

MARCA REGISTRADA
NOMBRE Y APELLIDO O RAZON SOCIAL
EJÉRCITO ARGENTINO
IDENTIFICACIÓN DEL EFECTO
NSN: -----
Nro Parte: -----
ORDEN DE COMPRA Nro: 999999/x

- e. La tinta con que se realiza la identificación y el adhesivo de los rótulos, deberá ser indeleble e inalterable ante el exceso de humedad, exposición al sol e inclemencias propias del transporte en ambiente marítimo o aéreo. El adhesivo de los rótulos debe sostenerlo incluso bajo las operaciones de manipulación de la carga, como así también debe destruirse en caso que se intente su remoción o reemplazo.



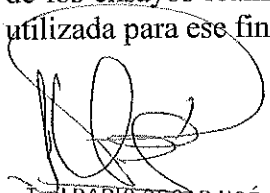
Teniente DARIO OSCAR NOÉ
J Dpto Técnico - Dir Ars

1. INSPECCIÓN Y RECEPCIÓN:

- a. El ADJUDICATARIO deberá evaluar la oportunidad de su entrega, y solicitar turno con CINCO (5) días de anticipación a la dirección de correo electrónico **dir.ars.cre@gmail.com** o telefónicamente al número **(011) 4737 - 7549/82/73/64 INT 5869**. Dicho turno será confirmado mediante correo electrónico.
- b. Los repuestos a adquirir serán verificados mediante una inspección ocular del 100%, debiendo satisfacer las exigencias, requisitos y características básicas de la correspondiente Orden de Compra y de la presente Especificación Técnica.
- a. El ADJUDICATARIO y/o su representante legal, deberán estar presentes durante la entrega y recepción del material, objeto de esta Especificación Técnica, actividades que estarán a cargo de la CRE, para realizar el control de estado y cargo por calidad y cantidad conjuntamente con el inspector designado por la Fuerza.
- b. No se aceptará material usado o reacondicionado en ninguna de sus formas. Los efectos a adquirir deberán ser nuevos de fábrica y sin uso, en perfecto estado de mantenimiento y conservación.
- c. La CRE confeccionará el ACTA DE RECEPCIÓN DEFINITIVA (ARD) una vez que finalicen las pruebas y ensayos que se consideren necesarios, se reciba el CERTIFICADO DE GARANTÍA DE CALIDAD de acuerdo al apartado 7. a. y el apartado 7. d. y el CERTIFICADO DE FABRICACIÓN solicitado en 5. d. y e. de la presente ET.
- d. La aprobación, certificación y pago de un lote no significan que el ORGANISMO CONTRATANTE acepte efectos defectuosos; por el contrario, sólo adquiere efectos aptos. En consecuencia, las piezas defectuosas detectadas con posterioridad, a pesar de que el lote haya sido aprobado, serán devueltas al ADJUDICATARIO para su inmediato reemplazo en un período no mayor a TREINTA (30) días.

2. PRUEBAS Y ENSAYOS A CONSIDERAR:

- a. Cuando surjan discrepancias entre el ADJUDICATARIO y la DIRECCIÓN DE ARSENALES -CRE respecto de la calidad de los efectos entregados y el contenido de la presente ET, se efectuarán los ensayos que ambas partes consideren necesarios, siendo el INTI el ÚNICO lugar reconocido para su ejecución.
- b. El ADJUDICATARIO se hará cargo de todos los gastos inherentes a los ensayos.
- c. La totalidad del material que se destruya o inutilice por efecto de los ensayos realizados deberá ser reintegrado por el ADJUDICATARIO en la cantidad utilizada para ese fin.



Tcnl DARIO OSCAR NOÉ
J Dpto Técnico - Dir Ars