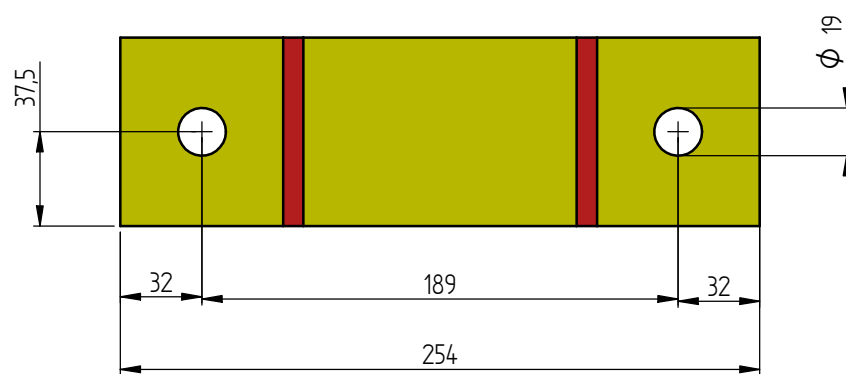
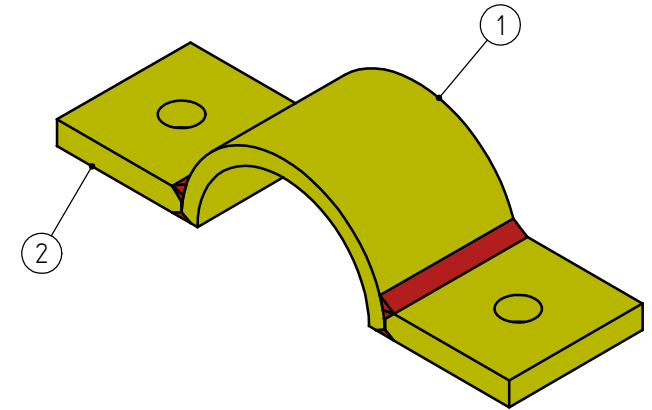
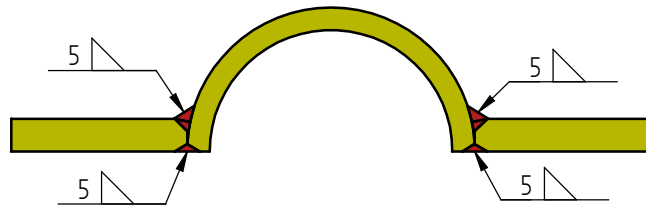
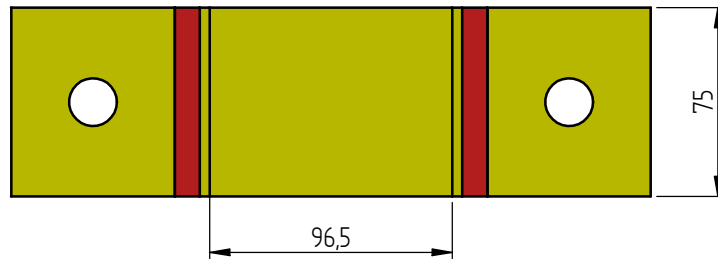


Tolerancias de cotas libres para superficies mecanizadas

Medida nominal	Mas de Hasta	0.5 6	6 30	30 120	120 400	400 1000	1000 2000	2000 4000	4000 8000	8000 12000
DIN 7168 m	+/-	0.1	0.2	0.3	0.5	0.8	1.2	2	3	4



N° de Pieza	N° de Documento	Título	Material	Cantidad	Observaciones
1	CB.006.100-00	SEGURO - MEDIA LUNA	Acero SAE 1010	1	BISELADO AMBOS LADOS
2	CB.006.200-00	SEGURO - PLACA	Acero SAE 1010	2	

Peso:		Reemplazado por:	Reemplaza a :	Escala: 1:2	
DIGID		Denominación: SEGURO		Dibujo: Hernán	07/10/2014
Estado de Modificación				Controlo: Enl. GONZALES	
Cant	Efectuo	Fecha		Aprobo: Enl. SIMONECELLI	
			Formato A3	Plano N° CB.006.000-00	Hojas 1
Tolerancia: DIN 7168 m		Superficies: ISO 1302	Material: _____		