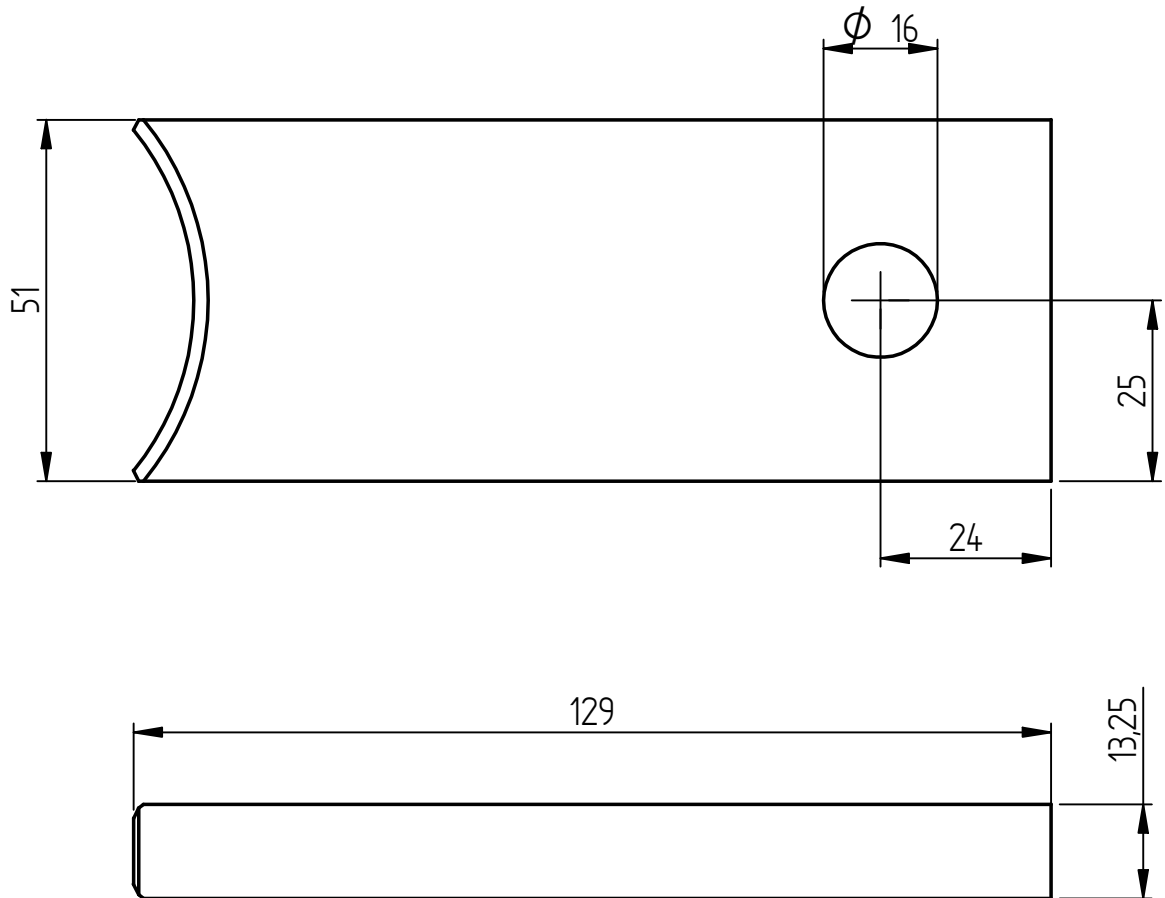


Tolerancias de cotas libres para superficies mecanizadas

Medida nominal	Mas de Hasta	0.5 6	6 30	30 120	120 400	400 1000	1000 2000	2000 4000	4000 8000	8000 12000
DIN 7168 m	+/-	0.1	0.2	0.3	0.5	0.8	1.2	2	3	4

CHAFLANES 45° x 2mm



Peso:		Reemplazado por:		Reemplaza a :		Escala: 1:1				
DIGID		Denominacion: SOPORTE DE LANZA				Dibujo		Hernán		03/11/2014
Estado de Modificacion						Controlo		Enl GONZALES		
Cant	Efectuo	Fecha		Aprobo		Enl SIMONCELLI				
			Formato A4	Plano N° CB.005.000-00				Hojas	Hoja	
Tolerancia: DIN 7168 m		Superficies: ISO 1302		Material: Acero SAE 1010						