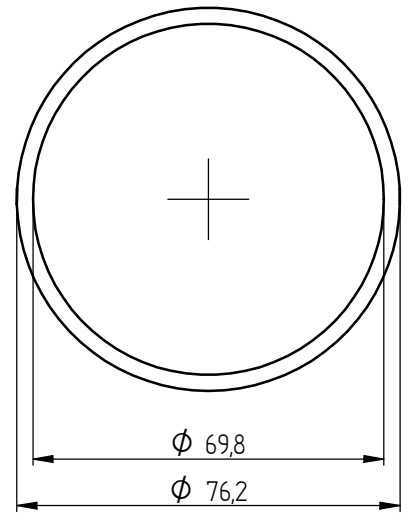
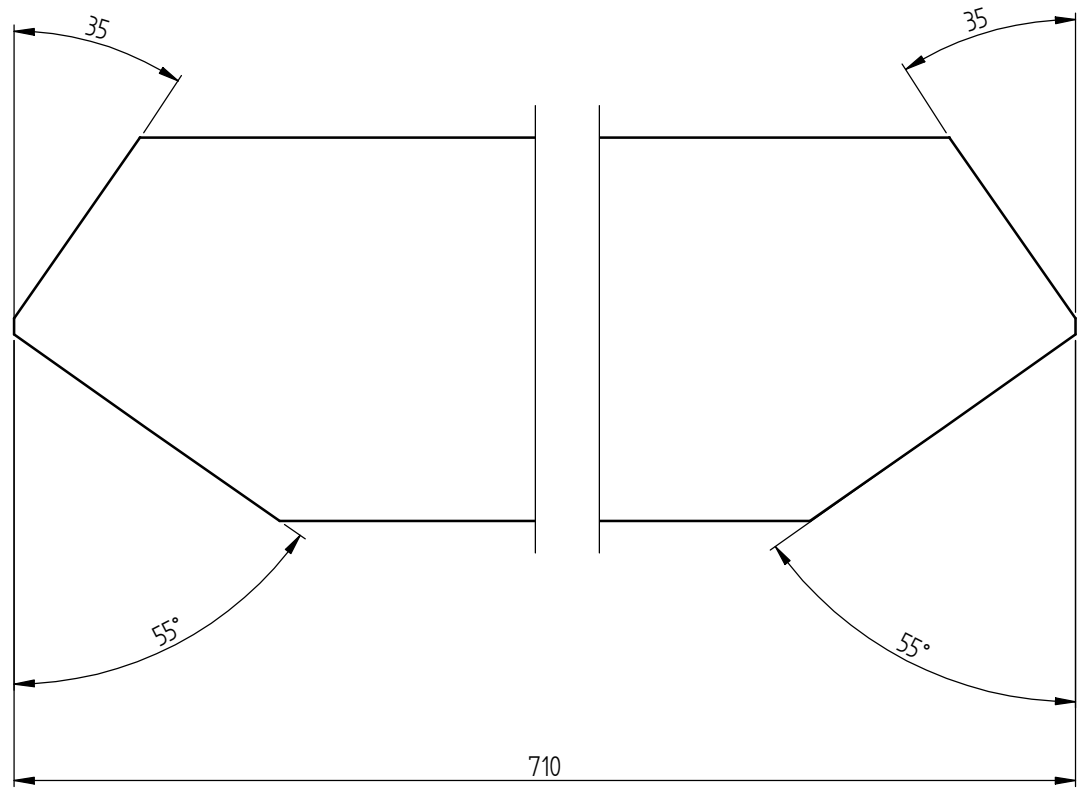


Tolerancias de cotas libres para superficies mecanizadas										
Medida nominal	Más de Hasta	0,5 6	6 30	30 120	120 400	400 1000	1000 2000	2000 4000	4000 8000	8000 12000
DIN 7168 m	+/-	0,1	0,2	0,3	0,5	0,8	1,2	2	3	4



Peso:		Reemplazado por:		Reemplaza a :		Escala: 1:1				
DIBIDO		Denominación: PATA 03				Dibujo		Hernán		17/10/2014
Estado de Modificación						Controlo		Enl. GONZALES		
Cant		Efectuo		Fecha		Aprobo		Enl. SIMONEELLI		
						Formato A3		Plano N° CB.001.400-00		Hojas 1
Tolerancia: DIN 7168 m		Superficies: ISO 1302		Material: Acero SAE 1010						Hoja 1