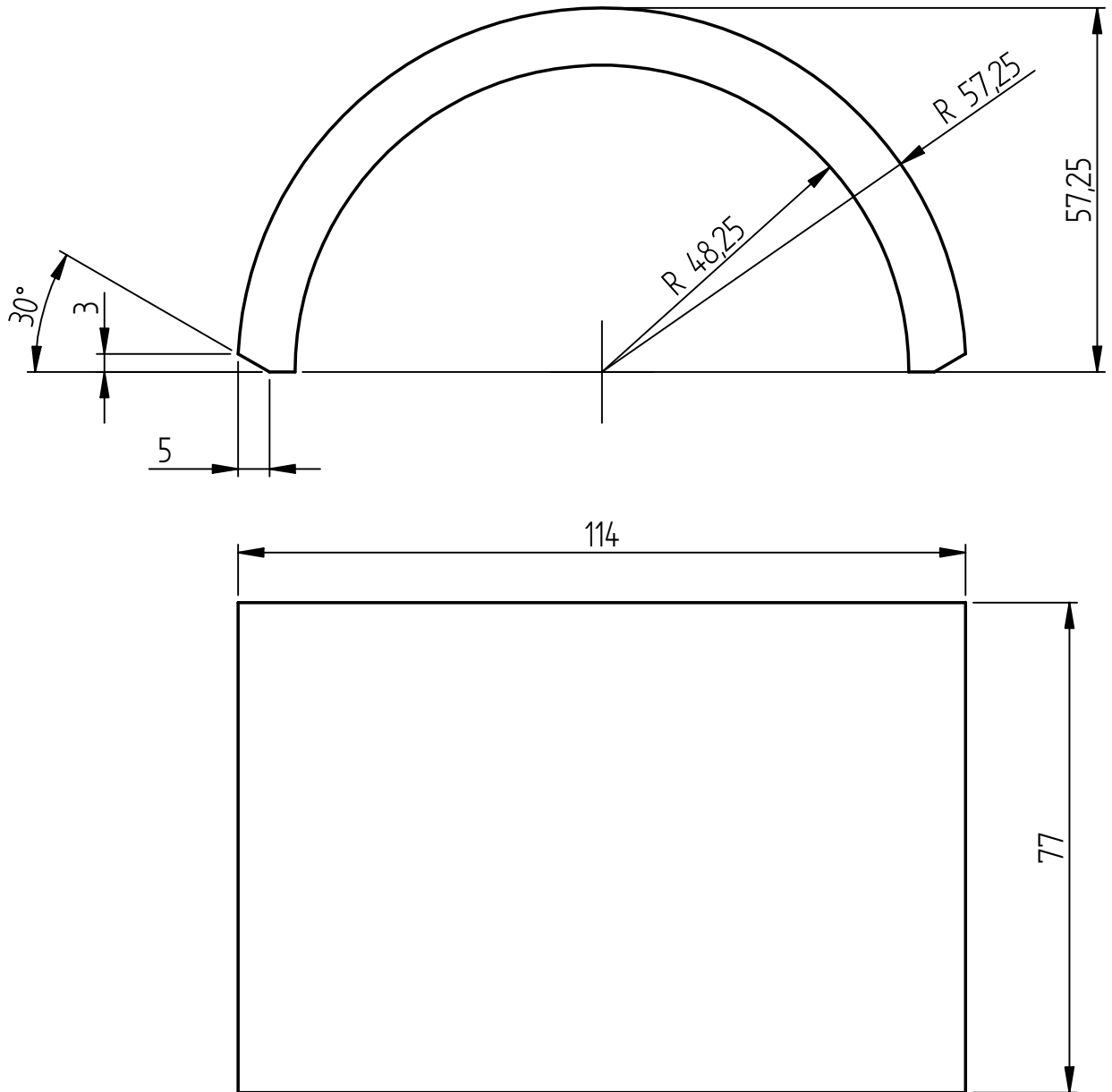


Tolerancias de cotas libres para superficies mecanizadas

| Medida nominal | Mas de Hasta | 0.5 6 | 6 30 | 30 120 | 120 400 | 400 1000 | 1000 2000 | 2000 4000 | 4000 8000 | 8000 12000 |
|----------------|--------------|----------|---------|-----------|------------|-------------|--------------|--------------|--------------|---------------|
| DIN 7168 m | +/- | 0.1 | 0.2 | 0.3 | 0.5 | 0.8 | 1.2 | 2 | 3 | 4 |



| | | | | | | |
|------------------------|--|-----------------------|--------------------------|------------------------|------------|----------------|
| Peso: | Reemplazado por: | Reemplaza a : | Escala: 1:1 | | | |
| DIGID | Denominacion: CUNA - MEDIA LUNA | | Dibujo | Hernán | 15/10/2014 | |
| Estado de Modificacion | | | Controlo | Enl GONZALES | | |
| Cant | | | Efectuo | Fecha | Aprobo | Enl SIMONCELLI |
| | | | Formato A4 | Plano N° CB.001.112-00 | | |
| Tolerancia: DIN 7168 m | | Superficies: ISO 1302 | Material: Acero SAE 1010 | | | |
| | | | Hojas | Hoja | | |