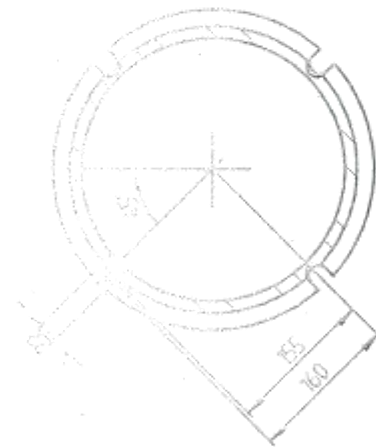
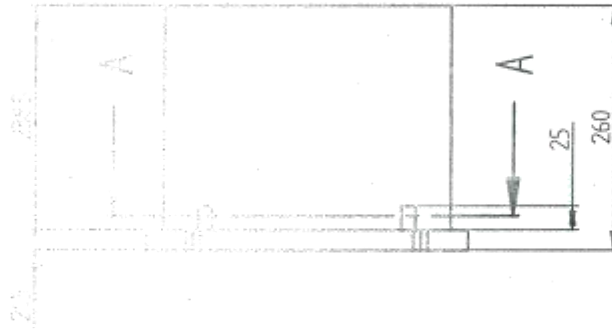
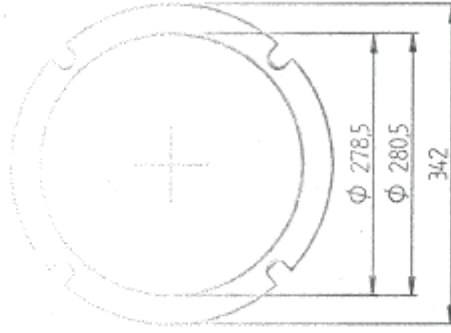
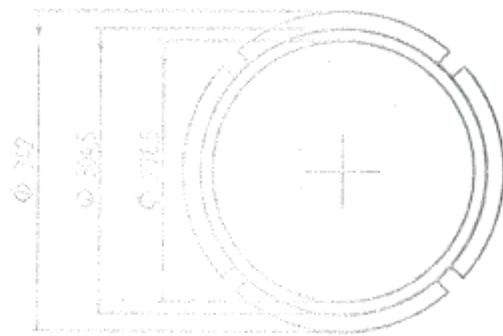


Tolerancias de cotas libres para superficies mecanizadas

Medida nominal DIN 7168 m	Mas de Hasta	0.5 6	0.1 0.2	0.3 0.5	0.8 1.2	2 3	3 4	4000 8000	2000 4000	1000 2000	400 1000	120 400	30 120	6 30	8000 12000			
															0.1			



CORTE A-A



Peso:	Reemplazado por:	Reemplaza a:	Escala:	
DIGID	Denominacion:	TUBO	1:5	Dibujo
Estado de Modificacion				Herridn
Carit Efectivo				Controlo
Fecha				IN BINALES
	Formato	Plano N° PL000.200-00		Aprobado
	A3			IN SHINKELU
	Superficies:	ISO 1302		Hojas
Tolerancia DIN 7168 m		Material: Acero, estructural		1