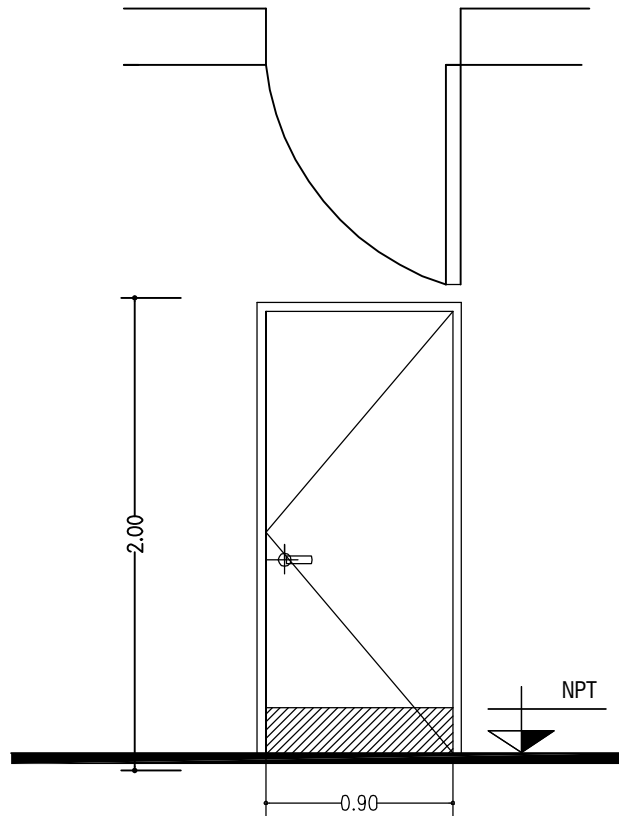


P6  
0.90

PUERTA CON MARCO Y HOJA DE CHAPA de ACERO

CANTIDAD: 1



MARCO	De chapa de acero BWG N°18	
HOJA	De chapa de acero BWG N°18	
GUARDAPIÉ	Chapa de acero inoxidable, espesor 1.5mm, atornillada con tornillos de acero inoxidable. en ambas caras.h=25cm	
HERRAJES	Accionam.	Picaporte Br platil tipo sanatorio reforzado
	Movimiento	3 pomelas de Fe reforzado
	Seguridad	Cerradura de seguridad tipo doble paleta.
	Retención	
VIDRIO		
CONTRAVIDRIO		
UBICACIÓN:	acceso desde calle Pasco	

**MINISTERIO DE SALUD DE LA NACIÓN**  
**DEPARTAMENTO DE INFRAESTRUCTURA**

SUBSECRETARIA: Subsecretaria de Gestion de Servicios Asistenciales

REPARTICION: CE.NA.RE.SO.

OBRA: JARDIN MATERNAL

LOCALIDAD: Combate de los Pozos 2133 CABA

DIBUJO:	REVISO:	TITULO:	Nro:
ESCALA:	FECHA:	DETALLES DE CARPINTERÍAS - Puertas	<b>6</b>
S/E			

NOTA: LAS MEDIDAS SE VERIFICARAN EN EL LUGAR DE LOS TRABAJOS

PRODUCIDO POR UN PRODUCTO EDUCATIVO DE AUTODESK