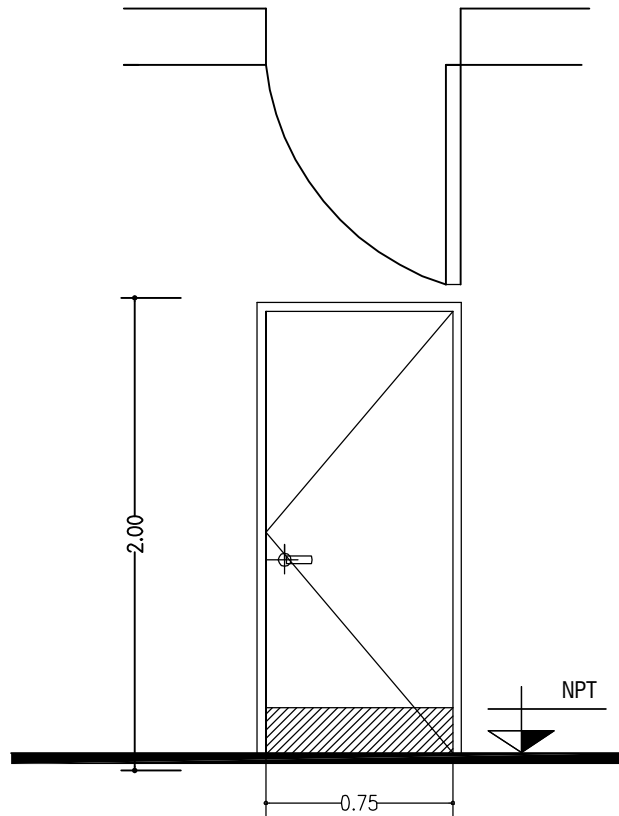


P3
0.75

PUERTA TIPO PLACA CON MARCO DE CHAPA de ACERO

CANTIDAD: 17



MARCO	De chapa de acero BWG N°18
HOJA	Tipo placa. Espesor 46mm. Bastidor perimetral interior y alma nido de abeja en listones de pino Paraná. Guardacantos perimetral de cedro 2"x2". Terminación de ambas caras con enchapado de laminado plastico color a eleccion.
GUARDAPIÉ	Chapa de acero inoxidable, espesor 1.5mm, atornillada con tornillos de acero inoxidable. en ambas caras.h=25cm
HERRAJES	Accionam. Picaporte Br platil tipo sanatorio reforzado
	Movimiento 3 pomelas de Fe reforzado
	Seguridad Cerradura tipo doble paleta.
	Retención
VIDRIO	
CONTRAVIDRIO	
UBICACIÓN:	sanitarios- deposito salas y vestuario personal

MINISTERIO DE SALUD DE LA NACIÓN
DEPARTAMENTO DE INFRAESTRUCTURA

SUBSECRETARIA: Subsecretaria de Gestion de Servicios Asistenciales

REPARTICION: CE.NA.RE.SO.

OBRA: JARDIN MATERNAL

LOCALIDAD: Combate de los Pozos 2133 CABA

DIBUJO:	REVISO:	TITULO:	Nro: 3
ESCALA: S/E	FECHA:	DETALLES DE CARPINTERÍAS - Puertas	

NOTA: LAS MEDIDAS SE VERIFICARAN EN EL LUGAR DE LOS TRABAJOS