



Ministerio de Defensa  
Secretaría de Ciencia, Tecnología y  
Producción para la Defensa  
Dirección General de Fabricaciones Militares  
Fábrica Militar "Fray Luis Beltrán"

**PLIEGO DE BASES Y CONDICIONES GENERALES**  
**Aprobado por la Disposición N° 63/2016 de la Oficina Nacional de**  
**Contrataciones**

**ARTÍCULO 1º.- RÉGIMEN JURÍDICO DE LOS CONTRATOS.**

Los contratos comprendidos en el reglamento aprobado por el Decreto N° 1030/16 se registrarán en cuanto a su preparación, adjudicación, efectos y extinción por el Decreto Delegado N° 1023/01 y sus modificatorios y complementarios, por el citado reglamento y por las disposiciones que se dicten en consecuencia, por los pliegos de bases y condiciones, por el contrato, convenio, orden de compra o venta según corresponda, sin perjuicio de la aplicación directa de las normas del Título III de la Ley N° 19.549 y sus modificaciones en cuanto fuere pertinente.

Supletoriamente se aplicarán las restantes normas de derecho administrativo y, en su defecto, se aplicarán las normas de derecho privado por analogía.

**ARTÍCULO 2º.- ORDEN DE PRELACIÓN.**

Todos los documentos que rijan el llamado, así como los que integren el contrato serán considerados como recíprocamente explicativos. En caso de existir discrepancias se seguirá el siguiente orden de prelación:

- a) Decreto Delegado N° 1023/01 y sus modificatorios y complementarios.
- b) Las disposiciones del reglamento aprobado por el Decreto N° 1030/16.
- c) Las normas que se dicten en consecuencia del citado reglamento.
- d) El manual de procedimiento del Régimen de Contrataciones de la Administración Nacional que dicte la OFICINA NACIONAL DE CONTRATACIONES o las normas que dicte dicha Oficina Nacional en su carácter de órgano rector.
- e) El Pliego Único de Bases y Condiciones Generales.
- f) El pliego de bases y condiciones particulares aplicable.
- g) La oferta.
- h) Las muestras que se hubieran acompañado.
- i) La adjudicación.
- j) La orden de Compra, de venta o el contrato, en su caso.

**ARTÍCULO 3º.- CÓMPUTO DE PLAZOS.**

Todos los plazos establecidos en el presente pliego se computarán en días hábiles administrativos, salvo que en el mismo se disponga expresamente lo contrario.

**ARTÍCULO 4º.- VISTA DE LAS ACTUACIONES.**

Toda persona que acredite algún interés podrá tomar vista del expediente por el que tramite el procedimiento de selección, con excepción de la documentación amparada por normas de confidencialidad o la declarada reservada o secreta por autoridad competente.

No se concederá vista de las actuaciones, durante la etapa de evaluación de las ofertas, que se extiende desde el momento en que el expediente es remitido a la Comisión Evaluadora hasta la notificación del dictamen de evaluación.



Ministerio de Defensa  
Secretaría de Ciencia, Tecnología y  
Producción para la Defensa  
Dirección General de Fabricaciones Militares  
Fábrica Militar "Fray Luis Beltrán"

#### **ARTÍCULO 5°.- RECURSOS.**

Los recursos que se deduzcan contra los actos administrativos que se dicten en los procedimientos de selección se regirán por lo dispuesto en la Ley N° 19.549, sus modificaciones y normas reglamentarias.

#### **ARTÍCULO 6°.- NOTIFICACIONES.**

Todas las notificaciones entre la jurisdicción o entidad contratante y los interesados, oferentes, adjudicatarios o co-contratantes, se realizarán válidamente por cualquiera de los siguientes medios, indistintamente:

- a) por acceso directo de la parte interesada, su apoderado o representante legal al expediente,
- b) por presentación espontánea de la parte interesada, su apoderado o representante legal, de la que resulten estar en conocimiento del acto respectivo,
- c) por cédula, que se diligenciará en forma similar a la dispuesta por el artículo 138 del Código Procesal Civil y Comercial de la Nación,
- d) por carta documento,
- e) por otros medios habilitados por las empresas que brinden el servicio de correo postal,
- f) por correo electrónico,
- g) mediante la difusión en el sitio de internet de la OFICINA NACIONAL DE CONTRATACIONES, si se dejara constancia de ello en los pliegos de bases y condiciones particulares,
- h) mediante la difusión en el sitio de internet del sistema electrónico de contrataciones de la Administración Nacional que habilite la OFICINA NACIONAL DE CONTRATACIONES.

#### **ARTÍCULO 7°.- VISTA Y RETIRO DE PLIEGOS.**

Cualquier persona podrá tomar vista del Pliego Único de Bases y Condiciones Generales y de los pliegos de bases y condiciones particulares, en la jurisdicción o entidad contratante, en el sitio de internet de la OFICINA NACIONAL DE CONTRATACIONES o en el sitio del sistema electrónico de contrataciones. Asimismo podrán retirarlos o comprarlos en la jurisdicción o entidad contratante o bien descargarlos de internet.

En el caso en que el pliego tuviera costo la suma abonada no será devuelta bajo ningún concepto.

En oportunidad de retirar, comprar o descargar los pliegos, deberán suministrar obligatoriamente su nombre o razón social, domicilio, y dirección de correo electrónico en los que serán válidas las comunicaciones que deban cursarse hasta el día de apertura de las ofertas.

No será requisito para presentar ofertas, ni para la admisibilidad de las mismas, ni para contratar, haber retirado o comprado pliegos en el organismo contratante o haberlos descargado del sitio de internet, no obstante quienes no los hubiesen retirado, comprado o descargado, no podrán alegar el desconocimiento de las actuaciones que se hubieren producido hasta el día de la apertura de las ofertas, quedando bajo su responsabilidad llevar adelante las gestiones necesarias para tomar conocimiento de aquellas.

#### **ARTÍCULO 8°.- CONSULTAS AL PLIEGO DE BASES Y CONDICIONES PARTICULARES.**

Las consultas al pliego de bases y condiciones particulares deberán efectuarse por escrito en la jurisdicción o entidad contratante, o en el lugar que se indique en el citado pliego o en la dirección institucional de correo electrónico del organismo contratante difundida en el pertinente llamado.

En oportunidad de realizar una consulta al pliego, los consultantes que no lo hubieran hecho con anterioridad, deberán suministrar obligatoriamente su nombre o razón social, domicilio y dirección de correo electrónico en los que serán válidas las comunicaciones que deban cursarse hasta el día de apertura de las ofertas.



Ministerio de Defensa  
Secretaría de Ciencia, Tecnología y  
Producción para la Defensa  
Dirección General de Fabricaciones Militares  
Fábrica Militar "Fray Luis Beltrán"

No se aceptarán consultas telefónicas y no serán contestadas aquéllas que se presenten fuera de término. Deberán ser efectuadas hasta TRES (3) días antes de la fecha fijada para la apertura como mínimo, salvo que el pliego de bases y condiciones particulares estableciera un plazo distinto, en el caso de los procedimientos de licitación o concurso público o privado y subasta pública. En los procedimientos de selección por compulsión abreviada o adjudicación simple, la jurisdicción o entidad contratante deberá establecer en el pliego de bases y condiciones particulares el plazo hasta el cual podrán realizarse las consultas atendiendo al plazo de antelación establecido en el procedimiento en particular para la presentación de las ofertas o pedidos de cotización.

#### **ARTÍCULO 9º.- PRESENTACIÓN DE LAS OFERTAS.**

Las ofertas se deberán presentar en el lugar y hasta el día y hora que determine la jurisdicción o entidad contratante en la convocatoria.

#### **ARTÍCULO 10.- EFECTOS DE LA PRESENTACIÓN DE LA OFERTA.**

La presentación de la oferta significará de parte del oferente el pleno conocimiento y aceptación de las normas y cláusulas que rijan el procedimiento de selección al que se presente, por lo que no será necesaria la presentación de los pliegos firmados junto con la oferta.

#### **ARTÍCULO 11.- INMODIFICABILIDAD DE LA OFERTA.**

La posibilidad de modificar la oferta precluirá con el vencimiento del plazo para presentarla, sin que sea admisible alteración alguna en la esencia de las propuestas después de esa circunstancia.

Si en forma previa al vencimiento del plazo para presentar ofertas, un oferente quisiera corregir, completar o reemplazar una oferta ya presentada en un mismo procedimiento de selección, se considerará como válida la última propuesta presentada en término. Si no se pudiera determinar cuál es la última oferta presentada en término, deberán desestimarse todas las presentadas por ese oferente.

#### **ARTÍCULO 12.- PLAZO DE MANTENIMIENTO DE LA OFERTA.**

Los oferentes deberán mantener las ofertas por el término de SESENTA (60) días corridos contados a partir de la fecha del acto de apertura, salvo que en el respectivo pliego de bases y condiciones particulares se fijara un plazo diferente. El plazo de SESENTA (60) días antes aludido o el que se establezca en el pertinente pliego particular se renovará en forma automática por un lapso igual al inicial o por el que se fije en el respectivo pliego particular, y así sucesivamente, salvo que el oferente manifestara en forma expresa su voluntad de no renovar el plazo de mantenimiento con una antelación mínima de DIEZ (10) días corridos al vencimiento de cada plazo. La prórroga automática del plazo de mantenimiento de oferta no podrá exceder de UN (1) año contado a partir de la fecha del acto de apertura.

El oferente podrá manifestar en su oferta que no renueva el plazo de mantenimiento al segundo período o que la mantiene por una determinada cantidad de períodos, y en ese caso, la jurisdicción o entidad contratante la tendrá por retirada a la finalización del período indicado.

Si el oferente, en la nota por la cual manifestara que no mantendrá su oferta, indicara expresamente desde qué fecha retira la oferta, la Administración la tendrá por retirada en la fecha por él expresada. Si no indicara fecha, se considerará que retira la oferta a partir de la fecha de vencimiento del plazo de mantenimiento de la oferta en curso.

El oferente que manifestara que no mantendrá su oferta quedará excluido del procedimiento de



Ministerio de Defensa  
Secretaría de Ciencia, Tecnología y  
Producción para la Defensa  
Dirección General de Fabricaciones Militares  
Fábrica Militar "Fray Luis Beltrán"

selección a partir de la fecha indicada en el párrafo anterior.

Si el oferente manifestara su negativa a prorrogar el mantenimiento de su oferta dentro del plazo fijado a tal efecto, quedará excluido del procedimiento de selección, sin pérdida de la garantía de mantenimiento de la oferta. Si por el contrario, el oferente manifestara su voluntad de no mantener su oferta fuera del plazo fijado para realizar tal manifestación o retirara su oferta sin cumplir con los plazos de mantenimiento, corresponderá excluirlo del procedimiento y ejecutar la garantía de mantenimiento de la oferta.

Con posterioridad a la notificación del acto de adjudicación, el plazo de mantenimiento de oferta se renovará por DIEZ (10) días hábiles. Vencido éste plazo sin que se hubiese notificado la orden de compra o venta por causas no imputables al adjudicatario, éste podrá desistir de su oferta sin que le sea aplicable ningún tipo de penalidad ni sanción.

### **ARTÍCULO 13.- REQUISITOS DE LAS OFERTAS.**

Las ofertas deberán cumplir con los siguientes requisitos:

- a) Deberán ser redactadas en idioma nacional.
- b) El original deberá estar firmado, en todas y cada una de sus hojas, por el oferente o su representante legal.
- c) Las testaduras, enmiendas, raspaduras o interlíneas, si las hubiere, deberán estar debidamente salvadas por el firmante de la oferta.
- d) Los sobres, cajas o paquetes que las contengan se deberán presentar perfectamente cerrados y consignarán en su cubierta la identificación del procedimiento de selección a que corresponden, precisándose el lugar, día y hora límite para la presentación de las ofertas y el lugar, día y hora del acto de apertura.
- e) Deberán consignar el domicilio especial para el procedimiento de selección en el que se presenten, el que podrá constituirse en cualquier parte del territorio nacional o extranjero. En éste último caso, siempre que no cuente con domicilio o representación legal en el país, situación que deberá acreditarse mediante declaración jurada. De no consignarse un domicilio especial en la respectiva oferta se tendrá por domicilio especial el declarado como tal en el Sistema de Información de Proveedores (SIPRO).
- f) La cotización de conformidad con lo estipulado en los artículos siguientes del presente pliego.
- g) Deberán indicar claramente, en los casos en que se efectúen ofertas alternativas y/o variantes, cual es la oferta base y cuales las alternativas o variantes. En todos los casos deberá existir una oferta base.
- h) Asimismo, deberán ser acompañadas por:
  1. La garantía de mantenimiento de la oferta o la constancia de haberla constituido, salvo los casos en que no correspondiere su presentación.  
En los casos en que correspondiera su presentación, la garantía de mantenimiento de oferta será del CINCO POR CIENTO (5%) del monto total de la oferta. En el caso de cotizar con descuentos, alternativas o variantes, la garantía se calculará sobre el mayor monto propuesto. En los casos de licitaciones y concursos de etapa múltiple, o cuando se previera que las cotizaciones a recibir pudieran contemplar la gratuidad de la prestación, o bien implicar un ingreso, la garantía de mantenimiento de la oferta será establecida en un monto fijo por la jurisdicción o entidad contratante, en el pliego de bases y condiciones particulares.
  - 2.- Las muestras, si así lo requiriera el pliego de bases y condiciones particulares.
  - 3.- Declaración jurada de oferta nacional, mediante la cual se acredite el cumplimiento de las condiciones requeridas para ser considerada como tal, de acuerdo a la normativa



Ministerio de Defensa  
Secretaría de Ciencia, Tecnología y  
Producción para la Defensa  
Dirección General de Fabricaciones Militares  
Fábrica Militar "Fray Luis Beltrán"

- vigente sobre la materia, en los casos en que se oferten bienes de origen nacional.
- 4.- Declaración jurada en la cual se manifieste que de resultar adjudicatario se obliga a ocupar a personas con discapacidad, en una proporción no inferior al CUATRO POR CIENTO (4%) de la totalidad del personal afectado a la prestación del servicio, en los procedimientos de selección que tengan por objeto la tercerización de servicios, a los fines de cumplir con la obligación establecida en el artículo 7° del Decreto N° 312 de fecha 2 de marzo de 2010.
  - 5.- Datos de la nota presentada ante la dependencia de la ADMINISTRACIÓN FEDERAL DE INGRESOS PÚBLICOS en la cual se encuentren inscriptos a los fines de solicitar el 'Certificado Fiscal para Contratar' o bien los datos del Certificado Fiscal para Contratar vigente. Es obligación del oferente comunicar al organismo contratante la denegatoria a la solicitud del certificado fiscal para contratar emitida por la ADMINISTRACIÓN FEDERAL DE INGRESOS PÚBLICOS dentro de los CINCO (5) días de haber tomado conocimiento de la misma.
  - 6.- La restante información y documentación requeridas en los respectivos pliegos de bases y condiciones particulares.
- i) Los oferentes extranjeros además de presentar la documentación que corresponda de la previamente señalada, deberán acompañar junto con la oferta la siguiente documentación:
1. Las personas humanas:
    - 1.1. Copia fiel del pasaporte o documento de identificación del país de origen en caso de no poseer pasaporte.
    - 1.2. Copia fiel del formulario de inscripción en el ente tributario del país de origen o constancia equivalente.
  - 2.- Las personas jurídicas:
    - 2.1. Documentación que acredite la constitución de la persona jurídica conforme a las normas que rijan la creación de dichas instituciones.
    - 2.2. Documentación que acredite la personería (mandato, acta de asamblea en el que se lo designe como representante de la entidad respectiva, etc.) del apoderado o mandatario que actúe en representación de la entidad respectiva.
    - 2.3. Copia fiel del formulario de inscripción en el ente tributario del país de origen o constancia equivalente.

**ARTÍCULO 14.- OFERTAS ALTERNATIVAS.** Además de la oferta base los oferentes podrán presentar en cualquier caso ofertas alternativas en los términos del artículo 56 del reglamento aprobado por el Decreto N° 1030/16.

**ARTÍCULO 15.- OFERTAS VARIANTES.**

Además de la oferta base, los oferentes podrán presentar ofertas variantes sólo cuando los pliegos de bases y condiciones particulares lo acepten expresamente en los términos del artículo 57 del reglamento aprobado por el Decreto N° 1030/16.

**ARTÍCULO 16.- COTIZACIÓN.**

La cotización deberá contener:

1. Precio unitario y cierto, en números, con referencia a la unidad de medida establecida en el pliego de bases y condiciones particulares, el precio total del renglón, en números, las cantidades ofrecidas y el total general de la cotización, expresado en letras y números, determinados en la moneda de cotización fijada en el pliego de bases y condiciones



Ministerio de Defensa  
Secretaría de Ciencia, Tecnología y  
Producción para la Defensa  
Dirección General de Fabricaciones Militares  
Fábrica Militar "Fray Luis Beltrán"

particulares.

2. El precio cotizado será el precio final que deba pagar la jurisdicción o entidad contratante por todo concepto.
3. El proponente podrá cotizar por uno, varios o todos los renglones.  
Después de haber cotizado por renglón, podrá efectuar un descuento en el precio, por el total de los renglones o por grupo de renglones, sobre la base de su adjudicación íntegra. Cuando se trate de procedimientos bajo la modalidad llave en mano o en el pliego de bases y condiciones particulares se hubiere establecido que la adjudicación se efectuará por grupo de renglones, deberán cotizar todos los renglones que integren el pliego de bases y condiciones particulares o el grupo de renglones respectivamente.
4. Salvo que en el pliego de bases y condiciones particulares se dispusiera lo contrario, las micro, pequeñas y medianas empresas y los oferentes que cumplan con los criterios de sustentabilidad fijados en los respectivos pliegos de bases y condiciones particulares, podrán presentar cotización por parte del renglón, en el porcentaje que se fije en el respectivo pliego de bases y condiciones particulares que no podrá ser inferior al VEINTE POR CIENTO (20%) ni superior al TREINTA Y CINCO POR CIENTO (35%) del total del renglón. Si en el pliego de bases y condiciones particulares no se fijara dicho porcentaje, se entenderá que podrán cotizar el VEINTE POR CIENTO (20%) de cada renglón.  
Cuando se admita la presentación de cotizaciones parciales para las micro, pequeñas y medianas empresas y para quienes cumplan con los criterios de sustentabilidad, el resto de los interesados podrá cotizar diferentes precios considerando los diferentes porcentajes de adjudicación posibles, sin perjuicio de que deberán presentar la cotización pertinente por la cantidad total indicada para cada renglón.  
En los casos en que el porcentaje de cotización parcial permitido no arrojará una cantidad exacta y por la naturaleza de la prestación exista imposibilidad de entregar dicha cantidad, las cotizaciones deberán ser efectuadas por la cantidad exacta en más o en menos más cercana a la cantidad que resulte de aplicar el porcentaje dispuesto en el pliego de bases y condiciones particulares.  
En los casos donde no se permita la presentación de cotizaciones parciales, todos los oferentes deberán únicamente cotizar por la cantidad total indicada para cada renglón.

#### **ARTÍCULO 17.- MONEDA DE COTIZACIÓN.**

La moneda de cotización de la oferta se fijará en el respectivo pliego de bases y condiciones particulares y en principio será moneda nacional. En aquellos casos en que la cotización se hiciera en moneda extranjera y el pago en moneda nacional, se calculará el monto del desembolso tomando en cuenta el tipo de cambio vendedor del BANCO DE LA NACIÓN ARGENTINA vigente al momento de liberar la orden de pago, o bien, al momento de la acreditación bancaria correspondiente, lo que deberá determinarse en el respectivo pliego de bases y condiciones particulares.

#### **ARTÍCULO 18.- COTIZACIONES POR PRODUCTOS A IMPORTAR.**

Las cotizaciones por productos a importar deberán hacerse bajo las siguientes condiciones:

- a) En moneda extranjera, cuando así se hubiera previsto en las cláusulas particulares, correspondiente al país de origen del bien ofrecido u otra usual en el momento de la importación.
- b) Los pliegos de bases y condiciones particulares deberán ajustarse a los términos





Ministerio de Defensa  
Secretaría de Ciencia, Tecnología y  
Producción para la Defensa  
Dirección General de Fabricaciones Militares  
Fábrica Militar "Fray Luis Beltrán"

- comerciales de uso habitual en el comercio internacional, tal como, entre otras, las "Reglas Oficiales de la Cámara de Comercio Internacional para la Interpretación de Términos Comerciales – INCOTERMS". La selección del término aplicable dependerá de las necesidades de la jurisdicción o entidad y de las características del bien objeto del contrato.
- c) De no estipularse lo contrario las cotizaciones se establecerán en condición C.I.F.
  - d) En las cotizaciones en condición C.I.F., deberá indicarse la moneda de cotización de los seguros y fletes, los que deberán cotizarse como se disponga en el respectivo pliego de bases y condiciones particulares.
  - e) En aquellos casos especiales en que se establezca la condición F.O.B. para las cotizaciones, el organismo o entidad contratante deberá calcular el costo de los seguros y fletes a los fines de realizar la comparación de las ofertas.
  - f) Salvo convención en contrario, los plazos de entrega se entenderán cumplidos cuando el organismo contratante reciba los bienes en el lugar que indique el pliego de bases y condiciones particulares.
  - g) Cuando se estipulare que la nacionalización o desaduanamiento del bien adjudicado debe estar a cargo de la jurisdicción o entidad contratante, aquélla deberá ser tramitada y obtenida en todos los casos después de la apertura de la carta de crédito o instrumentación bancaria que corresponda.

#### **ARTÍCULO 19.- MUESTRAS.**

Podrá requerirse en el pliego de bases y condiciones particulares la presentación de muestras por parte del oferente indicándose el plazo para acompañar las mismas, que no deberá exceder del momento límite fijado en el llamado para la presentación de las ofertas.

El oferente podrá, para mejor ilustrar su oferta, presentar muestras, pero no podrá reemplazar con éstas las especificaciones técnicas.

Las muestras deberán indicar en forma visible los datos del procedimiento de selección al que correspondan y la fecha y hora de apertura de las ofertas. En el interior del sobre, caja o paquete que las contenga el oferente deberá consignar su nombre o razón social.

#### **ARTÍCULO 20.- PERSONAS HABILITADAS PARA CONTRATAR.**

Podrán contratar con la Administración Nacional las personas humanas o jurídicas con capacidad para obligarse que no se encuentren comprendidas en las previsiones del artículo siguiente y que se encuentren incorporadas al Sistema de Información de Proveedores, en oportunidad del comienzo del período de evaluación de las ofertas. **La inscripción previa no constituirá requisito exigible para presentar ofertas.**

#### **ARTÍCULO 21.- PERSONAS NO HABILITADAS.**

No podrán contratar con la Administración Nacional:

- a) Las personas humanas o jurídicas que se encontraren sancionadas en virtud de las disposiciones previstas en los apartados 2. y 3. del inciso b) del artículo 29 del Decreto Delegado N° 1023/01 y sus modificatorios y complementarios.
- b) Los agentes y funcionarios del Sector Público Nacional y las empresas en las cuales aquéllos tuvieren una participación suficiente para formar la voluntad social, de conformidad con lo establecido en la Ley de Ética Pública, N° 25.188.
- c) Los fallidos, concursados e interdictos, mientras no sean rehabilitados.
- d) Los condenados por delitos dolosos, por un lapso igual al doble de la condena.
- e) Las personas que se encontraren procesadas por delitos contra la propiedad, o contra la



Ministerio de Defensa  
Secretaría de Ciencia, Tecnología y  
Producción para la Defensa  
Dirección General de Fabricaciones Militares  
Fábrica Militar "Fray Luis Beltrán"

Administración Pública Nacional, o contra la fe pública o por delitos comprendidos en la Convención Interamericana contra la Corrupción.

- f) Las personas humanas o jurídicas que no hubieran cumplido con sus obligaciones tributarias y previsionales, de acuerdo con lo que establezca la reglamentación.
- g) Las personas humanas o jurídicas que no hubieran cumplido en tiempo oportuno con las exigencias establecidas por el último párrafo del artículo 8° de la Ley N° 24.156.
- h) Los empleadores incluidos en el Registro Público de Empleadores con Sanciones Laborales (REPSAL) durante el tiempo que permanezcan en dicho registro.

#### **ARTÍCULO 22.- APERTURA DE LAS OFERTAS.**

En el lugar, día y hora determinados para celebrar el acto, se procederá a abrir las ofertas, en acto público, en presencia de funcionarios de la jurisdicción o entidad contratante y de todos aquellos que desearan presenciarlo, quienes podrán verificar la existencia, número y procedencia de los sobres, cajas o paquetes dispuestos para ser abiertos.

Si el día señalado para la apertura de las ofertas deviniera inhábil, el acto tendrá lugar el día hábil siguiente, en el mismo lugar y a la misma hora.

Ninguna oferta presentada en término podrá ser desestimada en el acto de apertura. Si hubiere observaciones se dejará constancia en el acta de apertura para su posterior análisis por las autoridades competentes.

#### **ARTÍCULO 23.- VISTA DE LAS OFERTAS.**

Los interesados que así lo requieran podrán tomar vista de los precios cotizados en las ofertas durante la apertura. Los originales de las ofertas serán exhibidos a los oferentes por el término de DOS (2) días, contados a partir del día siguiente al de la apertura. Los oferentes podrán solicitar copia a su costa.

En el supuesto que exista un único oferente, se podrá prescindir del cumplimiento del término indicado en el párrafo anterior.

#### **ARTÍCULO 24.- ETAPA DE EVALUACIÓN DE LAS OFERTAS.**

Se entenderá por etapa de evaluación de las ofertas al período que va desde el momento en que los actuados son remitidos a la comisión evaluadora, hasta la notificación del dictamen de evaluación.

La etapa de evaluación de las ofertas es confidencial, por lo cual durante esa etapa no se concederá vista de las actuaciones.

#### **ARTÍCULO 25.- CAUSALES DE DESESTIMACIÓN NO SUBSANABLES.**

Será desestimada la oferta, sin posibilidad de subsanación, en los siguientes supuestos:

- a) Si fuera formulada por personas humanas y/o jurídicas que no estuvieran incorporadas en el Sistema de Información de Proveedores a la fecha de comienzo del período de evaluación de las ofertas, o a la fecha de adjudicación en los casos que no se emita el dictamen de evaluación.
- b) Si fuere formulada por personas humanas o jurídicas no habilitadas para contratar con la ADMINISTRACIÓN NACIONAL de acuerdo a lo prescrito en el artículo 28 del Decreto Delegado N° 1.023/01 y sus modificatorios y complementarios, al momento de la apertura de las ofertas o en la etapa de evaluación de aquellas o en la adjudicación.
- c) Si el oferente fuera inelegible de conformidad con lo establecido en el artículo 68 del reglamento aprobado por Decreto N°1030/16.
- d) Si las muestras no fueran acompañadas en el plazo fijado.





Ministerio de Defensa  
Secretaría de Ciencia, Tecnología y  
Producción para la Defensa  
Dirección General de Fabricaciones Militares  
Fábrica Militar "Fray Luis Beltrán"

- e) Si el precio cotizado mereciera la calificación de vil no serio.
- f) Si tuviere tachaduras, raspaduras, enmiendas o interlíneas sin salvar en las hojas que contengan la propuesta económica, la descripción del bien o servicio ofrecido, plazo de entrega, o alguna otra parte que hiciera a la esencia del contrato.
- g) Si estuviera escrita con lápiz o con un medio que permita el borrado y reescritura sin dejar rastros.
- h) Si contuviera condicionamientos.
- i) Si contuviera cláusulas en contraposición con las normas que rigen la contratación o que impidieran la exacta comparación con las demás ofertas.
- j) Cuando contuviera errores u omisiones esenciales.
- k) Si no se acompañare la garantía de mantenimiento de oferta o la constancia de haberla constituido.

En los pliegos de bases y condiciones particulares no se podrán prever otras causales de desestimación no subsanables de ofertas.

#### **ARTÍCULO 26.- CAUSALES DE DESESTIMACIÓN SUBSANABLES.**

Cuando proceda la posibilidad de subsanar errores u omisiones se interpretará en todos los casos en el sentido de brindar a la jurisdicción o entidad contratante la posibilidad de contar con la mayor cantidad de ofertas válidas posibles y de evitar que, por cuestiones formales intrascendentes, se vea privada de optar por ofertas serias y convenientes desde el punto de vista del precio y la calidad.

La subsanación de deficiencias se posibilitará en toda cuestión relacionada con la constatación de datos o información de tipo histórico obrante en bases de datos de organismos públicos, o que no afecten el principio de igualdad de tratamiento para interesados y oferentes.

En estos casos las Comisiones Evaluadoras, por sí o a través de la Unidad Operativa de Contrataciones deberán intimar al oferente a que subsane los errores u omisiones dentro del término de TRES (3) días, como mínimo, salvo que en el pliego de bases y condiciones particulares se fijara un plazo mayor.

La corrección de errores u omisiones no podrá ser utilizada por el oferente para alterar la sustancia de la oferta o para mejorarla o para tomar ventaja respecto de los demás oferentes.

#### **ARTÍCULO 27.- PAUTAS PARA LA INELEGIBILIDAD.**

Deberá desestimarse la oferta, cuando de la información a la que se refiere el artículo 16 del Decreto Delegado Nº 1.023/01 y sus modificatorios y complementarios, o de otras fuentes, se configure, entre otros, alguno de los siguientes supuestos:

- a) Pueda presumirse que el oferente es una continuación, transformación, fusión o escisión de otras empresas no habilitadas para contratar con la ADMINISTRACIÓN NACIONAL, de acuerdo a lo prescripto por el artículo 28 del Decreto Delegado Nº 1.023/01 y sus modificatorios y complementarios, y de las controladas o controlantes de aquellas.
- b) Se trate de integrantes de empresas no habilitadas para contratar con la ADMINISTRACIÓN NACIONAL, de acuerdo a lo prescripto por el artículo 28 del Decreto Delegado Nº 1.023/01 y sus modificatorios y complementarios.
- c) Cuando existan indicios que por su precisión y concordancia hicieran presumir que los oferentes han concertado o coordinado posturas en el procedimiento de selección. Se entenderá configurada esta causal de inelegibilidad, entre otros supuestos, en ofertas presentadas por cónyuges, convivientes o parientes de primer grado en línea recta ya sea por naturaleza, por técnicas de reproducción humana asistida o adopción, salvo que se pruebe lo contrario.



Ministerio de Defensa  
Secretaría de Ciencia, Tecnología y  
Producción para la Defensa  
Dirección General de Fabricaciones Militares  
Fábrica Militar "Fray Luis Beltrán"

- d) Cuando existan indicios que por su precisión y concordancia hicieran presumir que media simulación de competencia o concurrencia. Se entenderá configurada esta causal, entre otros supuestos, cuando un oferente participe en más de una oferta como integrante de un grupo, asociación o persona jurídica, o bien cuando se presente en nombre propio y como integrante de un grupo, asociación o persona jurídica.
- e) Cuando existan indicios que por su precisión y concordancia hicieran presumir que media en el caso una simulación tendiente a eludir los efectos de las causales de inhabilidad para contratar con la ADMINISTRACIÓN NACIONAL, de acuerdo a lo prescripto por el artículo 28 del Decreto Delegado Nº 1.023/01 y sus modificatorios y complementarios.
- f) Cuando se haya dictado, dentro de los TRES (3) años calendario anteriores a su presentación, alguna sanción judicial o administrativa contra el oferente, por abuso de posición dominante o dumping, cualquier forma de competencia desleal o por concertar o coordinar posturas en los procedimientos de selección.
- g) Cuando exhiban incumplimientos en anteriores contratos, de acuerdo a lo que se disponga en los respectivos pliegos de bases y condiciones particulares.
- h) Cuando se trate de personas jurídicas condenadas, con sentencia firme recaída en el extranjero, por prácticas de soborno o cohecho transnacional en los términos de la Convención de la ORGANIZACIÓN DE COOPERACIÓN Y DE DESARROLLO ECONÓMICOS (OCDE) para Combatir el Cohecho a Funcionarios Públicos Extranjeros en Transacciones Comerciales Internacionales, serán inelegibles por un lapso igual al doble de la condena.
- i) Las personas humanas o jurídicas incluidas en las listas de inhabilitados del Banco Mundial y/o del Banco Interamericano de Desarrollo, a raíz de conductas o prácticas de corrupción contempladas en la Convención de la ORGANIZACIÓN DE COOPERACIÓN Y DE DESARROLLO ECONÓMICOS (OCDE) para Combatir el Cohecho a Funcionarios Públicos Extranjeros en Transacciones Comerciales Internacionales serán inelegibles mientras subsista dicha condición.

#### **ARTÍCULO 28.- PRECIO VIL O PRECIO NO SERIO.**

La Comisión Evaluadora, o la Unidad Operativa de Contrataciones en los procedimientos donde no sea obligatorio la emisión del dictamen de evaluación, podrá solicitar informes técnicos cuando presuma fundadamente que la propuesta no podrá ser cumplida en la forma debida por tratarse de precios excesivamente bajos de acuerdo con los criterios objetivos que surjan de los precios de mercado y de la evaluación de la capacidad del oferente.

Cuando de los informes técnicos surja que la oferta no podrá ser cumplida, corresponderá la desestimación de la oferta en los renglones pertinentes.

A tales fines se podrá solicitar a los oferentes precisiones sobre la composición de su oferta que no impliquen la alteración de la misma.

#### **ARTÍCULO 29.- DESEMPATE DE OFERTAS.**

En caso de igualdad de precios y calidad se aplicarán en primer término las normas sobre preferencias que establezca la normativa vigente.

De mantenerse la igualdad se invitará a los respectivos oferentes para que formulen la mejora de precios. Para ello se fijará día, hora y lugar y comunicarse a los oferentes llamados a desempatar y se labrará el acta correspondiente.

Si un oferente no se presentara, se considerará que mantiene su propuesta original.

De subsistir el empate, se procederá al sorteo público de las ofertas empatadas. Para ello se deberá fijar día, hora y lugar del sorteo público y comunicarse a los oferentes llamados a desempatar. El sorteo se realizará en presencia de los interesados, si asistieran, y se labrará el acta



Ministerio de Defensa  
Secretaría de Ciencia, Tecnología y  
Producción para la Defensa  
Dirección General de Fabricaciones Militares  
Fábrica Militar "Fray Luis Beltrán"

correspondiente.

#### **ARTÍCULO 30.- COMUNICACIÓN DEL DICTAMEN DE EVALUACIÓN.**

El dictamen de evaluación de las ofertas se comunicará, a todos los oferentes dentro de los DOS (2) días de emitido.

#### **ARTÍCULO 31.- IMPUGNACIONES AL DICTAMEN DE EVALUACIÓN.**

Los oferentes podrán impugnar el dictamen de evaluación dentro de los TRES (3) días de su comunicación, quienes no revistan tal calidad podrán impugnarlo dentro de los TRES (3) días de su difusión en el sitio de internet de la OFICINA NACIONAL DE CONTRATACIONES o en el sitio de internet del sistema electrónico de contrataciones, en ambos casos, previa integración de la garantía de impugnación.

#### **ARTÍCULO 32.- GARANTIA DE IMPUGNACIÓN.**

La garantía de impugnación se constituirá de la siguiente forma:

- a) De impugnación al dictamen de evaluación de las ofertas: TRES POR CIENTO (3%) del monto de la oferta del renglón o los renglones en cuyo favor se hubiere aconsejado adjudicar el contrato.

Si el dictamen de evaluación para el renglón o renglones que se impugnen no aconsejare la adjudicación a ninguna oferta, el importe de la garantía de impugnación se calculará sobre la base del monto de la oferta del renglón o renglones del impugnante.

Si el impugnante fuera alguien que no reviste la calidad de oferente en ese procedimiento o para el renglón o los renglones en discusión y el dictamen de evaluación para el renglón o renglones que se impugnen no aconsejare la adjudicación a ninguna oferta, el importe de la garantía de impugnación será equivalente al monto fijo que se estipule en el respectivo pliego de bases y condiciones particulares.

Cuando lo que se impugne no fuere uno o varios renglones específicos, sino cuestiones generales o particulares del dictamen de evaluación, el importe de la garantía de impugnación será equivalente al monto fijo que se estipule en el pliego de bases y condiciones particulares.

Cuando se impugne la recomendación efectuada sobre uno o varios renglones específicos y, además, cuestiones generales o particulares del dictamen de evaluación, el importe de la garantía de impugnación se calculará acumulando los importes que surjan de aplicar los criterios estipulados con anterioridad.

- b) De impugnación al dictamen de preselección: en los casos de impugnaciones contra la preselección, en las licitaciones o concursos de etapa múltiple, la garantía será por el monto determinado en el pliego de bases y condiciones particulares.

- c) En aquellos procedimientos de selección en los que se previera que las cotizaciones pudieran contemplar la gratuidad de la prestación, o bien implicar un ingreso para la jurisdicción o entidad contratante, las garantías de impugnación al dictamen de evaluación será establecida en un monto fijo en los respectivos pliegos de bases y condiciones particulares.

Las garantías de impugnación serán reintegradas al impugnante sólo en caso de que la impugnación sea resuelta favorablemente.

#### **ARTÍCULO 33.- ALTA EN EL PADRON ÚNICO DE ENTES.**

Para resultar adjudicatario el oferente deberá estar dado de alta en el Padrón Único de Entes del SISTEMA DE INFORMACIÓN FINANCIERA que administra el MINISTERIO DE HACIENDA Y



Ministerio de Defensa  
Secretaría de Ciencia, Tecnología y  
Producción para la Defensa  
Dirección General de Fabricaciones Militares  
Fábrica Militar "Fray Luis Beltrán"

FINANZAS PUBLICAS, de conformidad con lo dispuesto por la Disposición N° 40 de la CONTADURÍA GENERAL DE LA NACIÓN y N° 19 de la TESORERÍA GENERAL DE LA NACIÓN de fecha 8 de julio de 2010, ambas de la citada cartera de Estado, o las que en el futuro las reemplacen.

#### **ARTÍCULO 34.- FINALIZACIÓN DEL PROCEDIMIENTO.**

El acto administrativo de finalización del procedimiento, será notificado al adjudicatario o adjudicatarios y al resto de los oferentes, dentro de los TRES (3) días de dictado el acto respectivo.

La adjudicación recaerá sobre la oferta más conveniente para la jurisdicción o entidad contratante. Podrá adjudicarse aun cuando se hubiera presentado una sola oferta.

La adjudicación podrá realizarse por renglón o por grupo de renglones, de conformidad con lo que dispongan los pliegos de bases y condiciones particulares.

En los casos en que se haya distribuido en varios renglones un mismo ítem, las adjudicaciones se realizarán teniendo en cuenta el ítem cotizado independientemente del renglón en el que el proveedor hubiera ofertado.

En los casos en que se permita la cotización parcial, la adjudicación podrá ser parcial, aun cuando el oferente hubiere cotizado por el total de la cantidad solicitada para cada renglón.

#### **ARTÍCULO 35.- NOTIFICACIÓN DE LA ORDEN DE COMPRA O DE VENTA.**

La notificación de la orden de compra o de venta al adjudicatario producirá el perfeccionamiento del contrato y será notificada dentro de los DIEZ (10) días de la fecha de notificación del acto administrativo de adjudicación.

Para el caso en que vencido el plazo del párrafo anterior no se hubiera efectivizado la notificación de la orden de compra o venta por causas no imputables al adjudicatario, éste podrá desistir de su oferta sin que le sean aplicables ningún tipo de penalidades ni sanciones.

#### **ARTÍCULO 36.- FIRMA DEL CONTRATO.**

En los casos en que el acuerdo se perfeccionara mediante un contrato, el mismo se tendrá por perfeccionado en oportunidad de firmarse el instrumento respectivo y se deberá notificar al adjudicatario, dentro de los DIEZ (10) días de la fecha de notificación del acto administrativo de adjudicación, que el contrato se encuentra a disposición para su suscripción por el término de TRES (3) días. Si vencido ese plazo el proveedor no concurriera a suscribir el documento respectivo, la jurisdicción o entidad contratante lo notificará por los medios habilitados al efecto y en este caso la notificación producirá el perfeccionamiento del contrato.

Para el caso en que vencido el plazo del párrafo anterior no se hubiera efectivizado la notificación comunicando que el contrato está a disposición para ser suscripto, el adjudicatario podrá desistir de su oferta sin que le sean aplicables ningún tipo de penalidades ni sanciones.

#### **ARTÍCULO 37.- GARANTÍA DE CUMPLIMIENTO DEL CONTRATO.**

El co-contratante deberá integrar la garantía de cumplimiento del contrato dentro del plazo de CINCO (5) días de recibida la orden de compra o de la firma del contrato.

En los casos de licitaciones o concursos internacionales, el plazo será de hasta VEINTE (20) días como máximo.

La garantía de cumplimiento del contrato será del DIEZ POR CIENTO (10%) del monto total del contrato.



Ministerio de Defensa  
Secretaría de Ciencia, Tecnología y  
Producción para la Defensa  
Dirección General de Fabricaciones Militares  
Fábrica Militar "Fray Luis Beltrán"

#### **ARTÍCULO 38.- MONEDA DE LA GARANTÍA.**

La garantía se deberá constituir en la misma moneda en que se hubiere hecho la oferta. Cuando la cotización se hiciera en moneda extranjera y la garantía se constituya en efectivo o cheque, el importe de la garantía deberá consignarse en moneda nacional y su importe se calculará sobre la base del tipo de cambio vendedor del BANCO DE LA NACIÓN ARGENTINA vigente al cierre del día anterior a la fecha de constitución de la garantía.

#### **ARTÍCULO 39.- FORMAS DE GARANTÍA.**

Las garantías a que se refiere el artículo 78 del Reglamento aprobado por Decreto Nº 1030/16 podrán constituirse de las siguientes formas, o mediante combinaciones de ellas:

- a) En efectivo, mediante depósito bancario en la cuenta de la jurisdicción o entidad contratante, o giro postal o bancario.
- b) Con cheque certificado contra una entidad bancaria, con preferencia del lugar donde se realice el procedimiento de selección o del domicilio de la jurisdicción o entidad contratante. La jurisdicción o entidad deberá depositar el cheque dentro de los plazos que rijan para estas operaciones.
- c) Con títulos públicos emitidos por el ESTADO NACIONAL con posterioridad al 31 de diciembre de 2001. Los mismos deberán ser depositados en el BANCO DE LA NACIÓN ARGENTINA a la orden de la jurisdicción o entidad contratante, identificándose el procedimiento de selección de que se trate. El monto se calculará tomando en cuenta la cotización de los títulos al cierre del penúltimo día hábil anterior a la constitución de la garantía en la Bolsa o Mercado correspondiente. Se formulará cargo por los gastos que ocasione la ejecución de la garantía. El eventual excedente quedará sujeto a las disposiciones que rigen la devolución de garantías.
- d) Con aval bancario u otra fianza a satisfacción de la jurisdicción o entidad contratante, constituyéndose el fiador en deudor solidario, liso y llano y principal pagador con renuncia a los beneficios de división y excusión, así como al beneficio de interpelación judicial previa, en los términos de lo dispuesto en el Código Civil y Comercial de la Nación.
- e) Con seguro de caución, mediante pólizas aprobadas por la SUPERINTENDENCIA DE SEGUROS DE LA NACIÓN, extendidas a favor de la jurisdicción o entidad contratante y cuyas cláusulas se conformen con el modelo y reglamentación que a tal efecto dicte la Autoridad de Aplicación. Se podrán establecer los requisitos de solvencia que deberán reunir las compañías aseguradoras, con el fin de preservar el eventual cobro del seguro de caución. La jurisdicción o entidad contratante deberá solicitar al oferente o adjudicatario la sustitución de la compañía de seguros, cuando durante el transcurso del procedimiento o la ejecución del contrato la aseguradora originaria deje de cumplir los requisitos que se hubieran requerido.
- f) Mediante la afectación de créditos líquidos y exigibles que el proponente o adjudicatario tenga en entidades de la ADMINISTRACIÓN NACIONAL, a cuyo efecto el interesado deberá presentar, en la fecha de la constitución de la garantía, la certificación pertinente y simultáneamente la cesión de los mismos al organismo contratante.
- g) Con pagarés a la vista, cuando el importe que resulte de aplicar el porcentaje que corresponda, según se trate de la garantía de mantenimiento de oferta, de cumplimiento de contrato o de impugnación, o bien el monto fijo que se hubiere establecido en el pliego, no supere la suma de DOSCIENTOS SESENTA MÓDULOS (260 M). Esta forma de garantía no es combinable con las restantes enumeradas en el presente artículo. La elección de la forma de garantía, en principio, queda a opción del oferente o co-



Ministerio de Defensa  
Secretaría de Ciencia, Tecnología y  
Producción para la Defensa  
Dirección General de Fabricaciones Militares  
Fábrica Militar "Fray Luis Beltrán"

contratante.

La jurisdicción o entidad contratante, por razones debidamente fundadas, podrá elegir la forma de la garantía en el pliego de bases y condiciones particulares.

Las garantías de mantenimiento de la oferta serán constituidas por el plazo inicial y sus eventuales renovaciones. Todas las garantías deberán cubrir el total cumplimiento de las obligaciones contraídas, debiendo constituirse en forma independiente para cada procedimiento de selección.

#### **ARTÍCULO 40.- EXCEPCIONES A LA OBLIGACIÓN DE PRESENTAR GARANTÍAS.**

No será necesario presentar garantías en los siguientes casos:

- a) Adquisición de publicaciones periódicas.
- b) Contrataciones de avisos publicitarios.
- c) Cuando el monto de la oferta no supere la cantidad que represente UN MIL TRESCIENTOS MÓDULOS (1.300 M).
- d) Cuando el monto de la orden de compra, venta o contrato no supere la cantidad que represente UN MIL TRESCIENTOS MÓDULOS (1.300 M).
- e) Contrataciones que tengan por objeto la locación de obra intelectual a título personal.
- f) Ejecución de la prestación dentro del plazo de integración de la garantía. En el caso de rechazo el plazo para la integración de la garantía se contará a partir de la comunicación del rechazo y no desde la notificación de la orden de compra o de la firma del respectivo contrato. Los elementos rechazados quedarán en caución y no podrán ser retirados sin, previamente, integrar la garantía que corresponda.
- g) Cuando el oferente sea una jurisdicción o entidad perteneciente al Sector Público Nacional en los términos del artículo 8º de la Ley N° 24.156 y sus modificaciones.
- h) Cuando el oferente sea un organismo provincial, municipal o del Gobierno de la Ciudad Autónoma de Buenos Aires.
- i) Cuando así se establezca para cada procedimiento de selección en particular en el Manual de Procedimientos o en el Pliego Único de Bases y Condiciones Generales.

No obstante lo dispuesto, todos los oferentes, adjudicatarios y co-contratantes quedan obligados a responder por el importe de la garantía no constituida, de acuerdo al orden de afectación de penalidades establecido en el artículo 104 del reglamento aprobado por el Decreto N° 1030/16, a requerimiento de la jurisdicción o entidad contratante, sin que puedan interponer reclamo alguno sino después de obtenido el cobro o de efectuado el pago.

Las excepciones previstas en el presente artículo no incluyen a las contragarantías.

#### **ARTÍCULO 41.- RENUNCIA TÁCITA.**

Si los oferentes, adjudicatarios o co-contratantes, no retirasen las garantías dentro del plazo de SESENTA (60) días corridos a contar desde la fecha de la notificación, implicará la renuncia tácita a favor del Estado Nacional de lo que constituya la garantía.

#### **ARTÍCULO 42.- ACRECENTAMIENTO DE VALORES.**

La ADMINISTRACIÓN NACIONAL no abonará intereses por los depósitos de valores otorgados en garantía, en tanto que los que devengaren los mismos pertenecerán a sus depositantes.





Ministerio de Defensa  
Secretaría de Ciencia, Tecnología y  
Producción para la Defensa  
Dirección General de Fabricaciones Militares  
Fábrica Militar "Fray Luis Beltrán"

#### **ARTÍCULO 43.- ENTREGA.**

Los co-contratantes deberán cumplir la prestación en la forma, plazo o fecha, lugar y demás condiciones establecidas en los documentos que rijan el llamado, así como en los que integren la orden de compra, venta o contrato.

#### **ARTÍCULO 44.- PAUTAS PARA LA RECEPCIÓN.**

Las Comisiones de Recepción recibirán los bienes con carácter provisional y los recibos o remitos que se firmen quedarán sujetos a la conformidad de la recepción.

El proveedor estará obligado a retirar los elementos rechazados dentro del plazo que le fije al efecto la jurisdicción o entidad contratante. Vencido el mismo, se considerará que existe renuncia tácita a favor del organismo, pudiendo éste disponer de los elementos. Sin perjuicio de las penalidades que correspondieren, el proveedor cuyos bienes hubieran sido rechazados deberá hacerse cargo de los costos de traslado y, en su caso, de los que se derivaren de la destrucción de los mismos.

La conformidad de la recepción definitiva se otorgará dentro del plazo de DIEZ (10) días, a partir de la recepción de los bienes o servicios objeto del contrato, salvo que en el pliego de bases y condiciones particulares se fijara uno distinto. En caso de silencio, una vez vencido dicho plazo, el proveedor podrá intimar la recepción. Si la dependencia contratante no se expidiera dentro de los DIEZ (10) días siguientes al de la recepción de la intimación, los bienes o servicios se tendrán por recibidos de conformidad.

A los fines del otorgamiento de la conformidad de la recepción, la Comisión interviniente actuará de conformidad con lo dispuesto en el Título III, Capítulo Único del Manual de Procedimiento del Régimen de Contrataciones de la Administración Nacional.

#### **ARTÍCULO 45.- EXTENSIÓN DEL PLAZO DE CUMPLIMIENTO DE LA PRESTACIÓN.**

La extensión del plazo de cumplimiento de la prestación sólo será admisible cuando existieran causas debidamente justificadas y las necesidades de la jurisdicción o entidad contratante admitan la satisfacción de la prestación fuera de término.

La solicitud deberá hacerse antes del vencimiento del plazo de cumplimiento de la prestación, exponiendo los motivos de la demora y de resultar admisible deberá ser aceptada por la correspondiente Comisión de Recepción.

No obstante la aceptación corresponderá la aplicación de la multa por mora en la entrega, de acuerdo a lo previsto en el artículo 102, inciso c), apartado 1 del reglamento aprobado por el Decreto N°1030/16.

En aquellos casos en que sin realizar el procedimiento establecido en el presente artículo el co-contratante realice la prestación fuera de plazo y la jurisdicción o entidad contratante la acepte por aplicación del principio de continuidad del contrato, también corresponderá la aplicación de la multa por mora en el cumplimiento, a los fines de preservar el principio de igualdad de tratamiento entre los interesados.

#### **ARTÍCULO 46.- FACTURACIÓN.**

Las facturas deberán ser presentadas una vez recibida la conformidad de la recepción definitiva, en la forma y en el lugar indicado en el respectivo pliego de bases y condiciones particulares, lo que dará comienzo al plazo fijado para el pago.



Ministerio de Defensa  
Secretaría de Ciencia, Tecnología y  
Producción para la Defensa  
Dirección General de Fabricaciones Militares  
Fábrica Militar "Fray Luis Beltrán"

#### **ARTÍCULO 47.- PLAZO DE PAGO.**

El plazo para el pago de las facturas será de TREINTA (30) días corridos, salvo que en el pliego de bases y condiciones particulares se establezca uno distinto.

Sin perjuicio de ello, los pagos se atenderán, considerando el programa mensual de caja y las prioridades de gastos contenidas en la normativa vigente.

Si se estableciera el pago por adelantado, el co-contratante deberá constituir una contragarantía por el equivalente a los montos que reciba como adelanto.

#### **ARTÍCULO 48.- MONEDA DE PAGO.**

Los pagos se efectuarán en la moneda que corresponda de acuerdo a lo previsto en las disposiciones que a tales fines determine la SECRETARÍA DE HACIENDA del MINISTERIO DE HACIENDA Y FINANZAS PÚBLICAS.

#### **ARTÍCULO 49.- GASTOS POR CUENTA DEL PROVEEDOR.**

Serán por cuenta del proveedor el pago de los siguientes conceptos, sin perjuicio de los que puedan establecerse en el pliego de bases y condiciones particulares:

- a) Tributos que correspondan;
- b) Costo del despacho, derechos y servicios aduaneros y demás gastos incurridos por cualquier concepto en el caso de rechazo de mercaderías importadas con cláusulas de entrega en el país;
- c) Reposición de las muestras destruidas, a fin de determinar si se ajustan en su composición o construcción a lo contratado, si por ese medio se comprobaren defectos o vicios en los materiales o en su estructura.
- d) Si el producto tuviere envase especial y éste debiere devolverse, el flete y acarreo respectivo, ida y vuelta, desde el mismo lugar y por los mismos medios de envío a emplear para la devolución, serán por cuenta del proveedor. En estos casos deberá especificar separadamente del producto, el valor de cada envase y además estipular el plazo de devolución de los mismos, si la jurisdicción o entidad contratante no lo hubiera establecido en las cláusulas particulares. De no producirse la devolución de los envases en los plazos establecidos por una u otra parte, el proveedor podrá facturarlos e iniciar el trámite de cobro de los mismos, a los precios consignados en la oferta, quedando este trámite sin efecto, si la devolución se produjera en el ínterin.

#### **ARTÍCULO 50.- AUMENTOS O DISMINUCIONES.**

El aumento o la disminución del monto total del contrato será una facultad unilateral de la jurisdicción o entidad contratante, hasta el límite del VEINTE POR CIENTO (20%).

En los casos en que resulte imprescindible para la jurisdicción o entidad contratante, el aumento o la disminución podrán exceder el VEINTE POR CIENTO (20%), y se deberá requerir la conformidad del co-contratante, si ésta no fuera aceptada, no generará ningún tipo de responsabilidad al proveedor ni será pasible de ningún tipo de penalidad o sanción. En ningún caso las ampliaciones o disminuciones podrán exceder del TREINTA Y CINCO POR CIENTO (35%) del monto total del contrato, aún con consentimiento del co-contratante.

#### **ARTÍCULO 51.- CESIÓN O SUBCONTRATACIÓN.**

Queda prohibida la subcontratación o cesión del contrato, en ambos casos, sin la previa autorización fundada de la misma autoridad que dispuso su adjudicación. El co-contratante cedente continuará obligado solidariamente con el cesionario por los compromisos emergentes del contrato. Se deberá verificar que el cesionario cumpla con todos los requisitos de la convocatoria a ese momento, como al momento de la cesión. En caso de cederse sin



Ministerio de Defensa  
Secretaría de Ciencia, Tecnología y  
Producción para la Defensa  
Dirección General de Fabricaciones Militares  
Fábrica Militar "Fray Luis Beltrán"

mediar dicha autorización, la jurisdicción o entidad contratante podrá rescindir de pleno derecho el contrato por culpa del co-contratante con pérdida de la garantía de cumplimiento del contrato. En ningún caso con la cesión se podrá alterar la moneda y la plaza de pago que correspondiera de acuerdo a las características del co-contratante original en virtud de lo establecido en las normas sobre pagos emitidas por la SECRETARÍA DE HACIENDA del MINISTERIO DE HACIENDA Y FINANZAS PÚBLICAS.

#### **ARTÍCULO 52.- CLASES DE PENALIDADES.**

Los oferentes, adjudicatarios y co-contratantes serán pasibles de las penalidades establecidas en el artículo 29 del Decreto Delegado N° 1.023/01 y sus modificatorios y complementarios, cuando incurran en las causales reguladas en el reglamento aprobado por el Decreto N°1030/16

#### **ARTÍCULO 53.- CASO FORTUITO O FUERZA MAYOR.**

Las penalidades no serán aplicadas cuando el incumplimiento de la obligación provenga de caso fortuito o de fuerza mayor, debidamente documentado por el interesado y aceptado por la jurisdicción o entidad contratante o de actos o incumplimientos de autoridades públicas nacionales o de la contraparte pública, de tal gravedad que coloquen al co-contratante en una situación de razonable imposibilidad de cumplimiento de sus obligaciones.

La existencia de caso fortuito o de fuerza mayor, deberá ser puesta en conocimiento de la jurisdicción o entidad contratante dentro de los DIEZ (10) días de producido o desde que cesaren sus efectos. Transcurrido dicho plazo no podrá invocarse el caso fortuito o la fuerza mayor.

#### **ARTÍCULO 54.- REVOCACIÓN, MODIFICACIÓN O SUSTITUCIÓN.**

La revocación, modificación o sustitución de los contratos por razones de oportunidad, mérito o conveniencia, no generará derecho a indemnización en concepto de lucro cesante, sino únicamente a la indemnización del daño emergente, que resulte debidamente acreditado.

#### **ARTÍCULO 55.- RENEGOCIACIÓN.**

En los contratos de suministros de cumplimiento sucesivo o de prestación de servicios se podrá solicitar la renegociación de los precios adjudicados cuando circunstancias externas y sobrevinientes afecten de modo decisivo el equilibrio contractual.

#### **ARTÍCULO 56.- CLASES DE SANCIONES.**

Los oferentes, adjudicatarios o co-contratantes serán pasibles de las sanciones establecidas en el artículo 29 del Decreto Delegado N° 1.023/01 y sus modificatorios y complementarios, cuando incurran en las causales reguladas en el reglamento aprobado por el Decreto N°1030/16.

#### **ARTÍCULO 57.- CONSECUENCIAS.**

Una vez aplicada una sanción de suspensión o inhabilitación, ella no impedirá el cumplimiento de los contratos que el proveedor tuviere adjudicados o en curso de ejecución, ni de sus posibles ampliaciones o prórrogas, pero no podrán adjudicársele nuevos contratos desde el inicio de la vigencia de la sanción y hasta la extinción de aquélla.



Ministerio de Defensa  
Secretaría de Ciencia, Tecnología y  
Producción para la Defensa  
Dirección General de Fabricaciones Militares  
Fábrica Militar "Fray Luis Beltrán"

**PLIEGO DE BASES Y CONDICIONES PARTICULARES.  
CD 23/2016 ADQUISICION DE RESORTES.**

**DIRECCION GENERAL DE FABRICACIONES MILITARES - FARICA MILITAR "FRAY LUIS BELTRAN"**  
**CUIT: 30-54669396-8**  
**DOMICILIO: Ruta Nac. N° 11 Km 323, Fray Luis Beltrán, Santa Fe**  
**CORREO ELECTRONICO: [compras.flb@fm.gob.ar](mailto:compras.flb@fm.gob.ar)**

**CONTRATACION DIRECTA N° 23 Ejercicio N° 2016 - Expte N° 964/2016**  
**Modalidad: Sin Modalidad**

**IDENTIFICACIÓN DEL SOBRE O PAQUETE:**

<p>"DIRECCIÓN GENERAL DE FABRICACIONES MILITARES"</p> <p><b>CONTRATACION DIRECTA N° 23/2016</b></p> <p>APERTURA: 17 /11 /2016</p> <p>HORA: 10 :30</p> <p>RAZON SOCIAL:</p> <p>CUIT:</p>
---

**ARTICULO 1°: OBJETO**

La presente Licitación Contratación Directa tiene por Objeto la **Adquisición de Resorte** para la Dirección General de Fabricaciones Militares "Fabrica Militar Fray Luis Beltrán", en un todo de acuerdo con las Especificaciones Técnicas incluidas en el **ANEXO I** del presente Pliego.

**ARTICULO 2°: TERMINOLOGÍA Y DEFINICIONES**

A los efectos de la interpretación del Pliego, sus Anexos y todo otro documento contractual, las siguientes palabras y expresiones tendrán el significado y definición que a continuación se consigna:

**PBYCP:** Pliego de Bases y Condiciones Particulares.

**DGFM:** DIRECCIÓN GENERAL DE FABRICACIONES MILITARES "FABRICA MILITAR FRAY LUIS BELTRAN".

**FMFLB:** FABRICA MILITAR DE FRAY LUIS NELTRAN.

**OFERTA:** Toda la documentación presentada por el oferente y las respuestas a las aclaratorias solicitadas, de corresponder. Constituida por PBYCP, cotización, anexos y toda documentación requerida.

**OFERENTE:** Es la persona física o jurídica que formule una Oferta en la presente Licitación/Contratación.

**CONTRATANTE:** DGFM - FABRICA MILITAR FRAY LUIS BELTRAN.



Ministerio de Defensa  
Secretaría de Ciencia, Tecnología y  
Producción para la Defensa  
Dirección General de Fabricaciones Militares  
Fábrica Militar "Fray Luis Beltrán"

#### ARTICULO 3°: COSTO DEL PLIEGO:

- Sin costo para el caso de descargarlo de la dirección web [www.argentinacompra.gob.ar](http://www.argentinacompra.gob.ar)
- Sin costo si se solicita por e-mail a la dirección [compras.flb@fm.gob.ar](mailto:compras.flb@fm.gob.ar) ó [maria.stoppiani@fm.gob.ar](mailto:maria.stoppiani@fm.gob.ar)
- PESOS CIEN (\$100) en caso de solicitar una copia impresa en nuestras oficinas.

#### ARTICULO 4°: CONSULTAS

Las consultas al PBYCP deberán efectuarse únicamente por escrito ante a la OFICINA DE COMPRAS DE FABRICA MILITAR "FRAY LUIS BELTRAN" - Ruta Nac. N° 11 Km 323 o por correo electrónico a: [compras.flb@fm.gob.ar](mailto:compras.flb@fm.gob.ar) ó [maria.stoppiani@fm.gob.ar](mailto:maria.stoppiani@fm.gob.ar), identificando en el asunto el procedimiento de selección al cual se refiere la consulta.

No se aceptarán consultas telefónicas y no serán contestadas aquellas que se presenten fuera de término.

Deberán ser efectuadas hasta **TRES (3)** días antes de la fecha de Apertura.

#### ARTÍCULO 5°.- TRANSPARENCIA

La Dirección General de Fabricaciones Militares valora la colaboración de los proveedores y empresarios para fortalecer la transparencia de sus procesos de adquisiciones. Si desea realizar comentarios o consultas en relación al presente pliego le rogamos que nos escriba a [compras.sc@fm.gob.ar](mailto:compras.sc@fm.gob.ar). Si desea realizar un reclamo o reportar una irregularidad o practica indebida puede hacerlo de manera segura y confidencial a la Unidad de Transparencia al teléfono +54 011 4779-3129/3140 o escribir a [transparencia.sc@fm.gob.ar](mailto:transparencia.sc@fm.gob.ar). No dude en comunicarse, su aporte nos ayuda a comprar mejor.

#### ARTÍCULO 6°: PLAZO DE MANTENIMIENTO DE LAS OFERTAS

Las Ofertas deberán permanecer válidas por un plazo de **SESENTA (60)** días corridos contados a partir de la fecha de apertura de Ofertas. Sin perjuicio de ello, los oferentes podrán proponer otro plazo de mantenimiento de la oferta cuya aceptación quedará a exclusiva discrecionalidad de esta DGFM. En tal caso, deberán aclarar si son **DÍAS HÁBILES O CORRIDOS**.

Respecto del mantenimiento de las Ofertas, rigen todas las estipulaciones previstas en el Artículo 54 del Decreto Reglamentario N° 1030/2016. El plazo se prorrogará en forma automática por un lapso igual al inicial, y así sucesivamente salvo que el oferente manifestara en forma expresa su voluntad de no renovar el plazo de mantenimiento con una antelación mínima de diez días corridos al vencimiento de cada plazo.

**ARTÍCULO 7.- EXCEPCIONES A LA OBLIGACIÓN DE PRESENTAR GARANTÍAS.** Además de las excepciones establecidas en el art. 40 del Pliego Único de Bases y Condiciones Generales aprobado por la Disposición 63/2016 de la Oficina Nacional de Contrataciones, no se exigirá garantía al contratante la garantía de cumplimiento del Contrato en los procedimientos bajo la modalidad de Orden de Compra Abierta.



Ministerio de Defensa  
Secretaría de Ciencia, Tecnología y  
Producción para la Defensa  
Dirección General de Fabricaciones Militares  
Fábrica Militar "Fray Luis Beltrán"

Tampoco se requerirá la presentación de garantía, en aquellos procedimientos exceptuados en el Manual de Procedimientos de Compras aprobado por la Comunicación ONC 62/2016:

- ART. 51 – CONTRATACION DIRECTA POR ESPECIALIDAD;
- ART. 52 - CONTRATACION DIRECTA POR EXCLUSIVIDAD;
- ART. 54 – CONTRATACION DIRECTA POR URGENCIA;
- ART. 55 - CONTRATACION DIRECTA POR EMERGENCIA;
- ART. 57 - CONTRATACION DIRECTA POR DESARME, TRASLADO O EXAMEN PREVIO;
- ART. 59 – CON UNIVERSIDADES NACIONALES;
- ART. 60 – CON EFECTORES SOCIALES;

### **ARTÍCULO 8° COTIZACIÓN**

La misma deberá efectuarse conforme al Modelo de Planilla de Cotización que se adjunta en el **ANEXO I** del presente PBYCP. Deberá adecuarse a lo previsto en el Artículo 58° del Decreto Reglamentario N° 1030/2016.

**Al efectuar su cotización los oferentes deberán OBLIGATORIAMENTE contemplar la forma de pago prevista en el presente Pliego en el Artículo 16, y como alternativa a la propuesta original los oferentes podrán cotizar con otra/s forma/s de pago, cuya aceptación quedará sujeta a la decisión unilateral de la DGFM.**

**Es importante resaltar, que para la forma de pago, solo se podrá ofrecer oferta alternativa, una vez efectuada la COTIZACIÓN ORIGINAL (BÁSICA).**

En los casos en que se soliciten anticipos como forma de pago ALTERNATIVA sólo serán analizadas (lo cual no quiere decir que vayan a ser aceptadas) las alternativas que contemplen como máximo los siguientes porcentajes: VEINTE POR CIENTO (20%) para acopio de materiales (el cual deberá ser debidamente certificado en planta de la DGFM) o DIEZ POR CIENTO (10%) como anticipo financiero.

#### **(SOLO PARA EL CASO DE OBRAS)**

**La moneda de cotización de la oferta deberá ser en principio moneda nacional.** En caso de que el origen del producto sea extranjero o se trate de un commodity, podrá ser cotizado en moneda extranjera. Para el caso de un producto extranjero se deberá indicar el país de origen del mismo, o en el caso de tratarse de un commodity se deberá indicar el mercado transparente de referencia en el que cotice. Para el caso de productos con componentes locales y extranjeros (o que por su característica coticen en mercados internacionales – commodities), se podrá desagregar a estos últimos (indicando su origen), cotizándolos en moneda extranjera; es decir en tal caso el monto total de la oferta contendrá un monto en pesos y un monto en moneda extranjera.

En caso de discrepancia entre el precio total y el precio unitario deberá estarse a este último a los efectos del cálculo del monto total de la oferta.

En caso de cotizaciones en diferentes monedas, a los efectos de la comparación, las mismas serán transformadas a pesos argentinos, tomando el tipo de cambio vendedor del Banco de la Nación Argentina correspondiente al día hábil anterior a la fecha de Apertura de Ofertas.





Ministerio de Defensa  
Secretaría de Ciencia, Tecnología y  
Producción para la Defensa  
Dirección General de Fabricaciones Militares  
Fábrica Militar "Fray Luis Beltrán"

En todos los casos los oferentes que coticen del área de ALADI, deberán certificar el origen y lugar de fabricación del producto ofrecido para gozar del beneficio que, sobre franquicia aduanera, otorga el convenio respectivo.

El oferente deberá indicar su condición con respecto al IVA (inscripto – no inscripto – exento), en este sentido se informa que la Dirección General de Fabricaciones Militares se encuentra inscripta en el Régimen General de Empadronamiento, bajo el CUIT N° 30-54669396-8 y es Agente de Retención y Percepción en este impuesto. Asimismo, la DGFM es también Agente de Retención y Percepción del Impuesto a los Ingresos Brutos de Ciudad Autónoma de Buenos Aires, de la Provincia de Buenos Aires, de la Provincia de Córdoba y de la Provincia de Santa Fe; del Impuesto a los Sellos de la Provincia de Córdoba (sellado íntegramente a cargo del proveedor) y de Retenciones sobre Contribuciones Patronales. Respecto del Impuesto a las Ganancias la DGFM es Agente de Retención.

#### **ARTICULO 9°: CRITERIO DE EVALUACION**

Se establecerá un orden de mérito en función de los siguientes parámetros:

Indicar los parámetros a tener en cuenta para la evaluación efectuando una breve descripción de cada uno de ellos:

- Cumplimiento de las Especificaciones Técnicas.
- Precio de los bienes / SERVICIOS solicitados.
- Plazo de entrega inferior al solicitado.
- Antecedentes y/o documentación técnico comercial presentados.
- Cumplimiento de los Requisitos Formales.

IMPORTANTE: La DGFM podrá requerir la presentación de la documentación que estime necesaria en mérito a los datos requeridos en el presente pliego, debiendo el oferente presentarla en el plazo que se le indique, quedando a exclusivo criterio de la DGFM la desestimación de la oferta cuando dichas omisiones afectaren partes esenciales de la propuesta.

#### **ARTÍCULO 10°: PLAZO PARA SUBSANAR ERRORES U OMISIONES**

La subsanación de deficiencias de las Ofertas se posibilitará en toda cuestión relacionada con la constatación de datos o información de tipo histórico obrante en bases de datos de organismos públicos, o que no afecten el principio de igualdad de tratamiento para interesados y oferentes y de que las ofertas deben ajustarse sustancialmente a los documentos de la contratación.

En estos casos la comisión evaluadora o la unidad operativa de contrataciones intimarán al oferente a que subsane los errores u omisiones dentro del término de TRES (3) días.

La corrección de errores u omisiones no podrá ser utilizada por el oferente para alterar la sustancia de la oferta o para mejorarla o para tomar ventaja respecto de los demás oferentes.

#### **ARTICULO 11°.- PLAZO DE ORDEN DE COMPRA.**

Los plazos de cumplimiento de las órdenes de compra, en todos los casos, comenzarán a correr una vez que se produzca la notificación de la misma conforme a lo establecido por art 75 del 1030/2016.



Ministerio de Defensa  
Secretaría de Ciencia, Tecnología y  
Producción para la Defensa  
Dirección General de Fabricaciones Militares  
Fábrica Militar "Fray Luis Beltrán"

Los plazos indicados en las órdenes de compra, contemplan también aquellos en que la DGFM abona anticipos financieros (solicitados por los oferentes).

El plazo para el pago de las facturas de anticipos será dentro de los TREINTA (30) días corridos y en todos los casos comenzará a regir a partir de la presentación de la factura, de su correspondiente conformidad, y de la integración de la contragarantía por el total del monto a ser anticipado de acuerdo a lo estipulado en el Artículo 78° del Decreto 1030/2016.

Por ello, los adjudicatarios no podrán supeditar el inicio de sus obligaciones al efectivo pago del anticipo.

#### **ARTICULO 12°.- PLAZO DE OTORGAMIENTO DE LA CONFORMIDAD DE RECEPCION**

El procedimiento de Recepción se regirá por lo estipulado en el Título IV, Capítulo II del Decreto Reglamentario N° 1030/2016. Dentro de los **VEINTE (20) DIAS HABLES** de efectuada la recepción de cada uno de los componentes que integren la prestación, los funcionarios designados por la DGFM, procederán a efectuar una inspección de aceptación de lo entregado, con el objeto de constatar que cumple exactamente con las especificaciones ofertadas y adjudicadas.

De resultar satisfactoria se procederá a otorgar la conformidad de recepción.

Si no fuera así, se intimará al proveedor para que efectúe las acciones necesarias a fin de adecuar su prestación a pliego, debiendo el Adjudicatario proceder al retiro de los elementos rechazados y a su reemplazo en el plazo que se establezca en la intimación.

En los casos en que se incurra en mora en la entrega se aplicarán las penalidades establecidas por la legislación vigente.

#### **ARTÍCULO 13º. PROCEDENCIA DEL PAGO. PRESENTACIÓN DEL ANEXO SOLICITUD ALTA DE ENTES**

Será requisito obligatorio para la procedencia del pago la presentación por parte del adjudicatario del ANEXO I.a "**Solicitud de Alta de Entes**". Dicho formulario será remitido oportunamente por la DGFM a la casilla de correo denunciada por el oferente.

Los datos consignados por el adjudicatario en el referido Anexo, serán los utilizados por la DGFM para el alta del ente en el Sistema de Administración Financiera.

EL ALTA deberá presentarse una única vez y servirá para todos los procedimientos de la DGFM (sea cual fuere la Dependencia que contrata) en que participe el adjudicatario, excepto que haya modificaciones en la información suministrada para lo cual se deberá cumplir con lo que a continuación se detalla.

Ante la existencia de alguna modificación de los datos suministrados, quedará exclusivamente a cargo del beneficiario del pago, el deber de informar a este Organismo acerca de la modificación de los indicados oportunamente.

La actualización de los datos correspondientes podrá realizarse únicamente completando el **ANEXO II.a "Solicitud de Modificaciones, Rehabilitaciones y Reactivaciones de Entes"**. Dicho formulario será remitido oportunamente por la DGFM a la casilla de correo denunciada por el oferente.

Los anexos mencionados precedentemente son de uso obligatorio conforme a la Disposición N°9/2015 de TGN-CGN.



Ministerio de Defensa  
Secretaría de Ciencia, Tecnología y  
Producción para la Defensa  
Dirección General de Fabricaciones Militares  
Fábrica Militar "Fray Luis Beltrán"

En todos los casos (alta o modificación) los proveedores deberán presentar la siguiente documentación:

- Formulario de Solicitud o Modificación de Alta de Entes certificada por el banco.
- Cuenta Bancaria certificada por el Banco emisor.
- Certificado de Ingresos Brutos.
- Constancia de AFIP actualizada.

**El presente artículos no aplica para oferentes extranjeros**

**ARTÍCULO 14º.- OPORTUNIDAD, FORMA Y LUGAR DE PRESENTACIÓN DE FACTURAS**

- a) Las facturas deberán ser presentadas una vez recibida la conformidad de la recepción, en la forma y en el lugar indicado en Apartado b) del presente artículo, lo que dará comienzo al plazo fijado para el pago. Las oficinas encargadas de liquidar y pagar las facturas actuarán sobre la base de la documentación que se tramite internamente y los certificados expedidos con motivo de la conformidad de la recepción.
- b) Las facturas serán presentadas en original en la Oficina de Compras de la FM FLB sita en ruta 11 Km 323 – (2156) – Fray Luis Beltrán – Provincia de Santa Fe en el horario de 8:00 a 12:00 hs. y de 13:00 a 14:30 hs. dirigidas a la OFICINA DE COMPRAS.

En caso de tratarse de Facturas Electrónicas podrán ser remitidas mediante correo electrónico a la dirección: [barbara.marini@fm.gob.ar](mailto:barbara.marini@fm.gob.ar) y/o [jorgelina.nasello@fm.gob.ar](mailto:jorgelina.nasello@fm.gob.ar)

- c) Requisitos generales a cumplimentar en la presentación de facturas o documentos equivalentes: El tipo de comprobante a presentar podrá ser únicamente:

- Clase A: si se trata de un proveedor que revista el carácter de responsable inscripto en el Impuesto al Valor Agregado.
- Clase C: si se trata de un proveedor que revista el carácter de exento o no responsable ante el Impuesto al Valor Agregado, o el carácter de pequeño contribuyente adherido al Régimen Simplificado (Monotributo)
- Clase M: por operaciones realizadas con otros responsables inscriptos en el Impuesto al Valor Agregado. Los comprobantes clase "M" deben cumplir con las condiciones y contener los requisitos previstos para los comprobantes clase "A" en la Resolución General N° 1415/2003, sus modificatorias y complementarias y en la Resolución General N° 100, sus modificatorias y complementarias, con las adecuaciones que a continuación se establecen:
  - La letra "M" en sustitución de la letra "A" a que se refiere la Resolución General N° 1415/2003, sus modificatorias y complementarias, artículo 15, inciso a)
  - La leyenda "LA OPERACIÓN IGUAL O MAYOR A UN MIL PESOS (\$1.000,00) ESTA SUJETA A RETENCION", en forma preimpresa debajo de la letra "M" y
  - La fecha de vencimiento otorgada por el sistema de control de impresión de facturas, que operará el último día del mes siguiente al del vencimiento para la presentación del régimen de información a que se refiera el artículo 23 de la Resolución 1575/2003.

- d) **Factura electrónica:**

**Por Resolución General de AFIP N° 2939, las facturas tipo "A" y sus notas de crédito y/o débito por contratos superiores a PESOS CINCUENTA MIL (\$ 50.000) (ver Resolución AFIP 1814/2005) deberán ser emitidas en forma electrónica.**



Ministerio de Defensa  
Secretaría de Ciencia, Tecnología y  
Producción para la Defensa  
Dirección General de Fabricaciones Militares  
Fábrica Militar "Fray Luis Beltrán"

- e) Las facturas o documentos equivalentes, deberán contener siguientes datos:
- Del proveedor de la DGFM:
    - Nombre y apellido o denominación.
    - Domicilio
    - Clave Unica de Identificación Tributaria (CUIT)
    - Lugar y fecha de emisión.
    - En el caso de facturas "A" y "C" deben poseer el C.A.I: "Código de Autorización de Impresión", en la parte inferior- El C.A.I. no debe estar vencido al momento de la facturación.
    - En caso de facturas electrónicas, deben poseer el C.A.E. "Código de Autorización Electrónico", en la parte inferior. El C.A.E. debe estar vigente al momento de la facturación.
  - De la DGFM
    - Razón Social: DIRECCION GENERAL DE FABRICACIONES MILITARES
    - Domicilio Comercial: Av. Cabildo 65 – CABA – CP 1426
    - Clave Unica de Identificación Tributaria (C.U.I.T) 30-54669396-8
    - Leyenda: "IVA RESPONSABLE INSCRIPTO"
  - Con relación a la operación efectuada:

Deberá especificar el Nº de orden de compra, y la descripción del bien o servicio (cantidad, precios unitarios, precio total), que coincida con la descripción de la Orden de Compra.
  - Con relación al tratamiento a dispensar al Impuesto al Valor Agregado:
    1. Emisor Responsable Inscripto en el Impuesto al Valor Agregado
      - La alícuota a la que está sujeta la operación.
      - El monto del impuesto resultante.
      - El monto de los restantes tributos que no integren el precio neto gravado.
      - El importe de la percepción que resulte procedente.
    2. Emisor adherido al Régimen Simplificado (Monotributo): en ningún caso corresponderá efectuar discriminación alguna del Impuesto al Valor Agregado que recaee sobre las operaciones, con prescindencia del carácter que revista el comprador y del tipo de transacción de que se trate.

Los comprobantes no deben presentar enmiendas, raspaduras y/o alteraciones excepto que estén debidamente salvados por su emisor.

#### **ARTÍCULO 15º.-PLAZO Y MONEDA DE PAGO**

**El plazo para el pago de las facturas será dentro de los TREINTA (30) días corridos.** El plazo comenzará a regir a partir de la presentación de la factura y su correspondiente conformidad siempre que la emisión del correspondiente Certificado de Recepción que de origen a la Factura haya sido anterior, sino el plazo comenzará a regir desde la fecha del Certificado de Recepción conforme.

**Al efectuar su cotización los oferentes deberán obligatoriamente contemplar la forma de pago prevista en el presente Pliego, y como alternativa a la propuesta original los oferentes podrán**



Ministerio de Defensa  
Secretaría de Ciencia, Tecnología y  
Producción para la Defensa  
Dirección General de Fabricaciones Militares  
Fábrica Militar "Fray Luis Beltrán"

**cotizar con otra forma de pago, cuya aceptación queda sujeta a la discrecionalidad de la DGFM.  
(Ver Artículos 8 y 12 del Pliego de BASES y CONDICIONES PARTICULARES)**

El término fijado será interrumpido si existieran observaciones sobre la documentación presentada u otros trámites a cumplir imputables al acreedor, hasta cumplir el trámite o subsanado el vicio.

El pago se efectuará en moneda de curso legal de la República Argentina.

Para el caso de cotizaciones realizadas en moneda extranjera por un Oferente local, se efectuará la conversión según el tipo de cambio vigente al día de la liberación de la orden de pago, o al momento de la acreditación bancaria correspondiente.

#### **ARTÍCULO 16º.-PENALIDADES Y SANCIONES**

Rigen para el presente procedimiento de selección, todas las penalidades y sanciones previstas en el Título V Capítulo I y II del Decreto Reglamentario Nº 1030/2016, debiéndose aplicar las mismas según lo establecido en los capítulos mencionados.

Las penalidades no serán aplicadas cuando el incumplimiento de la obligación provenga de caso fortuito o de fuerza mayor, debidamente documentado por el interesado y aceptado por la DGFM o de actos o incumplimientos de autoridades públicas nacionales o de la contraparte pública, de tal gravedad que coloquen al cocontratante en una situación de razonable imposibilidad de cumplimiento de sus obligaciones. La existencia de caso fortuito o fuerza mayor, deberá ser puesta en conocimiento de la DGFM dentro de los DIEZ (10) días de producido o desde que cesaren sus efectos. Transcurrido dicho plazo no podrá invocarse el caso fortuito o fuerza mayor.

#### **ARTÍCULO 17.- AUMENTOS O DISMINUCIONES:**

El aumento o la disminución del monto total del contrato será una facultad unilateral de la jurisdicción o entidad contratante, hasta el límite del VEINTE POR CIENTO (20%).

En los casos en que resulte imprescindible para la jurisdicción o entidad contratante, el aumento o la disminución podrán exceder el VEINTE POR CIENTO (20%), y se deberá requerir la conformidad del co-contratante, si ésta no fuera aceptada, no generará ningún tipo de responsabilidad al proveedor ni será pasible de ningún tipo de penalidad o sanción. En ningún caso las ampliaciones o disminuciones podrán exceder del TREINTA Y CINCO POR CIENTO (35%) del monto total del contrato, aún con consentimiento del co-contratante.

#### **ARTICULO 18º.- "COMPRES ARGENTINO"**

El presente procedimiento está alcanzado por las prescripciones de la Ley Nº 25.551 y normas complementarias por lo cual se establece, a los efectos de garantizar el efectivo cumplimiento del "Régimen de Compre Trabajo Argentino", que toda oferta nacional deberá ser acompañada por una declaración jurada mediante la cual se acredite el cumplimiento de las condiciones requeridas para ser considerada como tal.



Ministerio de Defensa  
 Secretaría de Ciencia, Tecnología y  
 Producción para la Defensa  
 Dirección General de Fabricaciones Militares  
 Fábrica Militar "Fray Luis Beltrán"

La falta de presentación configurará una presunción, que admite prueba en contrario, de no cumplimiento de las prescripciones vigentes con relación a la calificación de oferta nacional.

Asimismo será de aplicación el Decreto Nº 1.075/2001 de "Fomento para la Micro, Pequeña y Mediana Empresa".

### ESPECIFICACIONES TÉCNICAS

REGLON	DESCRIPCION	CANTIDAD
1	RESORTE – GMH SEGÚN PLANO ESPECIFICACION 111826/4 ADJUNTOS.	3.000 U

**PLAZO DE ENTREGA: 10/15 días a partir de la recepción de la orden de compra.** Además del plazo de entrega previsto en el presente pliego, los oferentes podrán proponer otro plazo de entrega, cuya aceptación quedará a exclusiva discrecionalidad de esta DGFM.

**LUGAR DE ENTREGA: Fábrica Militar "Fray Luis Beltrán".** Además del lugar de entrega previsto en el presente pliego, los oferentes podrán proponer otro lugar de entrega, cuya aceptación quedará a exclusiva discrecionalidad de esta DGFM.

**NO** se aceptaran ofertas parciales.

Se evaluarán todas las ofertas alternativas o variantes presentadas.

**Se requiere presentación de muestras junto con la presentación de ofertas: SI y Previa a la entrega de Producción.** El oferente deberá suministrar muestras para su evaluación técnica en esta F.M. La aprobación de muestras no implica la aceptación de posteriores entregas (50 c/u).

**Embalaje:** Debe ser tal que asegure el traslado y almacenamiento del producto en esta F.M. por tiempo indeterminado. Cada Bulto/Paquete Deberá contar con un Rotulo Indicando: Elemento, Orden de Compra, Proveedor y Cantidad Contendida en Cada Uno.

**Recepción:** según Norma Iram 15, inspección por atributos, Muestra Simple, Nivel II de Inspección General.

Las Piezas se entregaran con el tratamiento indicando en el Plano, Rebabadas, Libres de Oxidación y Aceitadas.

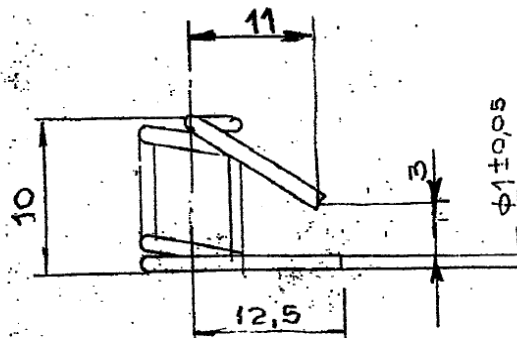
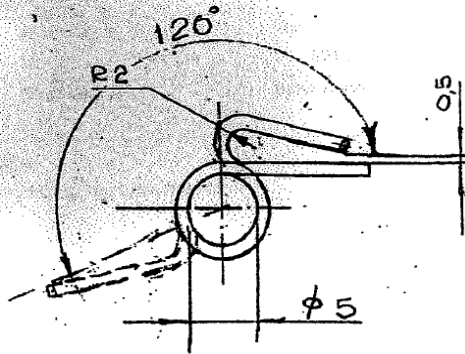
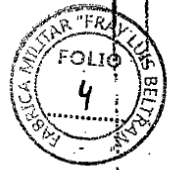




*Ministerio de Defensa  
Secretaría de Ciencia, Tecnología y  
Producción para la Defensa  
Dirección General de Fabricaciones Militares  
Fábrica Militar "Fray Luis Beltrán"*



Ministerio de Defensa  
Secretaría de Ciencia, Tecnología y  
Producción para la Defensa  
Dirección General de Fabricaciones Militares  
Fábrica Militar "Fray Luis Beltrán"



- PARA ANG. DE DEFLEXION DE 120°, CON UNA CARGA DE 0,750 Kg MIN NO DEBEN VERIFICARSE DEFORMACIONES PERMANENTES.
- PUNTO DE APLICACION: 12,5 mm.
- ESPIRAS ELASTICAS: 9
- PASO: 1 (REF.)

TRAT. SUPERFICIAL

PROTECCION ANTICORROSIVA.  
REF.: MOLYKOTE - PROTECTOR DE METALES.

*MOMA*

*Casnovas*  
CLAUDIO E. CASANOVAS  
JEFE DE INGENIERIA

17-05-16

209 14-6-00

ESTE DISEÑO ES PROPIEDAD DE LA COMPAÑIA "FABRICA MILITAR" DE BELLEROS. SE PROHIBE LA REPRODUCCION PARCIAL O TOTAL SIN EL CONSENTIMIENTO ESCRITO DE LA EMPRESA. LA RESPONSABILIDAD DE LA DIRECCION DE ESTA FABRICA MILITAR EN LOS DERECHOS RESERVADOS.

TOLERANCIAS GENERALES  
DIMENSIONES: ± 0,2  
ANGULOS: 1  
RUGOSIDAD: R 0,4 (3)

TOLERANCIAS GEOMETRICAS: IRAM 4515  
FRAY LUIS BELTRAN


ESCALA  
2:1

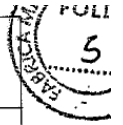
MATERIAL ACERO SAE 1070

INGENIERIA DE... 1998 FEBRUARY		
7-...	...	
...	...	F. B.
...	...	HOJA 1 de 1
N.º EXPERIMENTAL 005		



Ministerio de Defensa  
 Secretaría de Ciencia, Tecnología y  
 Producción para la Defensa  
 Dirección General de Fabricaciones Militares  
 Fábrica Militar "Fray Luis Beltrán"

<b>D.G.F.F.M.M.</b>  Fábrica Militar Fray Luis Beltrán		<b>ESPECIFICACION DE COMPONENTE</b>		Página 1 de 1 Ingeniería de Desarrollo
Descripción <b>RESORTE</b>			<b>111.826/4 001</b>	
Tipo de Componente Pieza	Procedencia Comprado	Tipo de Dibujo Iram A4 (210x297)	Unidad de Medida Unidad	
Reemplaza a	Reemplazado por	Peso Terminado	Fecha Alta / Última Modificación 12/09/2007	



Descripción Ampliada:  
 No es necesario ampliar su descripción

**A) Descripción del Material**

Acero SAE 1070

**D) Instrucciones para Ensayos y Controles**

Según lo indicado en esta Especificación de Componente y en el Plano correspondiente.

*MOM*

*Casano*

CLAUDIO E. CASANOVAS  
 JEFE DE INGENIERIA  
 Fábrica Militar "Fray Luis Beltrán"

17.06.15

Copia Original N°: Solicitada por:	Fecha y Hora de la Impresión: 16/08/2013 8:08:32
---------------------------------------	--



Ministerio de Defensa  
 Secretaria de Ciencia, Tecnología y  
 Producción para la Defensa  
 Dirección General de Fabricaciones Militares

**ANEXO I**  
**Al Artículo 8º**

**MODELO PLANILLA DE COTIZACION**  
**CONTRATACION DIRECTA N° 23/2016.**

El que suscribe, ....., Documento N° ..... con domicilio legal en la calle ..... N°....., Localidad....., Teléfono..... Mail ....., en representación de la empresa ....., N° de CUIT ....., luego de interiorizarse de las condiciones particulares y técnicas que rigen la presente compulsa, aceptando la totalidad de todas condiciones mencionadas, cotiza los siguientes precios:

Renglón	Descripción	Cantidad (indicar unidad de medida)	Precio Unitario s/ impuestos	Precio Total s/ impuestos	IVA		Otros Impuestos (en caso de corresponder) <b>1</b>	Transporte <b>2</b>	Precio Final Impuestos y transporte incluidos
					Alícuota	Importe			
1	RESORTE GMH	3000							
<b>Montos totales</b>									

**Referencias:**

- En caso de productos a importar, no deberá completarse los datos del “IVA” y de “Otros Impuestos”, pero se deberán desagregar los gastos de seguro y flete en caso de corresponder.
- 1) indicar los impuestos referidos y la alícuota de los mismos.
- 2) Si para la entrega de los bienes se requiere transporte, indicar el precio del mismo, en caso que el transporte ya esté incluido en el precio del bien, se deberá omitir esta cuadrícula.
- **SE ADMITIRÁN ÚNICAMENTE COTIZACIONES CON DOS (2) DECIMALES**
- Indicar, en caso de corresponder si el oferente reviste el carácter de agente de percepción, indicando el impuesto al que se refiera. En tal caso, se deberá expresar el porcentaje a percibir sobre los precios totales.



*Ministerio de Defensa  
Secretaría de Ciencia, Tecnología y  
Producción para la Defensa  
Dirección General de Fabricaciones Militares*

Precio total: SON (indicar moneda, y describir el monto en letras y números):.....

Mantenimiento de la Oferta:

Plazo de entrega:

Lugar de entrega:

Forma de Pago:

---

FIRMA Y ACLARACIÓN