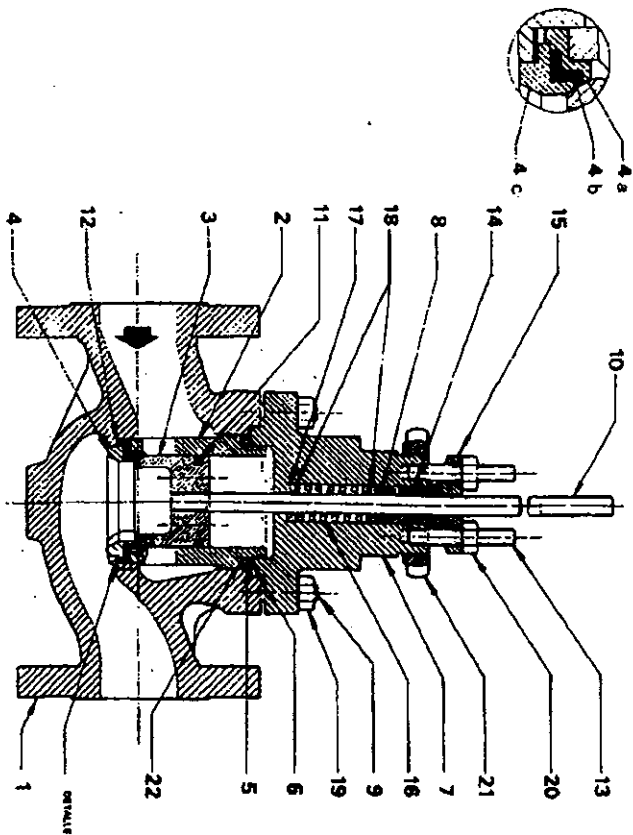




LISTA DE PARTES		PL 168	REV. 1	hoja: 1de1
DENOMINACION: VALVULA DE CONTROL DISEÑO D-JRB-ET				



POS.	DESCRIPCION	MATERIAL	CANT.
1	Cuerpo	Acero	1
2	Junta	Acero inoxidable	1
3	Obturador	Acero inoxidable	1
4	Asiento : - Simple (*)	Acero inoxidable	1
	- Compuesto		
	4a - Anillo superior	Acero inoxidable	1
	* 4b - Anillo de cierre	Teflon	1
	4c - Anillo inferior	Acero inoxidable	1
5	* Junta metálica	AISI 316	1
6	* Junta del cuello	Asbesto grafitado	1
7	Cuello	Acero	1
8	* Empaquetaduras	Teflon / Grafito	1
9	Empaquetados del cuerpo	Acero B7	1
10	Vástago	AISI 316	1
11	* Anillo de sello (Subconjunto):	EPDM	1
	11a - Anillo respaldo	Nitrilo	1
	11b - Anillo cierre	Teflon	1
12	* Junta de asiento	Asbesto grafitado	1
13	Empaquetos del prensa	Acero	1
14	Carguillo del prensa	Acero	2
15	Brida del prensa	Acero inoxidable	1
16	Resorte de empaquetadura	Acero	1
17	* Anillo de barrido	AISI 316	1
18	Arandela metálica	Teflon / Grafito	1
19	Tuercas del cuerpo	AISI 316	2
20	Tuercas del prensa	Acero 2H	2
21	Tuerca del yugo	Acero	1
22	* Junta de junta	Asbesto grafitado	1

(*) Reparatos recomendados
 (*) No mostrado

NOTA : Para pedido de repuestos indicar: 1) Nº de OP
 2) DIAMETRO NOMINAL
 3) Nº DE LISTA DE PARTES/POSICION.

DALLAS DECA S.R.L.

Sede de Maquina 1082 (1607) Villa Adelina, Buenos Aires, Argentina
 Tel.: (0054-91) 4766-7644 (Linea Rotativa) Fax 4766-3179 - Email dallasdeca@datamatrix.com.ar

MAQ.T. 82	8235	8235	8235
ADMSU/TECMA	8232	8232	8232
8232	8232	8232	8232
8232	8232	8232	8232