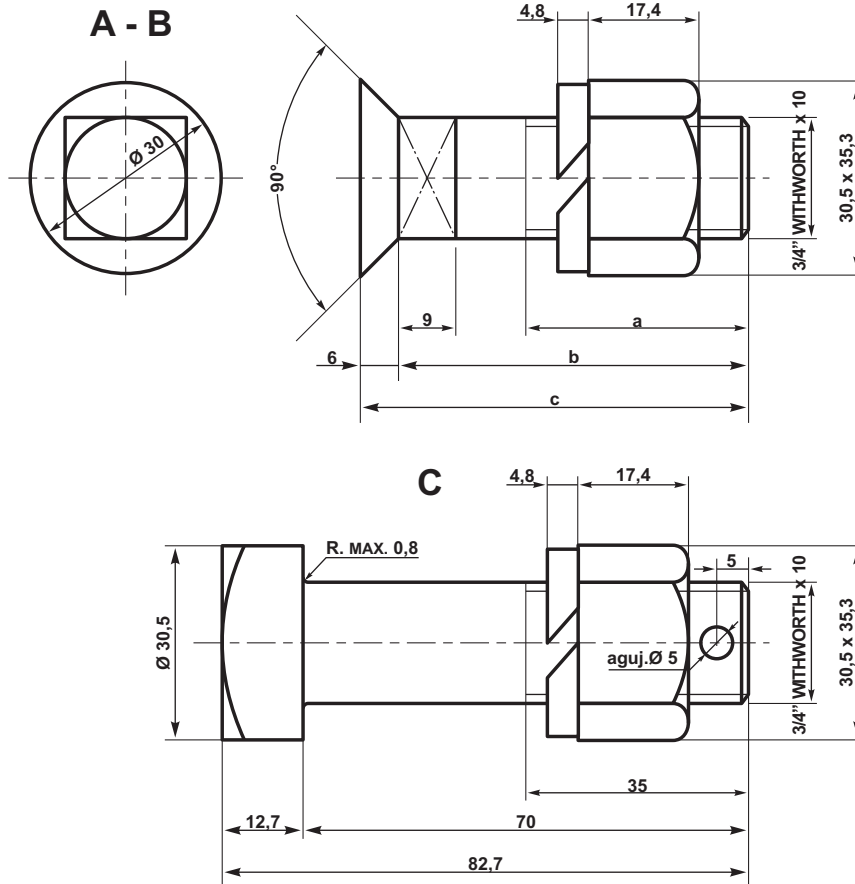


DIBUJADO		7/12/66		N. TORRILLO	
REVISADO					
MIEMBROS DE LA SUBCOMISION TECNICA ASESORA					
F.C.G.S.M.		F.C.D.F.S.		F.C.G.B.	
F.C.G.B.M.		F.C.G.U.		F.C.G.B.	
F.C.G.R		F.C.G.S.M.		F.C.G.B.	
E.F.E.A		F.C.G.B.M.		F.C.G.B.	
FORMATO A3 NORMA IRAM 4504		F.C.G.R		F.C.G.B.	
ALTERACIONES		F.C.G.S.M.		F.C.G.B.	
		F.C.G.U.		F.C.G.B.	
		F.C.D.F.S.		F.C.G.B.	
		F.C.G.S.M.		F.C.G.B.	
		F.C.G.B.M.		F.C.G.B.	
		F.C.G.R		F.C.G.B.	
		E.F.E.A		F.C.G.B.	
				FECHA	



DIMENSIONES				OBSERVACIONES	CODIGO NUM
ITEM	a	b	c		
A	35	55	61	TROCHA: 1676 - 1435	9057190000/0
B	67	87	93	TROCHA: 1000	9057191000/0
C	VER DIBUJO			TROCHA 1676	9050870000/0

4	SE AGREGO ITEM "C" E HIBRIDO								14/07/88
3	SE COLOCO CODIGOS NUM								23/07/84
EMISION	COTA	ALTERACIONES							FECHA - FIRMA
TOLERANCIAS (SALVO ESPECIFICACION PARA MAQ. CON $\nabla$ Y $\nabla\nabla$ )									
MEDIDA NOMINAL	HASTA 18 INCLUSIVO	> 18	> 50	>120	>220	>360	> 500	>750	
TOL. ±	DIA. LONG	0,05	0,10	0,15	0,20	0,25	0,35	0,50	0,75
		0	0,15	0,20	0,25	0,30	0,40		
		SUPERFICIE EN BRUTO	SUPERFICIE RUSTICA	LABRADO RUSTICO	LABRADO FINO	LABRADO MUY FINO	INDICACION ESCRITA		

C	P/CUÑA DE RETENCION	ACERO	F.24 IRAM 503 CINCADO	4	
A-B	P/ZAPATA FRICCION LATERAL	ACERO	F.24 IRAM 503 CINCADO	4	
ITEM	DESCRIPCION	MATERIAL	OBSERVAC.	CANT.	PESO UNIT. EN Kg
EMPRESA FERROCARRILES ESTADO ARGENTINO					
<b>BULONES NORMALES PARA CUÑA Y ZAPATAS DE FRICCION LATERAL DE BOGIES</b>					
F.USUARIOS					
CATALOGO					
ESCALA	DIBUJADO	UTILIZACION	DIBUJO	EMISION	
	F.C. URQUIZA	VAGONES	NEFA 521	4	

ES COPIA DEL DIBUJO NEFA 521  
M. BELLOCHIO - AREA INGENIERIA - C.N.R.T.