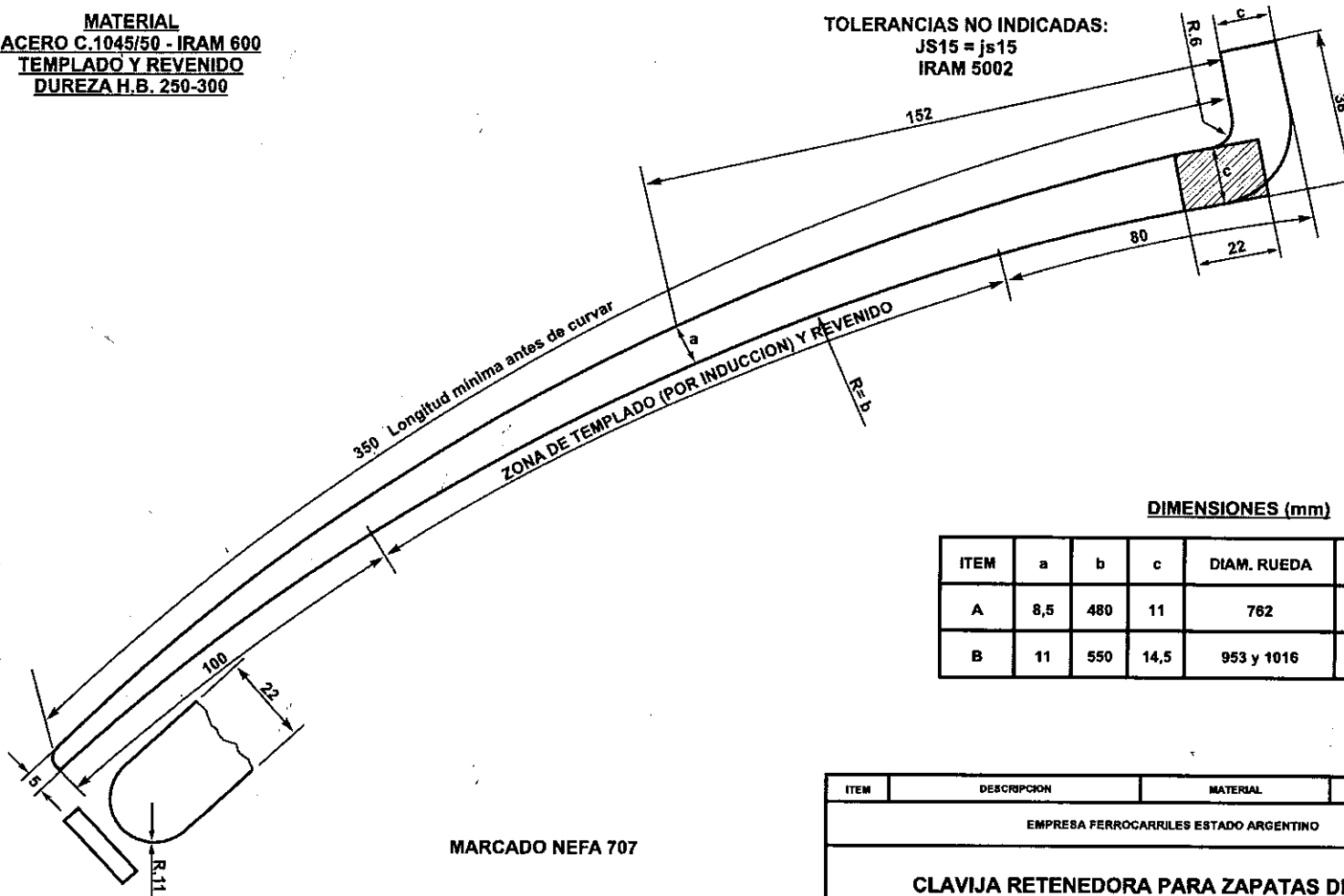


DIBUJADO	MIEMBROS DE LA SUBCOMISION TECNICA ASESORA									
	REVISADO	F.C.G.U.	F.C.G.B.	F.C.G.S.M.						
		F.C.D.F.S.	JEFES DE DEPARTAMENTOS MECANICOS Y ELECTRICOS							GERENTE MECANICA
		F.C.G.R.	FECHA							
FORMATO A3 NORMA IRAM 4504		E.F.E.A.								
ALTERACIONES		EMISION 4: SE MODIFICO MATERIAL Y TRATAMIENTO TERMICO. SE AGREGO CODIGO NUM Y SE MODIFICO NORMA DE TOLERANCIAS - 2/9/81								
		EMISION 3: SE CORRIGIO ERROR A-1 - 28/10/79								
		EMISION 2: SE MODIFICO MATERIAL - 30/11/77								

**MATERIAL**  
**ACERO C.1045/50 - IRAM 600**  
**TEMPLADO Y REVENIDO**  
**DUREZA H.B. 250-300**

TOLERANCIAS NO INDICADAS:  
 JS15 = js15  
 IRAM 5002

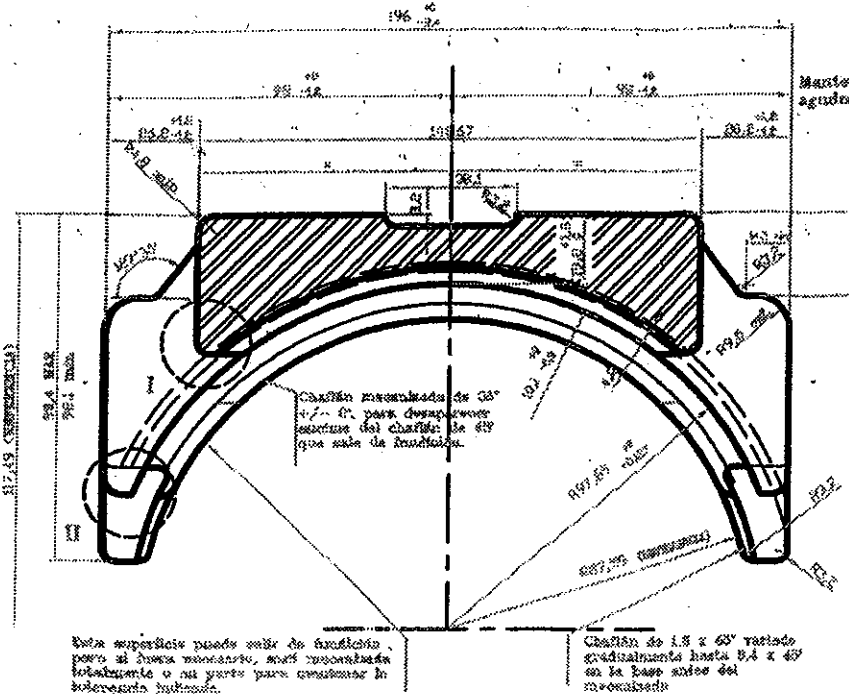


**DIMENSIONES (mm)**

ITEM	a	b	c	DIAM. RUEDA	N.U.M.
A	8,5	480	11	762	9.341.508
B	11	550	14,5	953 y 1016	9.050.563

ITEM	DESCRIPCION	MATERIAL	OBSERVACIONES
EMPRESA FERROCARRILES ESTADO ARGENTINO			
<b>CLAVIJA RETENEDORA PARA ZAPATAS DE FRENO</b>			
E.USUARIOS			
CATALOGO			
ESCALA	DIBUJADO	UTILIZACION	DIBUJO
	F.A.	COCHES, VAGONES Y LOCS.	NEFA
			574
			EMISION
			4

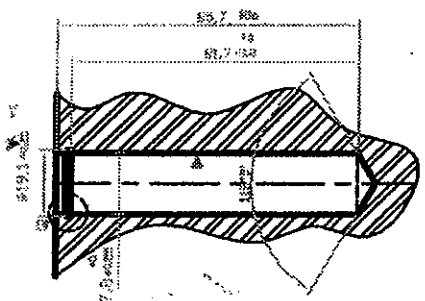
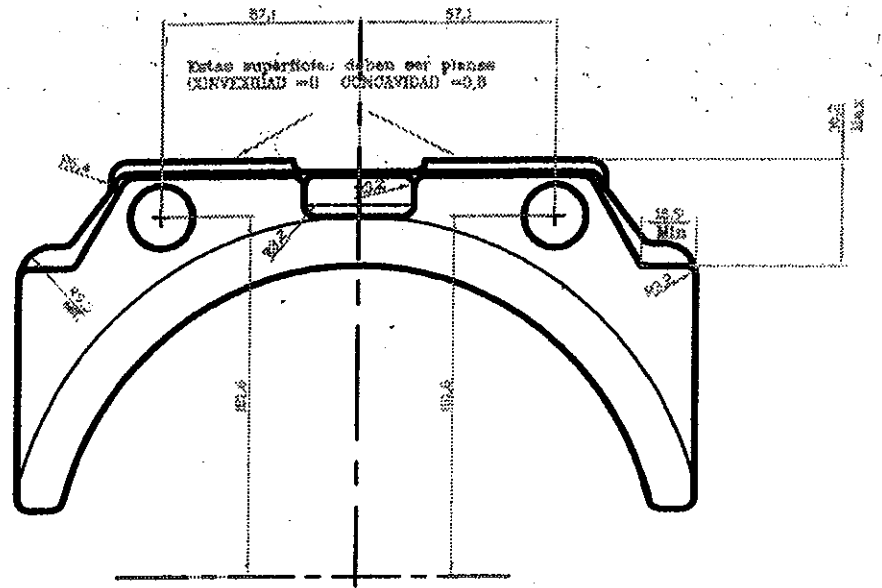
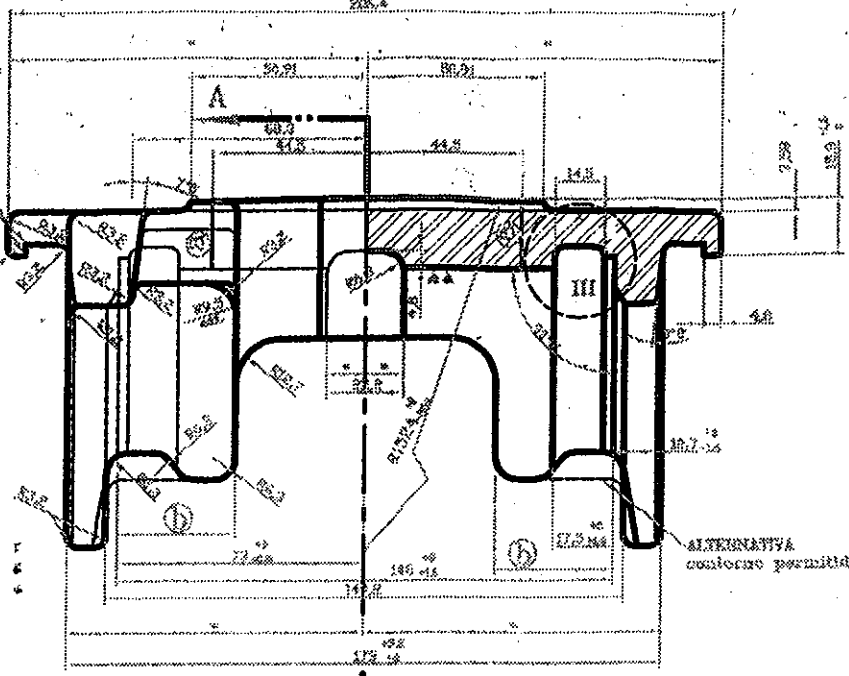
ES COPIA DEL DIBUJO NEFA 574  
 M. BELLOCCHIO - AREA INGENIERIA - C.N.R.T.



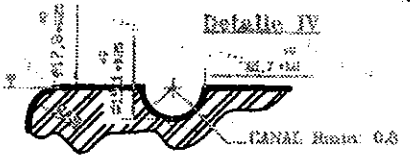
**CORTE A-A**

Esta superficie puede salir de fundición pero si fuera necesario, será mecanizada totalmente o en parte para conseguir la tolerancia indicada.

Chasis de 1,5 x 60° radiado gradualmente hasta 0,4 x 45° en la base antes del mecanizado.

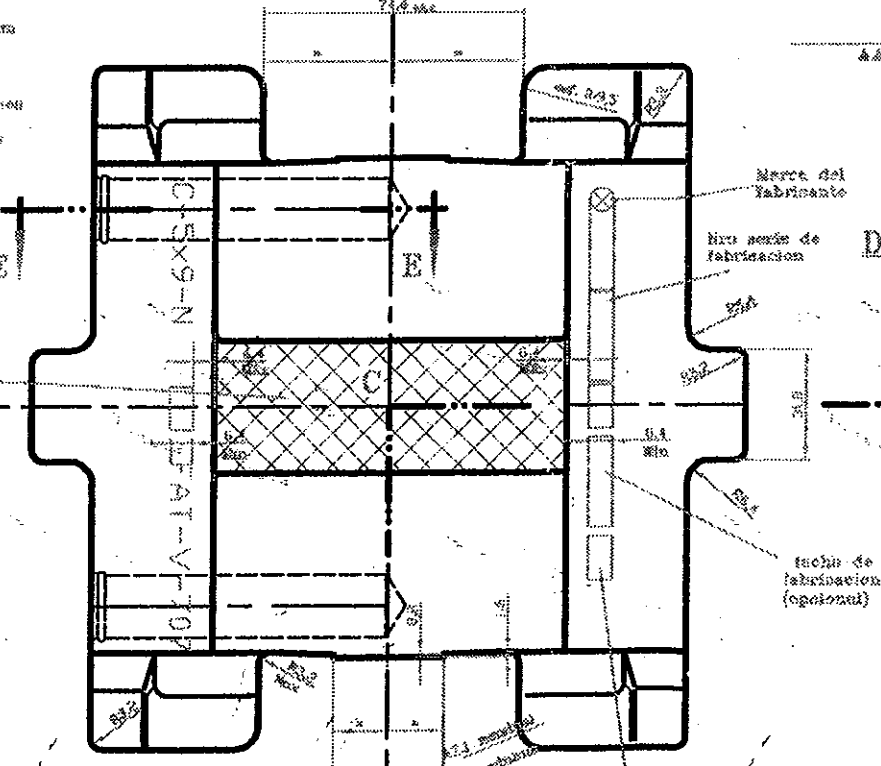


**CORTE E-E**  
Agujero para indicador de temperatura

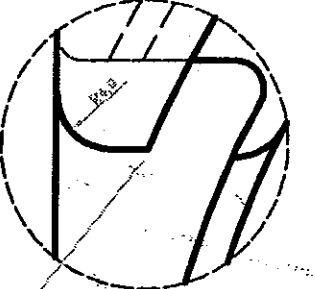
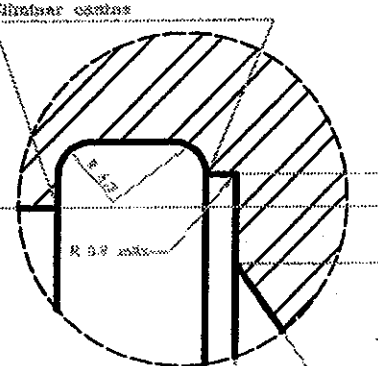


**Detalle IV**

- a) Estas dimensiones se mantendrán dentro de 0,4 mm
- b) Estas dimensiones se mantendrán dentro de 1,6 mm



**DETALLE III**



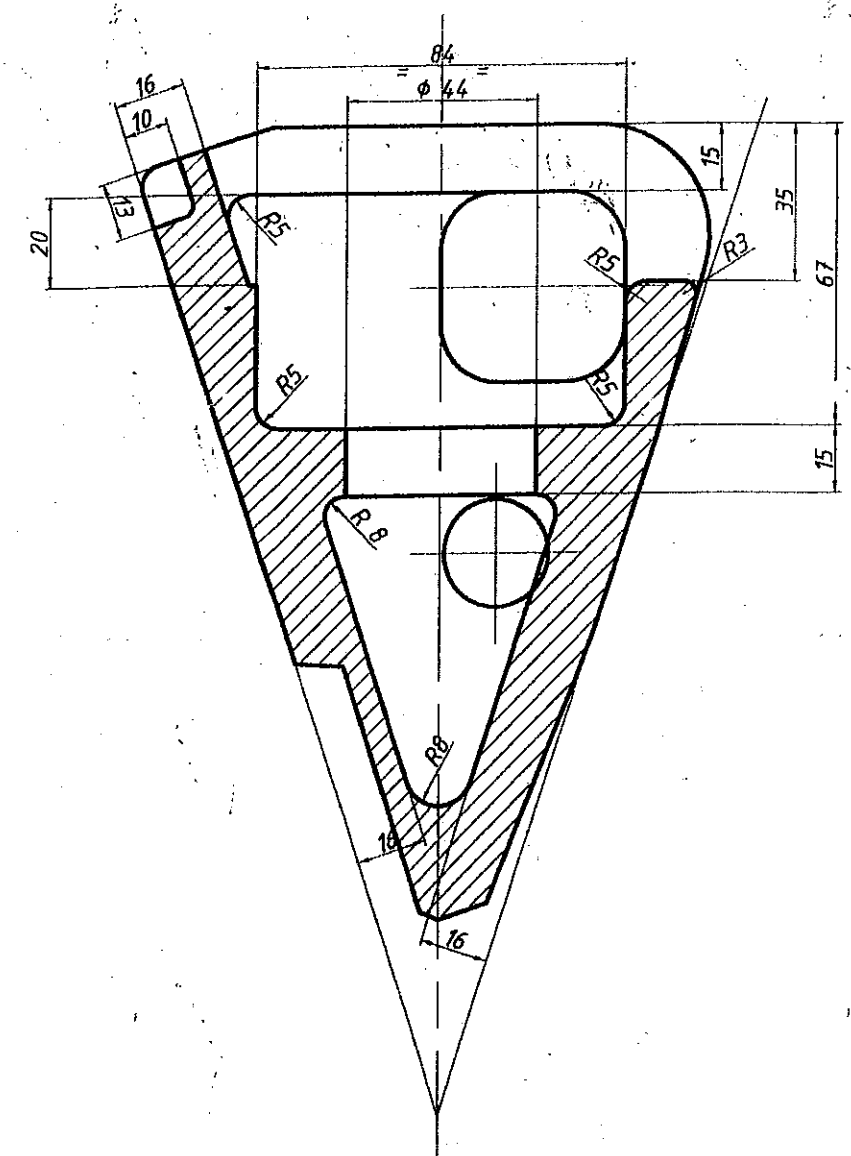
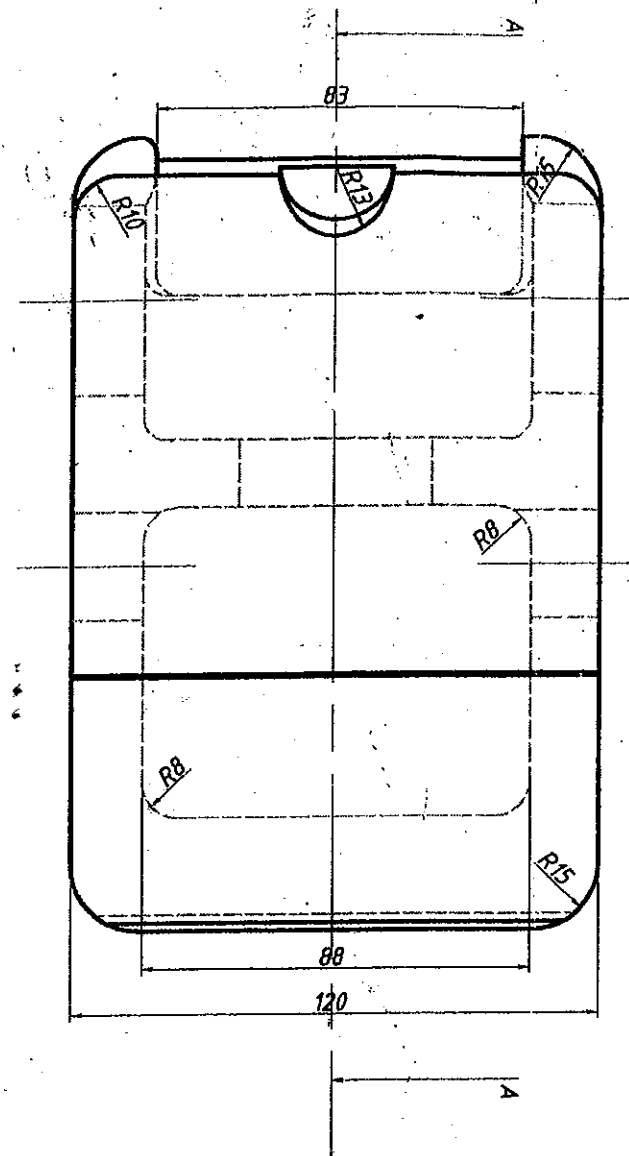
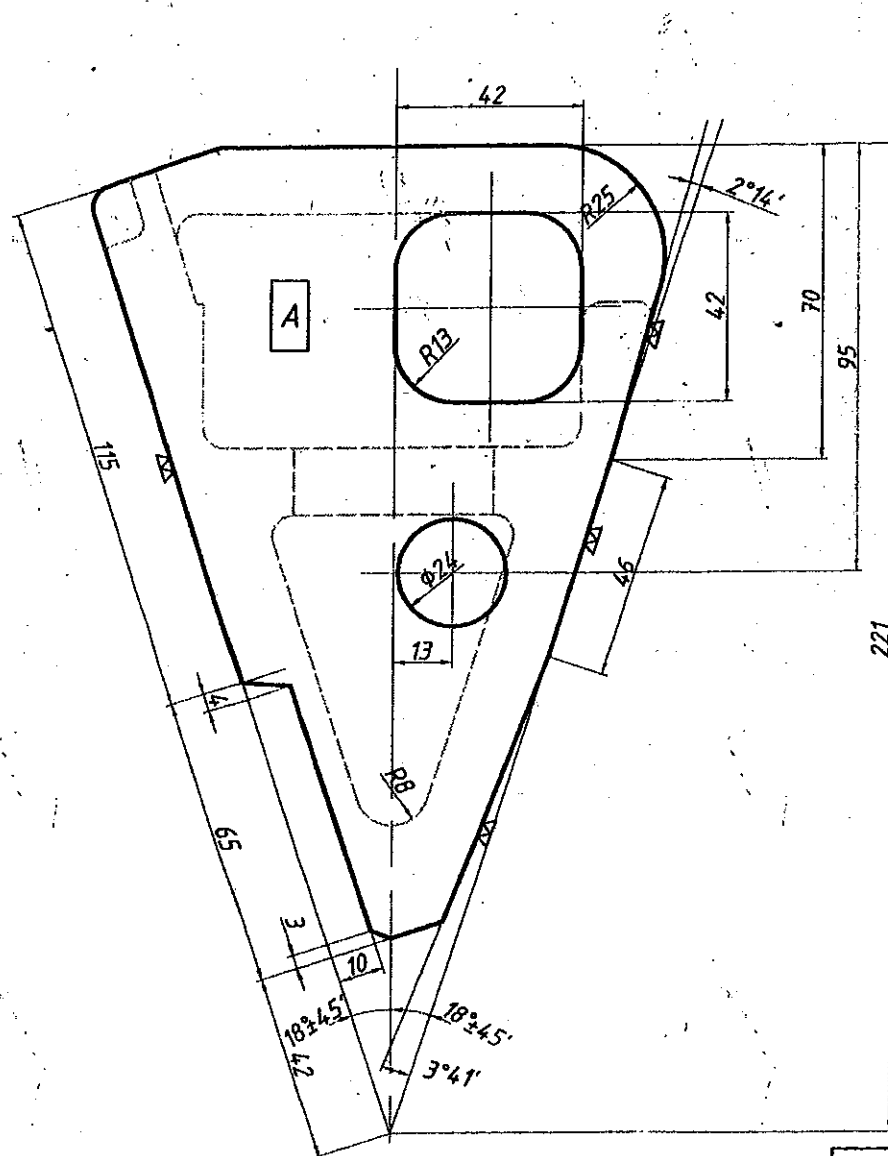
**DETALLE I**

**DETALLE II**

Se deberá comprobar la concentricidad en estos apoyos en 10 mm desde de estos puntos no debiendo exceder la máxima diferencia en 0,035 mm.

**MEDIA VISTA INFERIOR**

POS	DENOMINACION	CANT	MATERIAL	8240370000
SOE	ADAPTADOR PARA RODAMIENTO 5 X 9			
DESCRIPCION CONJUNTO GENERAL				
PARES MONTADOS PARA BOGIES				
ESCALA	1:1	ME V. 01	PLR-503001	1
FECHA				
REVISOR				
APROBADO				



**A** MARCADO NUMERO ORDEN DE COMPRA

**CORTE A-A**

SUPERFICIES NO INDICADAS:  $\nabla$   
 RADIOS NO INDICADOS: 5

**NOTAS:**

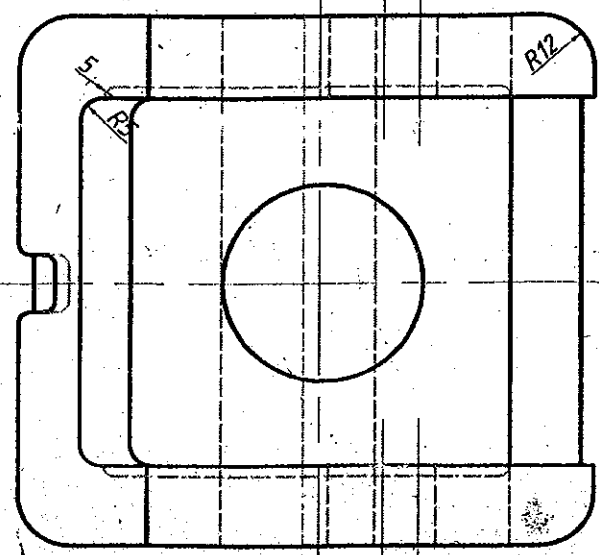
LO NO CONTEMPLADO EN EL PLANO RIGE  
 ESPECIFICACION TECNICA EN FA 8701/85

**TRATAMIENTO TERMICO  
 POST MECHANIZADO**

TEMPLE Y REVENIDO  
 DUREZA: 350 - 400 HB

**MATERIAL: ACERO ALEADO COLADO  
 COMPOSICION QUIMICA**

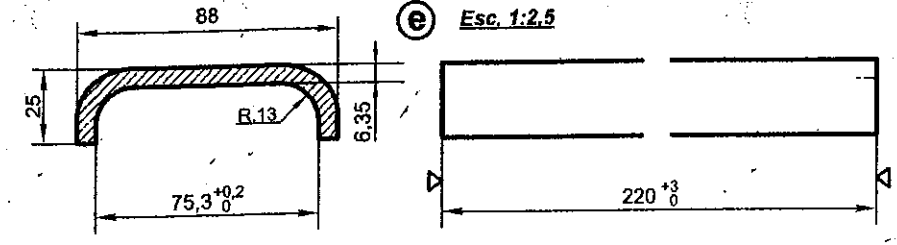
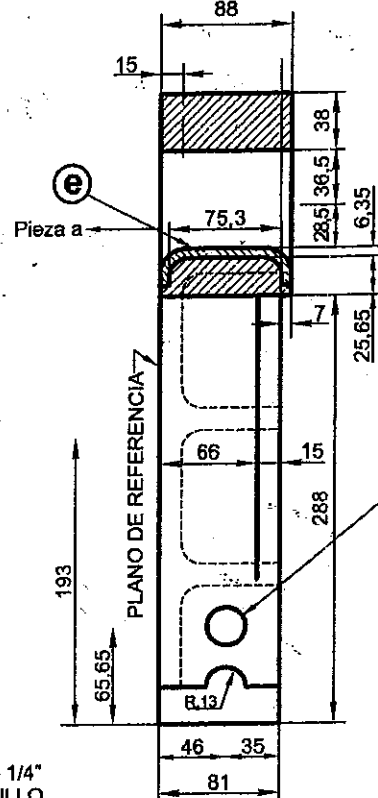
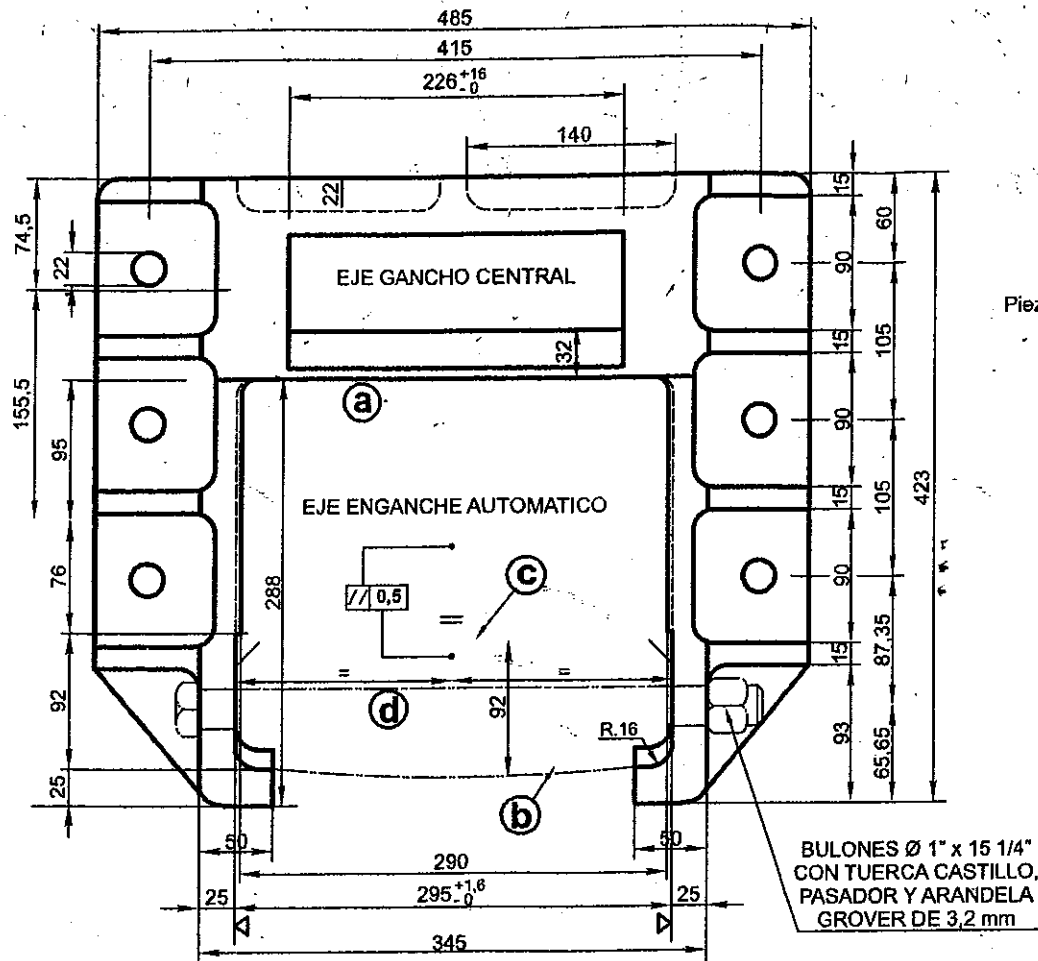
C.	0,38 a 0,45 %
Mn.	1 a 2 %
Si.	min 0,4 %
Cr.	0,5 a 1 %
Mb.	0,4 a 0,6 %



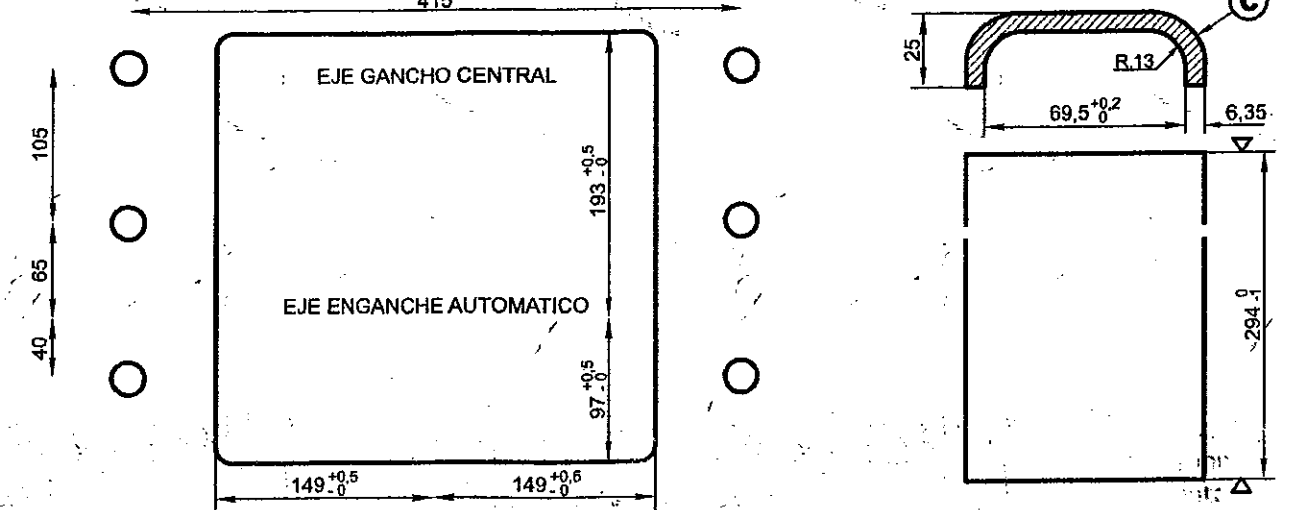
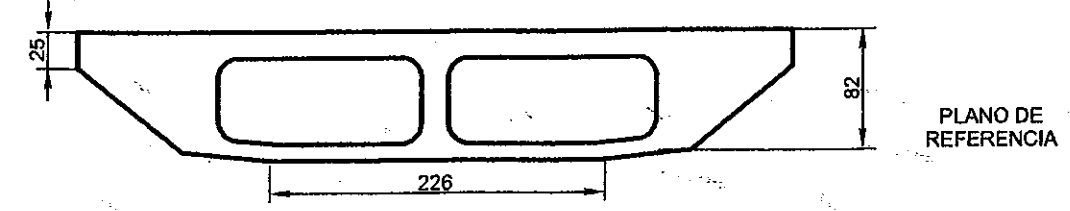
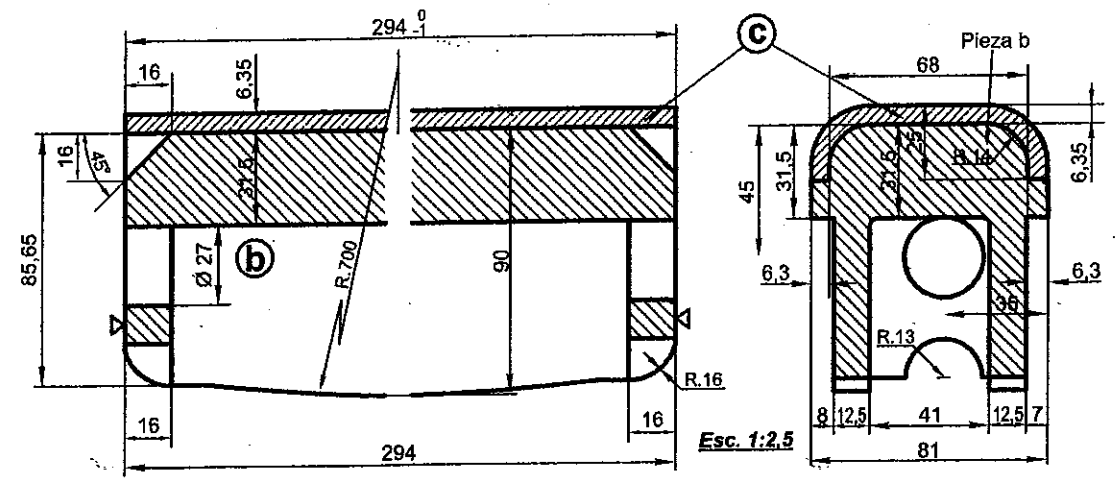
c	SE INDICA UTILIZACION BOGIE COREA. ESTE PLANO ANULA Y REEMPLAZA A PL.Nº224094005	24/1/12	
b	REDISEÑO	10/06/11	
LETRA	CAMBIO	FECHA	VºBº
<b>MODIFICACIONES</b>			

POS.	CANT.	DESIGNACION	Nº PLANO	HOJA	MATERIAL
	4 x	CUÑA CONTROL DE MARCHA			
	BOGIE				
<b>TOLERANCIAS GRALES</b> COTAS USINADO js13-js13 COTAS PLEGADO js14-js14 COTAS FORJADO js15-js15 COTAS FUNDIDA Sjs16-js16 MINIMO ±0,1 mm ANGULOS ±0° 30' MATAR ANG. VIVOS					
<b>D.G.F.M.</b> <b>FÁBRICA MILITAR RÍO TERCERO</b> <b>BOGIE TROCHA 1000</b> <b>EJE 5" x 9"</b> <b>MARCA FMSF Y COREA</b>					
PROTEC. SUPERF.: ACABADO SUPEF.: $\nabla$ ( $\nabla$ )					
PROYECTO: DIBUJO: CAPELLINO JUAN JOSE 09 AGO 10 COMPROBO: Vº Bº NOTA: ESCALA:					
PLANO N° 224092002/e					

PARA LOCOMOTORAS Y VAGONES DE GRAN LONGITUD VER NEFA 231



NOTA: LAS PIEZAS ITEM A Y b DEBERAN SER MARCADAS SEGUN NEFA 707



CONJUNTO COMPLETO H.9050959000/0

e	PLACA ANTIF. GANCHO		IRAM 600 Clase 1008/1010	H.9050987000/0
d	BULON		IRAM 5192	H.9051709000/0
c	PLACA ANTIFRICCION		IRAM 600 Clase 1060 - Dureza 50/60 RC - Tratado térmicamente	H.9051710000/0
b	SOPORTE ENG.AUTOM.		F.A. 8 701 Grado B	H.9050986000/0
a	CUERPO		F.A. 8 701 Grado B	H.9050985000/0
ITEM	DESCRIPCION	Cant.x Coche	ESCUADRIA, ESPECIFICAC. Y OBSERVACIONES	CATAL-NOMENJ.

**INGENIEROS**

Div. Est. Generales

Div. Especificaciones

Depto. Técnica

Ing. H. Cristóbal

Ing. C. Battaglia

**ENGANCHE AUTOMATICO Y A GANCHO CENTRAL BOQUILLA**

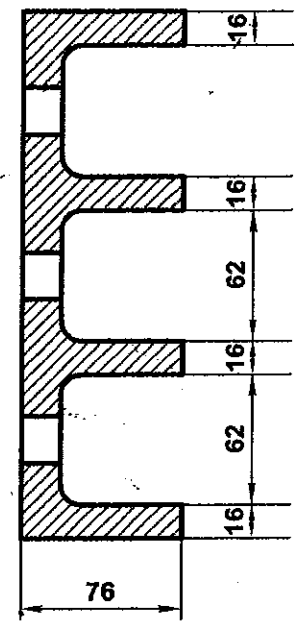
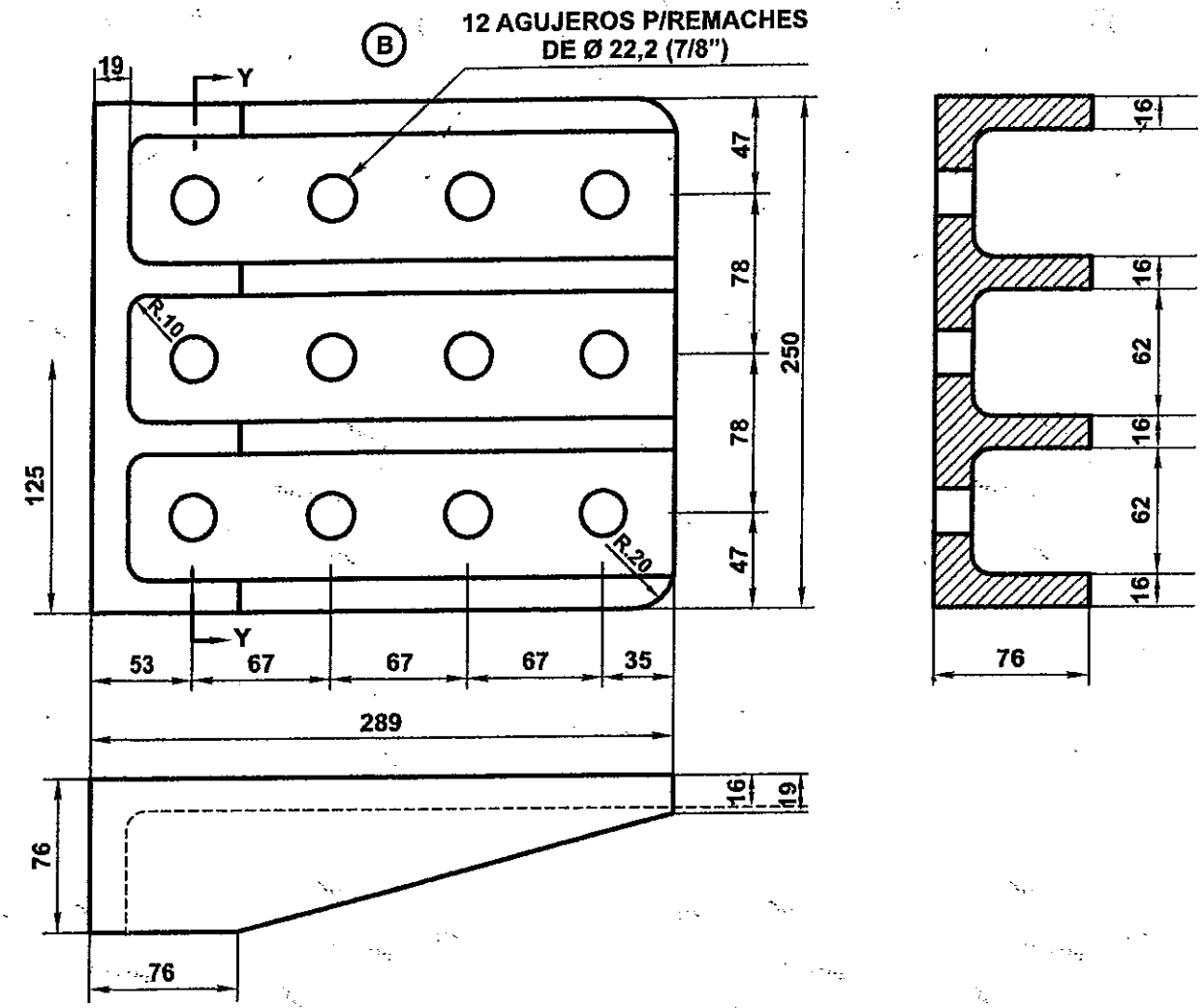
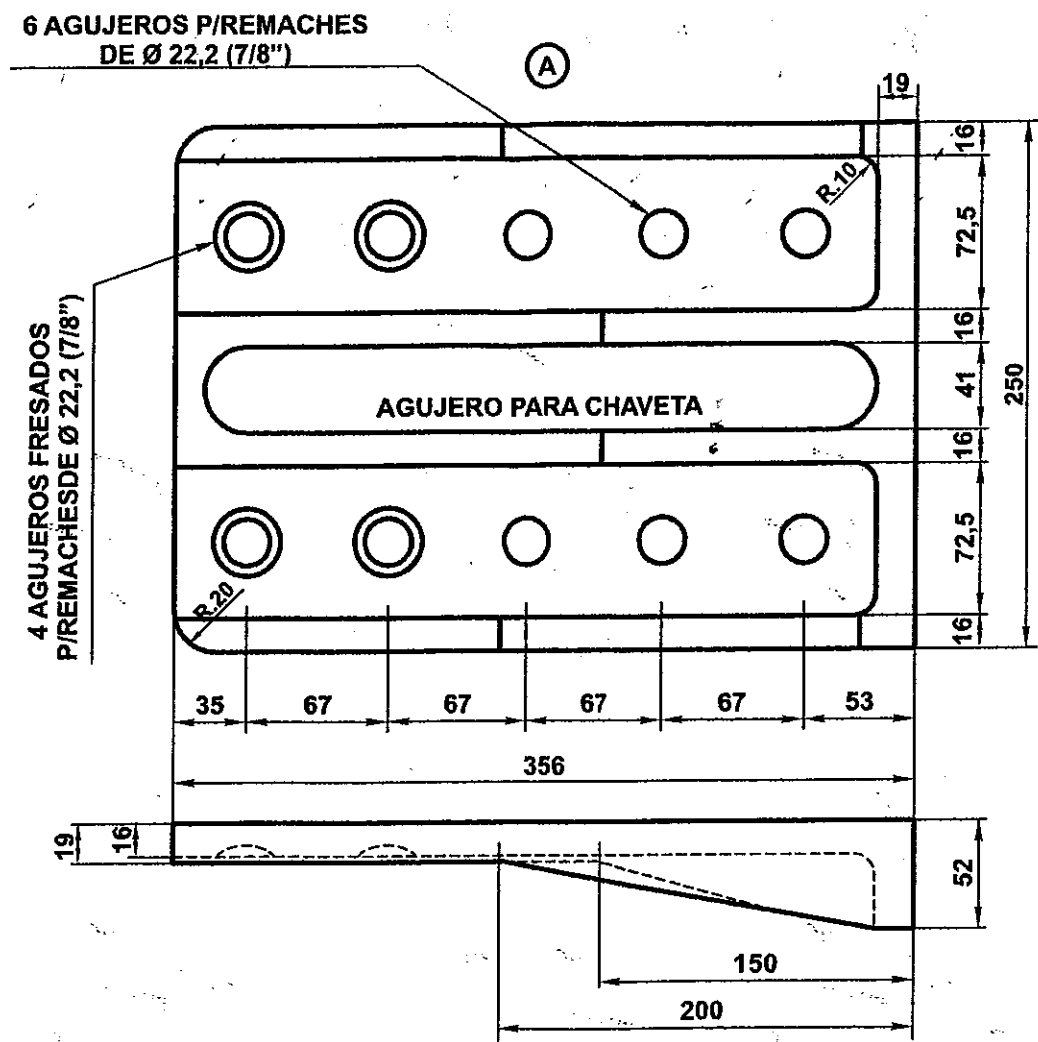
FERROCARRILES ARGENTINOS

AREA MECANICA

ESCALA	TROCHA 1676 y 1435	LINEAS: S.MARTIN - ROCA - MITRE SARMIENTO - URQUIZA	UTILIZACION VAGONES	EMISION:
FIRMA Y FECHA APROB.		N° DE PLANO		6 7 8
		<b>NEFA 586</b>		9 10

EMISION	COTA	ALTERACIONES	FECHA - FIRMA
10		SE AGREGO NOTA DE MARCADO	23/8/87
9		Se agregó detalle ítem "c" y se cambió material; se adecuó dimensiones ítem "e"	26/6/86
8		Se agregaron NUM y se modificó tolerancias. Se agregó plano de referencia	13/4/78
7		Se revisó diseño reforzando soporte de yugo	

TOLERANCIAS NO ESPECIFICADAS  
 JS.15 = js.15  
 IRAM 5002



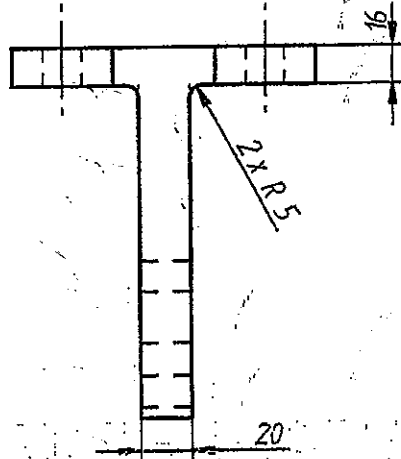
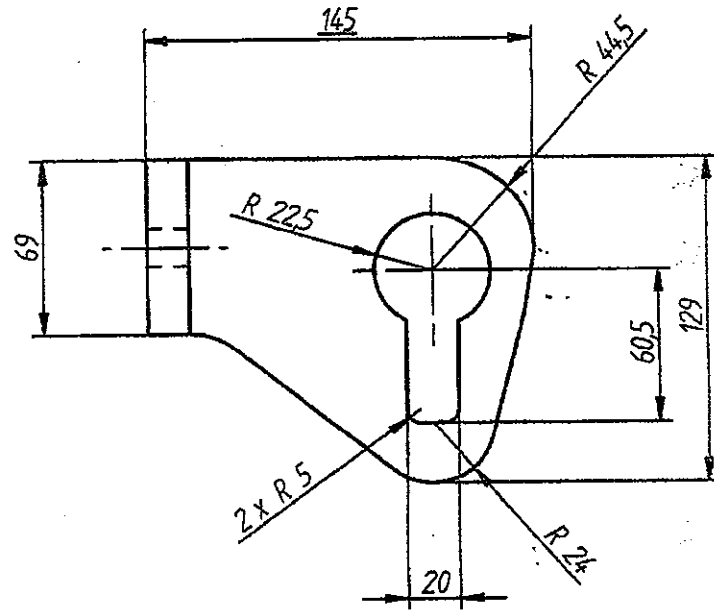
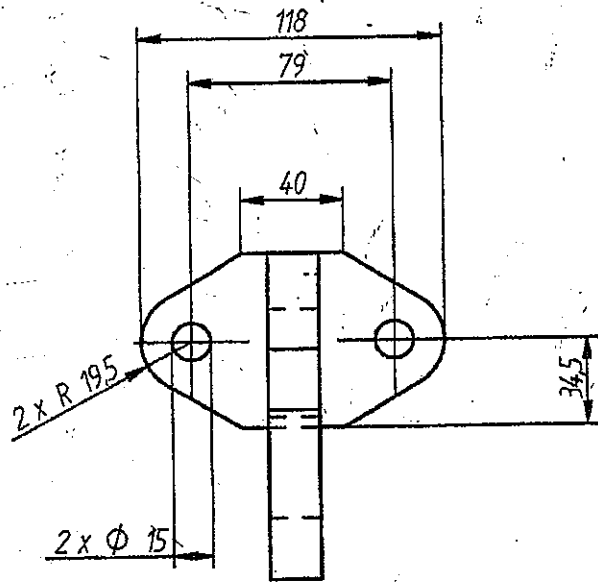
DIBUJADO		REVISADO		MIEMBROS DE LA SUBCOMISION TECNICA ASESORA		FECHA	
E.F.E.A.		F.C.G.R.		F.C.G.S.M.		F.C.D.F.S.	
F.C.G.B.M.		F.C.G.U.		F.C.G.B.		F.C.G.B.	
JEFES DE DEPARTAMENTOS MECANICOS Y ELECTRICOS				FECHA			

EMISION 2: Se agregó la distancia al borde inferior del Ω.  
 EMISION 3: SE ANULO EXPRESADO EN EMISION 2 Y SE GAREGO AGUJEROS FRESADOS.



ALTERACIONES		TOLERANCIAS (SALVO ESPECIFICACION) PARA MAQ. CON VV Y WV									
MEDIDA NOMINAL	HASTA 18 INCLUSO	> 18	> 50	> 120	> 220	> 360	> 500	> 750			
		A 50	A 120	A 220	A 360	A 500	A 750	A 1000	SUPERFICIE EN BRUTO	SUPERFICIE RUSTICA	
TOL. ±	DIA.	0,05	0,10	0,15	0,20	0,25	0,35	0,50	0,75		
	LONG.	0	0,15	0,20	0,25	0,30	0,40				

B	ESCUADRA TRASERA	FA 8 701	CLASE B		
A	ESCUADRA DELANTERA	FA 8 701	CLASE B		
ITEM	DESCRIPCION	MATERIAL			
EMPRESA FERROCARRILES ESTADO ARGENTINO					
<b>ESCUADRAS DE TRACCION PARA ENGANCHE DE TRACCION</b>					
F.USUARIOS					
CATALOGO					
ESCALA	DIBUJADO	UTILIZACION	DIBUJO		
		VAGONES	NEFA	588	3

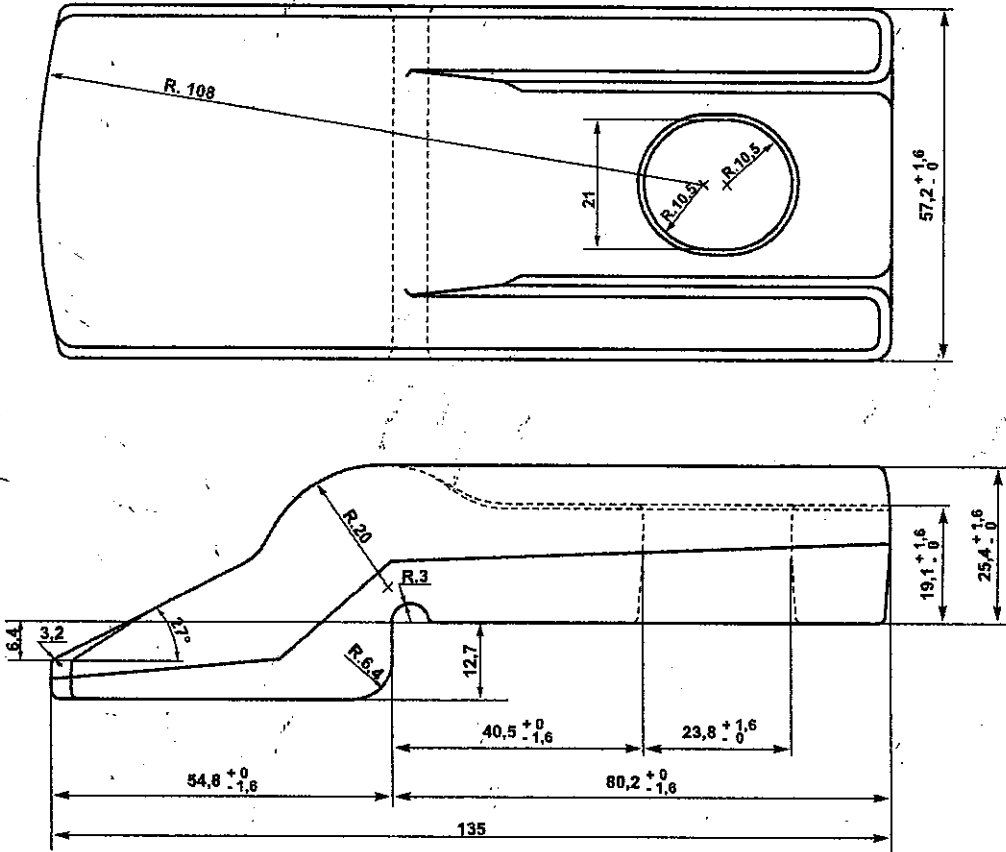
ES COPIA DEL DIBUJO NEFA 588  
 M. BELLOCCHIO - GERENCIA DE SEGURIDAD - C.N.R.T. E. 1:5



PINTAR CON DOS MANOS DE ANTIOXIDO Y UNA DE ESMALTE SINTETICO GRIS IRAM DEF D1054/2007

-	Ojal	-	Fundicion gris	-	NUP500042S7000
Pos	Denominacion	Cantidad	Material	Peso	NUM
		Parte <b>Soporte para palanca de enganche</b>			
		Descripción Conjunto General <b>Sistema de enganche automatico a mandibula 13 B</b>			
Fecha	17/02/2016	Escala	Medidas	Reemplaza al plano	Plano N°
Elaboro	Leidi, F.		mm		PLR-505041
Reviso		S / E	Obra:		0
N°	Tipo de revision	Fecha	Nombre	N°	Tipo de revision

DIBUJADO		7/12/86		M.A. NOVELLO	
REVISADO					
MIEMBROS DE LA SUBCOMISION TECNICA ASESORA					
EFEA	FCGR	FCGBM	FCGS.M	FCDF.S	FCGB.
ALTERACIONES					
EMISION 2: SE VA A RO LOS COLORES Y SE BORRO NOTA 57/71					
FORMATO A3 NORMA IRAM 4504					
FECHA					



TROCHA: ANCHA, MEDIA Y ANGOSTA

1	CUÑA	ACERO FORJADO	AAR M.101-62 o AAR M.126-64 GRADO C	4	1.400
ITEM	DESCRIPCION	MATERIAL	OBSERVAC.	CANT.	PESO UNIT. EN Kg
<b>FERROARRIALES ARGENTINOS</b>					
<b>VAGONES DE 45 - 50 Tn - BOGIE INTEGRAL A RODAMIENTOS CUÑA DE RETENCION</b>					
F. USUARIOS					
CATALOGO					
ESCALA		DIBUJADO		UTILIZACION	
				DIBUJO	
				EMISION	
				520	
				1	