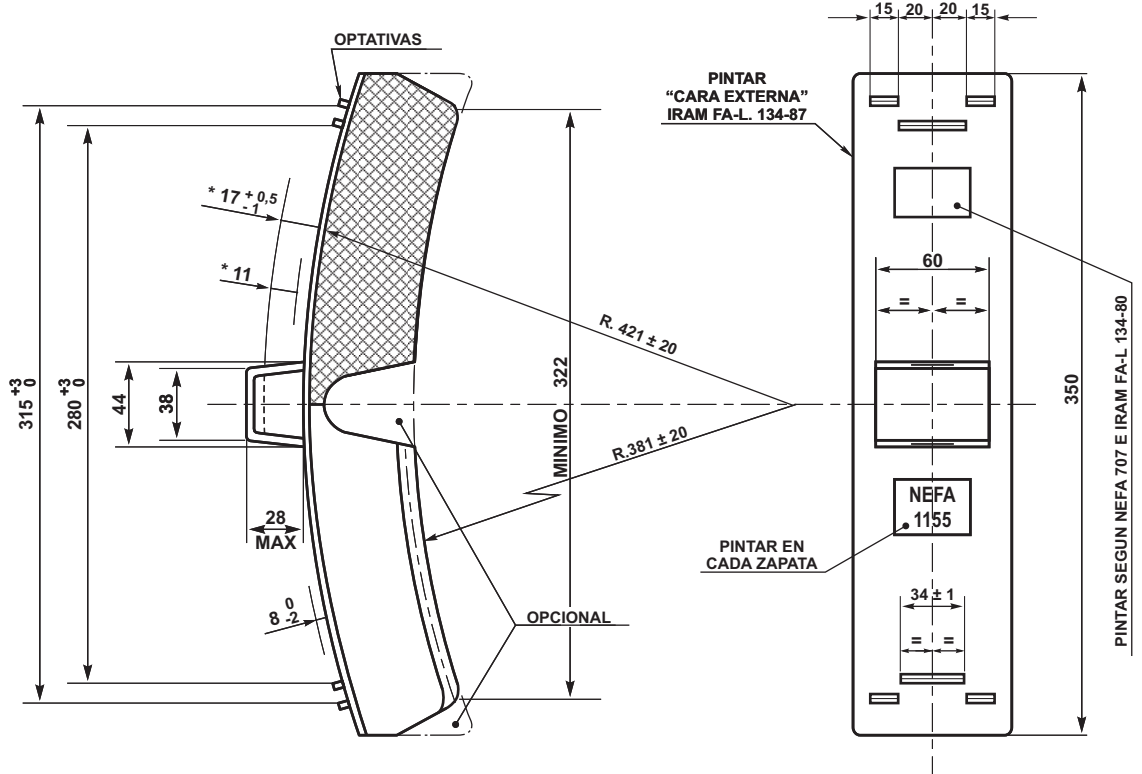


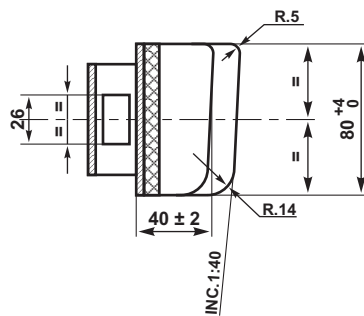
ES COPIA DEL PLANO NEFA 1155
M. BELLOCCHIO - AREA INGENIERIA - C.N.R.T.

| TOLERANCIAS NO ESPECIFICADAS | | | | | |
|------------------------------|----------|-----------|------------|-------------|-------------|
| DIMENSIONES | HASTA 10 | > 10 A 30 | > 30 A 100 | > 100 A 250 | > 250 A 500 |
| TOLERANCIAS | ± 0,75 | ± 1 | ± 1,5 | ± 2 | ± 3 |



* SE REFIEREN A DIMENSIONES LIBRES DE PASAJE Y ANCLAJE

NOTA: EL RESPALDO SERA DE CHAPA DE ACERO CALIDAD COMERCIAL. QUEDARAN A CRITERIO DEL FABRICANTE LAS PERFORACIONES Y/O ESTAMPADO A EFECTUAR EN CHAPA DE RESPALDO A EFECTOS DE CUMPLIR CON REQUISITOS DE NORMA FA.8021 (ADHERENCIA DEL MATERIAL DE COMPOSICION). EL RESTO DE LA GEOMETRIA ES LIBRE CON EL OBJETO DE QUE EL FABRICANTE ASEGURE EL CUMPLIMIENTO DE LAS FAT:CV-2018 Y FA. 8021



| a | | ZAPATA | | |
|--|--------------|-------------------------|--|-------------|
| ITEM | DESCRIPCION | CANT. | ESCUADRIA, ESPECIF. Y OBSERVAC. | CATAL-NOMEN |
| ZAPATA DE COMPOSICION (INCLINACION 1:40) | | |  FERROCARRILES ARGENTINOS | |
| | | | AREA: MECANICA | |
| ESCALA | TROCHA: 1000 | LINEA: BELGRANO | UTILIZACION: VAGONES | EMISION: 1 |
| FIRMA Y FECHA APROB. Ing. Jorge Bilotti-Gte. Mecánica | | N° DE PLANO: NEFA 1.155 | | |

F.A. CAMBIASSO
 DIBUJO
 Fecha: 26/1/82
 DIV. ESPECIFICAC.
 DEPTO. TECNICA
 DEPTO. TECNICA