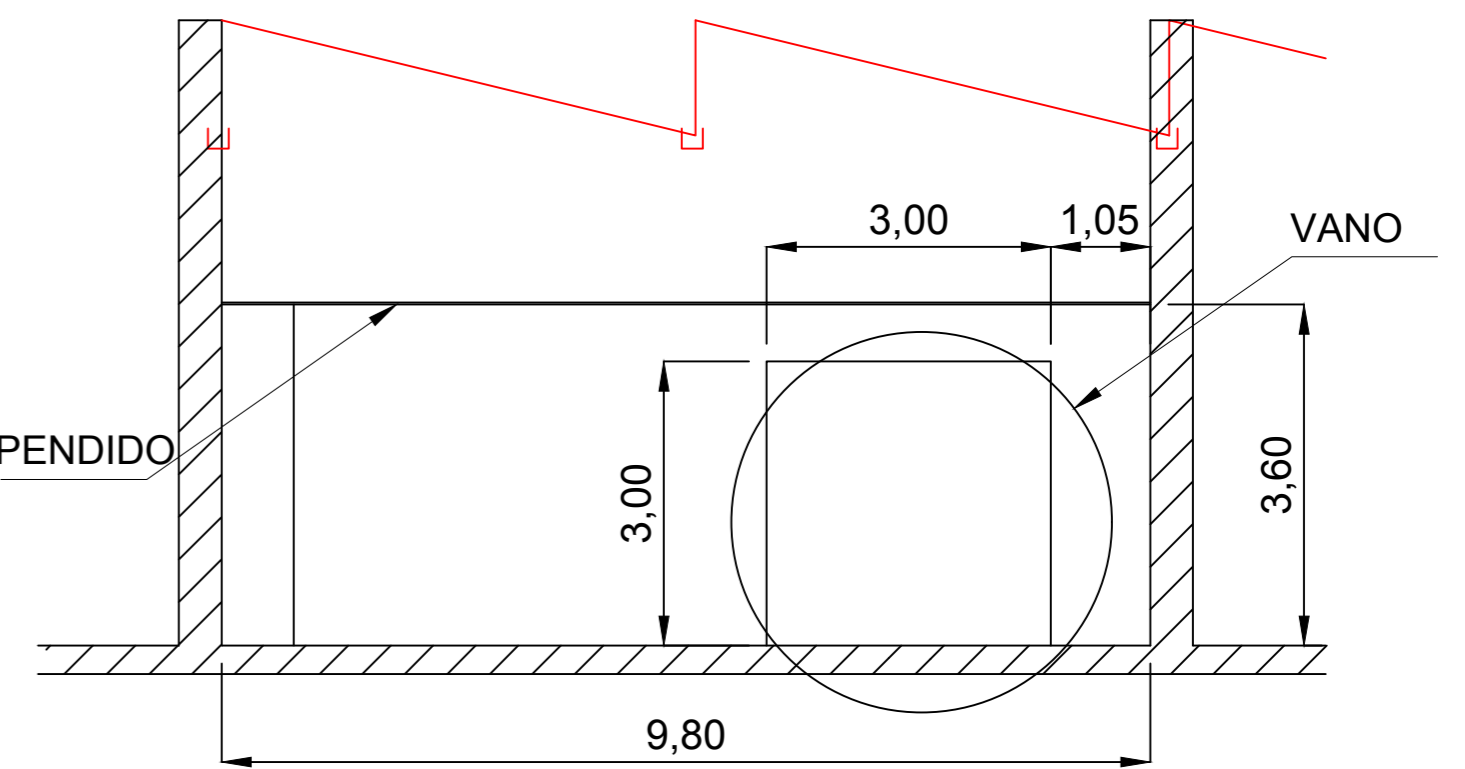
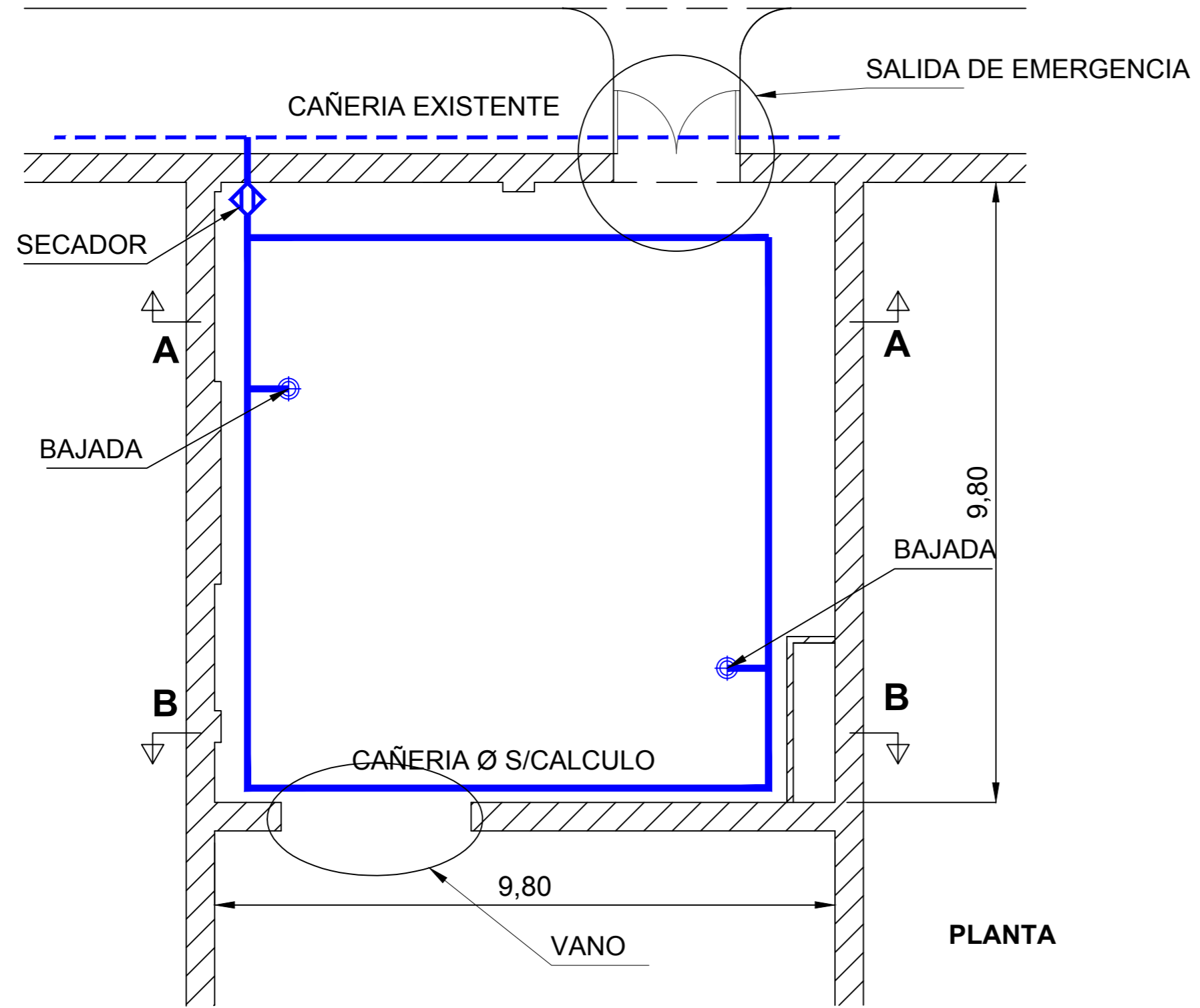


CORTE A-A



CORTE B-B



PLANTA

<b>INSTALACION MAQUINA GI-6V Y EMBALADORA</b>		FECHA 03/11/16
		ESCALA 1:75
TRABAJO: INSTALACION AIRE COMPRIMIDO		
SECTOR: INFANTERIA		
V. B.	INTERVINO ING. LUCERO	PROYECTO ING. BASSALLO
	APROBO ING. LUCERO	DIBUJO ING. BASSALLO
PLANO No. 2-01-5-3/00522		




**FABRICACIONES MILITARES**  
 2016 - "AÑO DEL BICENTENARIO DE LA DECLARACION DE LA INDEPENDENCIA"