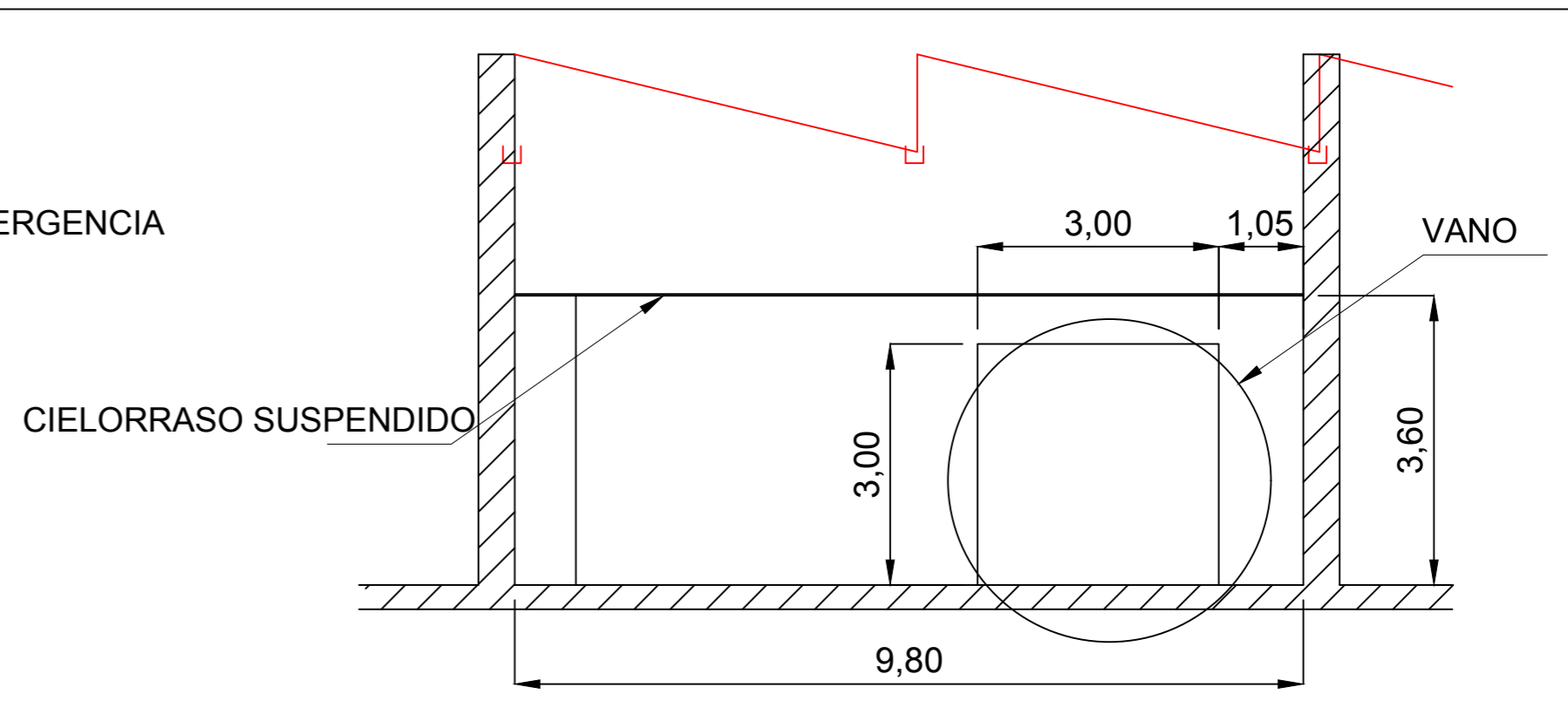
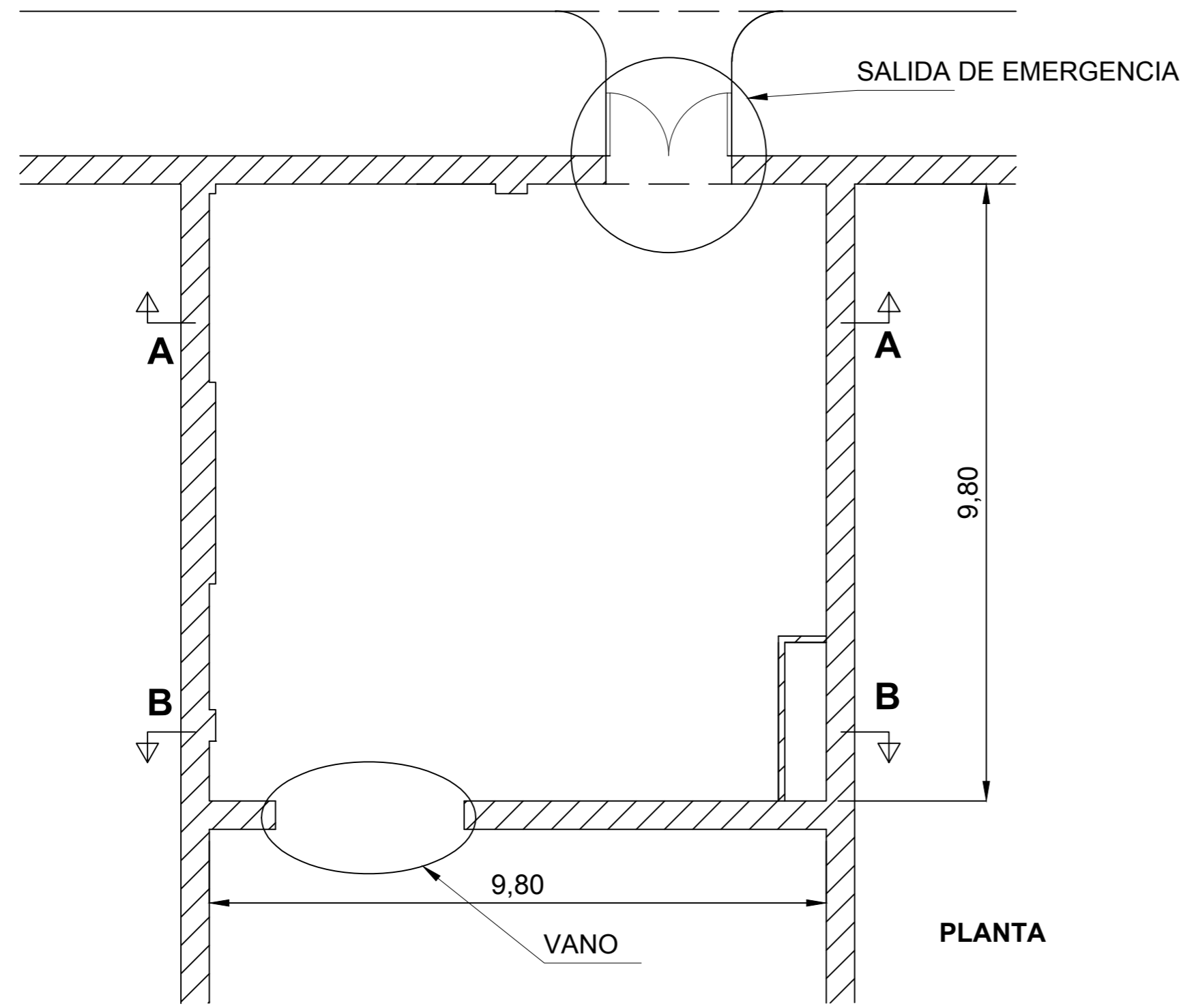


CORTE A-A



CORTE B-B



PLANTA

INSTALACION MAQUINA GI-6V Y EMBALADORA		FECHA 03/11/16
		ESCALA 1:75
TRABAJO: REACONDICIONAMIENTO SECTOR		
SECTOR: INFANTERIA		
V. B.	INTERVINO	PROYECTO
	APROBO	INC. BASSALLO
	ING. LUCERO	DIBUJO
		ING. BASSALLO
PLANO No. 2-01-1-3/00521		



Ministerio de
Defensa
Presidencia de la Nación



"FABRICACIONES
MILITARES"
2016 - "AÑO DEL BICENTENARIO DE LA
DECLARACION DE LA INDEPENDENCIA"