


|  |                          |   |   |                          |  |
|--|--------------------------|---|---|--------------------------|--|
| D.G.F.F.M.M.  |                          | <b>ESPECIFICACION DE COMPONENTE</b>                 |   | Página 1 de 3            |  |
| Fábrica Militar Fray Luis Beltrán  |                          |   |   | Ingeniería de Desarrollo |  |
| Descripción:   |                          | <b>FUNDA EXTERNA "S"</b>                            |   | <b>260030/2 001</b>      |  |
| Tipo de Componente:<br>Materia Prima   | Procedencia:<br>Comprado | Tipo de Dibujo:<br>Iram A4 (210x297) y A3 (420x297) | Unidad de Medida:<br>Unidad               |                          |  |
| Reemplaza a:   | Reemplazado por:         | Peso Terminado:                                     | Fecha Alta / Ultima Modif.:<br>17/10/2013 |                          |  |

**Descripción ampliada:**

Funda externa de fabricación según el manual de confección y planos N° 260030/2, previsto para contener paneles multiamenazas.

La funda externa se compondrá de dos partes: 1) funda delantera, que se subdivide en parte frontal (a la vista) y parte dorsal (apoya contra el torso delantero del usuario); y 2) funda trasera también con su parte frontal y dorsal, que a su vez se describen de la siguiente manera:

**1-1) Funda delantera frontal.** Lisa, en una sola pieza, contará con cierre de adherencia por contacto hembra de 100 mm de alto por 200 mm de largo, cosido, centrada, con el objetivo de colocar la badana de identificación, mediante la utilización del sistema quita y pon, acorde a lo indicado.

Esta parte frontal llevará dos sistemas de cierre cosidos, siendo el cierre de adherencia por contacto (hembra) en cada lateral, de ancho 190 mm  $\pm$  10 mm y altura 210 mm  $\pm$  10 mm, ambos cierres deberán estar ubicados en la parte inferior del chaleco, los mencionados cierres deberán estar cosidos únicamente sobre la funda delantera frontal.

Para la unión de hombros, esta funda deberá poseer una presilla de cinta adosada a cada hombro de 50 mm de ancho, ubicada por debajo del borde del hombro, acorde al plano, que sujetará un pasador plástico, cuya boca no debe ser inferior al ancho de la cinta de ajuste. Además debe contar con un cierre de adherencia por contacto hembra de 50 mm  $\pm$  5 mm de ancho por 100 mm  $\pm$  5 mm de alto, ubicado por debajo del borde del hombro.

Tanto la presilla como el cierre por adherencia deberán estar centrados con respecto al ancho del hombro y cosidos únicamente sobre esta funda.

**1-2) Funda delantera dorsal.** En dos piezas, ambas lisas; contará con una abertura compuesta por la unión de ambas piezas de longitud 500 mm  $\pm$  10 mm, acorde a lo indicado, centrado en el ancho, en el cual llevará un cierre de adherencia por contacto hembra la pieza inferior y macho la superior, de largo 530 mm y 20 mm de ancho. Deberá llevar atraques verticales en ambos extremos de la boca.


**1-3) Funda trasera frontal.** Lisa, en una sola pieza, contará con un cierre de adherencia por contacto hembra de 100 mm de alto por 200 mm de largo, centrada, con el objetivo de colocar badana de identificación, mediante utilización de sistema quita y pon.


Deberá poseer una cinta de ajuste conformada por una cinta guía adosada a cada hombro de 50 mm  $\pm$  5 mm de ancho por 300 mm  $\pm$  5 mm de largo. Uno de los extremos de la cinta estará colocada a 50 mm  $\pm$  5 mm por debajo del borde del hombro y cosida tomando ambas fundas traseras. El lado frontal de la cinta guía contará con un cierre de adherencia por contacto hembra de 50 mm  $\pm$  5 mm de ancho por 150 mm  $\pm$  5 mm de largo ubicado en el extremo adherido al hombro, y un cierre de adherencia por contacto macho de 50 mm  $\pm$  5 mm de


Copia Original N°:

Solicitada por:

Fecha / Hora de impresión:

  
Ing. ARSEMIO PRADA PIMENTEL  
AUXILIAR INGENIERIA  
F.M. "F.L.B"

  
Oscar A. COROSITO  
Fábrica Militar Fray Luis Beltrán

|   |  |                                     |  |   |  |
|---|--|-------------------------------------|--|---|--|
| <b>D.G.F.F.M.M.</b><br><br>Fábrica Militar Fray Luis Beltrán |  | <b>ESPECIFICACION DE COMPONENTE</b> |  | Página 2 de 3<br>Ingeniería de Desarrollo           |  |
| Descripción:  |  | <b>FUNDA EXTERNA "S"</b>            |  | <b>260030/2 001</b>                                 |  |
| Tipo de Componente:<br><b>Materia Prima</b>   |  | Procedencia:<br><b>Comprado</b>     |  | Tipo de Dibujo:<br>Iram A4 (210x297) y A3 (420x297) |  |
| Reemplaza a:  |  | Reemplazado por:                    |  | Unidad de Medida:<br><b>Unidad</b>                  |  |
| Reemplaza a:  |  | Reemplazado por:                    |  | Fecha Alta / Última Modif.:<br><b>17/10/2013</b>    |  |

ancho por 100 mm  $\pm$  5 mm de largo ubicado de manera coincidente con el borde final de la cinta.

El lado dorsal de la cinta guía contará con un cierre de adherencia por contacto macho de 50 mm  $\pm$  5 mm de ancho por 100 mm  $\pm$  5 mm de largo, ubicado a 10 mm  $\pm$  5 mm por sobre el borde del hombro.

La cinta de ajuste, deberá tener facilidad de introducirse por el pasador plástico montado en la funda delantera frontal, y ajustarse sobre sí misma.

**1-4) Funda trasera dorsal.** En dos piezas, ambas lisas; contará con una abertura compuesta por la unión de ambas piezas de longitud 500 mm  $\pm$  10 mm, centrada a lo ancho, en el cual se montará un cierre de adherencia por contacto, hembra la pieza inferior y macho la superior, de largo 530 mm y 20 mm de ancho. Contará con atraques verticales en ambos extremos de la boca.

Esta funda contará con un cierre de adherencia por contacto macho en cada lateral, de 100 mm  $\pm$  10 mm de ancho y 200  $\pm$  10 mm de alto, funcional al cierre de la funda externa delantera, a la cual se ajustará permitiendo su adaptación a distintos torsos. Estará ubicado a 15 mm del borde lateral y centrada a lo alto. El cierre deberá estar cosido de manera tal que tome tanto la funda trasera dorsal como la frontal.

#### A) Descripción de los Materiales

**A-1) Abrojos.** Material 100% nylon (poliamida) color negro, dividido en caras **a** y **b**, gancho nylon lado **a**, lazo nylon lado **b**; donde el cierre por contacto tiene que permitir un ciclo de vida de aperturas y cierres de 5000 ciclos, resistente a rayos UV y decoloración. Asimismo debe tener resistencia a temperaturas mayores a 100° C y resistencia a baja temperatura hasta -30° C.

**A-2) Cintas.** Material polipropileno tipo cinturón de seguridad, de uso en la industria automotriz, ancho 50 mm.

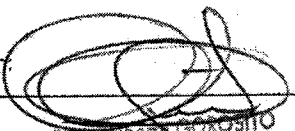

**A-3) Pasador plástico.** De dimensiones ancho de pasaje interno 50 mm


**A-4) Hilo.** Material poliéster N° 60 de alta tenacidad, color negro.

**A-5) Tela (según especificación adjunta).**

#### B) Requisitos de embalaje y rotulado

Las fundas externas se deben embalar de tal forma que no sufran daños o deterioro durante el transporte o almacenamiento, en bolsas plásticas identificadas por talle, cantidad (cantidades no mayor a 30 unidades por bolsa).

|  |  |  |  |
|--|--|--|--|
| Copia Original N°:   |  | Fecha / Hora de impresión:   |  |
| Solicitada por:  |  |   |  |
| <br>Ing. ARSENIÓ PRADA PIMENTEL<br>AUXILIAR INGENIERIA<br>F.M. "F.L.B." |  | Ing. Oscar Albano GROSITO<br>Jefe de Ingeniería<br>Fábrica Militar "Fray Luis Beltrán" |  |


|   |  |                                     |   |  |
|---|--|-------------------------------------|---|--|
| <b>D.G.F.F.M.M.</b><br><br>Fábrica Militar Fray Luis Beltrán |  | <b>ESPECIFICACION DE COMPONENTE</b> |   | Página 3 de 3<br>Ingeniería de Desarrollo        |
| Descripción:  |  |                                     | <b>FUNDA EXTERNA "S"</b>                            |  |
| Tipo de Componente:<br><b>Materia Prima</b>   |  | Procedencia:<br><b>Comprado</b>     | Tipo de Dibujo:<br>Iram A4 (210x297) y A3 (420x297) | Unidad de Medida:<br><b>Unidad</b>               |
| Reemplaza a:  |  | Reemplazado por:                    | Peso Terminado:                                     | Fecha Alta / Última Modif.:<br><b>17/10/2013</b> |

**C) Instrucciones para Ensayos y Controles**

**B-1)** Según Manual de Confección, referido al control de calidad del producto terminado.

**B-2)** Certificado de calidad Funda Externa Porta-Paneles y Badanas.

  
 Ing. ARSEMIO PRADA PIMENTEL  
 AUXILIAR INGENIERIA  
 F.M. "F.L.B."

  
 Ing. Oscar Alberto COROSITO  
 Jefe de Ingeniería  
 Fábrica Militar "Fray Luis Beltrán"

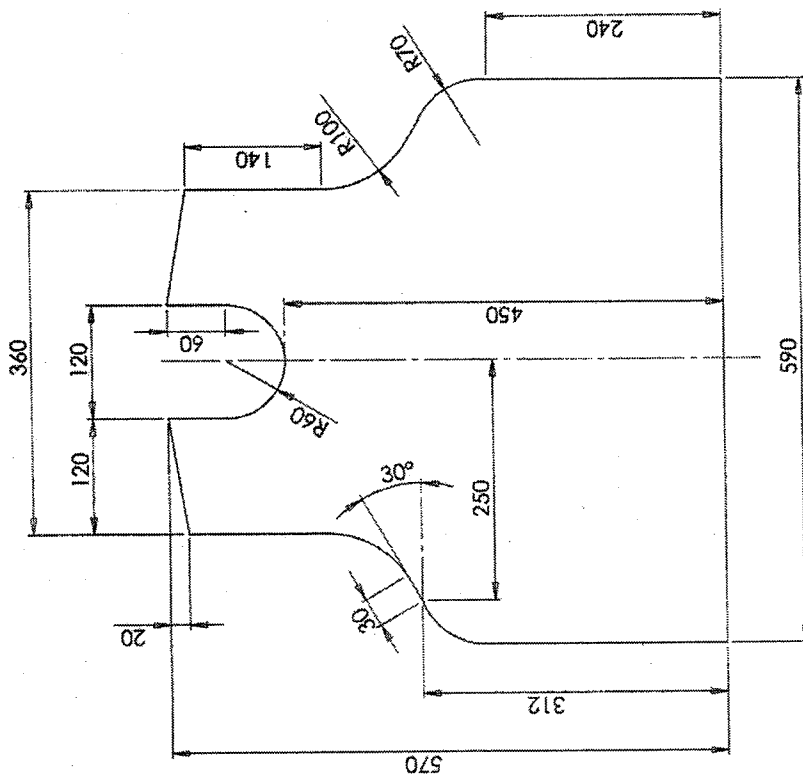
Copia Original N°:

Solicitada por:

Fecha / Hora de impresión:




# Corte delantero frontal " S "

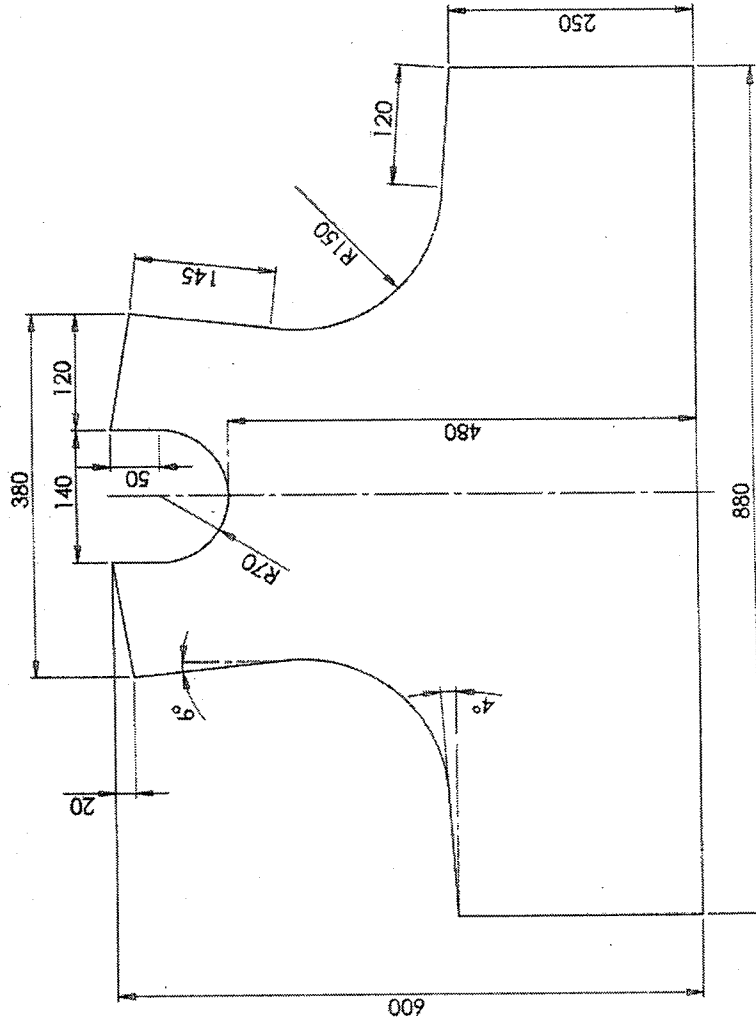


Ing. ARSEMIO PRADA PIMENTEL  
 AUXILIAR INGENIERIA  
 F.M. "F.L.B"

Ing. Oscar Alberto Gerosino  
 Jefe de Ingeniería  
 Fábrica Militar "Pray Luis Beltrán"

|   |            |
|---|------------|
| 905   | Ene-2015   |
| Proyecto Aprobado N°  | Fecha      |
| D.G.F.F.M.M.  |            |
|    |            |
| INGENIERIA DE DESARROLLO  |            |
| 2015  | FIRMA      |
| 08/01   | FLORES, R. |
| PROYECTO  | PRADA, A.  |
| REVISO  | 08/01      |
| APROBADO  | 08/01      |
| VERSION   | 001        |
| ESTE DISEÑO ES PROPIEDAD DE LA D.G.F.F.M.M. - F.M. "F.L.B."<br>SE PROHIBE LA REPRODUCCION PARCIAL, TOTAL O HACERLO ACCESIBLE A TERCEROS<br>SIN LA AUTORIZACION DE LA DIRECCION DE ESTA FABRICA MILITAR.<br>TODOS LOS DERECHOS RESERVADOS. |            |
| ESCALA<br>1:5   |            |
| TOLERANCIAS GEOMETRICAS: IRAM 4515<br>DIMENSIONES: # 3<br>ANGULOS: #<br>RUGOSIDAD: Ra (mm):<br>MATERIAL:  |            |
| PROYECCION ISO (E)  |            |
| Nº PLANO<br>260030/2  |            |
| DESCRIPCION<br>FUNDA EXTERNA " S "  |            |

# Corte trasero frontal " S "

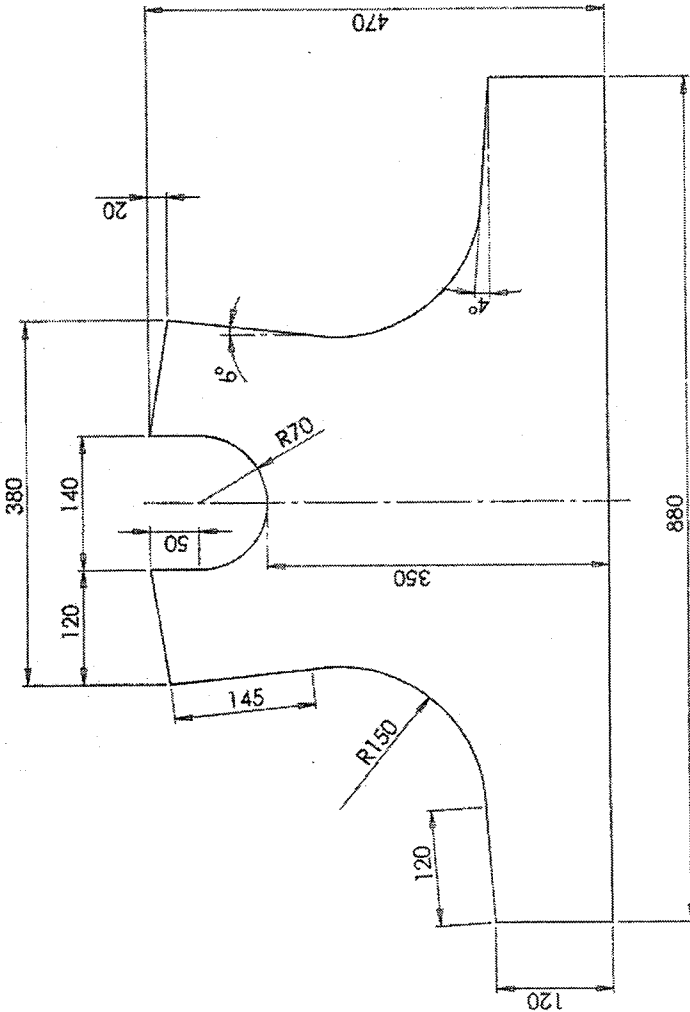


|  |          |                   |                      |
|--|----------|-------------------|----------------------|
| 905  | Ene-2015 | Proyecto Aprobado | Fecha                |
| D.G.F.F.M.M.   |          |                   |                      |
|  |          |                   |                      |
| INGENIERIA DE DESARROLLO   |          |                   |                      |
| 2015   | FECHA    | FIRMA             |                      |
| DISEÑO   | 08/01    | ROMES, R.         |                      |
| PROYECTO   |          |                   |                      |
| REVISO   | 08/01    | PRADA, A.         |                      |
| APROBADO   |          |                   |                      |
| VERSION  |          |                   | 001                  |
| ESTE DISEÑO ES PROPIEDAD DE LA DGFMM - F.M. "F.L.B."<br>SE PROHIBE LA REPRODUCCION PARCIAL, TOTAL O HACERLO ACCESIBLE A TERCEROS<br>SIN LA AUTORIZACION DE LA DIRECCION DE ESTA FABRICA MILITAR.<br>TODOS LOS DERECHOS RESERVADOS. |          |                   | ESCALA<br>1:5        |
| TOLERANCIAS GENERALES<br>DIMENSIONES: ± 1<br>ANGULOS: ±<br>RIGIDIDAD: Ra (mm):   |          |                   | IRAM 4515            |
| TOLERANCIAS GEOMETRICAS:<br>PROYECCION ISO (E)   |          |                   |                      |
| MATERIAL   |          |                   |                      |
| DESCRIPCION  |          |                   |                      |
| FUNDA EXTERNA " S "  |          |                   | Nº PLANO<br>26003072 |

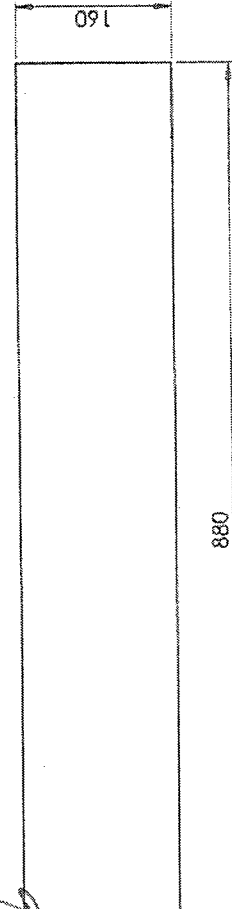
*Arsemio Prada Pimentel*  
**Ing. ARSEMIO PRADA PIMENTEL**  
**AUXILIAR INGENIERIA**  
**F.M. "F.L.B."**

*Oscar Albede*  
**Ing. Oscar Albede**  
**Jefe de Ingeniería**  
**Fábrica Militar "Edu. Luis Beltrán"**

# Corte trasero dorsal " S "



Parte superior



Parte inferior

Ing. ARSENIO PRADA PIMENTEL  
AUXILIAR INGENIERIA  
F.M. "F.L.B."

Ing. OSCAR ALBERTO COROSITO  
Jefe de Ingeniería  
Fábrica Militar "Pray Luis Beltrán"

|  |          |                       |                                    |
|--|----------|-----------------------|------------------------------------|
| 905  | Ene-2015 | Proyecto Aprobado (p) | Fecha                              |
| D.G.F.F.M.M.   |          |                       |                                    |
| INGENIERIA DE DESARROLLO   |          |                       |                                    |
| 2015   | FECHA    | FIRMA                 |                                    |
| PROYECTO   | 08/01    | FLORES, E.            |                                    |
| REVISO   | 08/01    | PRADA, A.             |                                    |
| APROBADO   |          |                       |                                    |
| VERSION  |          |                       | 001                                |
| ESTE DISEÑO ES PROPIEDAD DE LA D.G.F.F.M.M. - F.M. "F.L.B." SE PROHIBE LA REPRODUCCION PARCIAL, TOTAL O HACERLO ACCESIBLE A TERCEROS SIN LA AUTORIZACION DE LA DIRECCION DE ESTA FABRICA MILITAR TODOS LOS DERECHOS RESERVADOS |          |                       | ESCALA 1:5                         |
| TOLERANCIAS GENERALES  |          |                       | TOLERANCIAS GEOMETRICAS: 40µM-45µM |
| DIMENSIONES: ± 3   |          |                       | PROYECCION ISO (L)                 |
| ANGULOS: ±   |          |                       |                                    |
| RUGOSIDAD: Ra (mm):  |          |                       |                                    |
| MATERIAL   |          |                       |                                    |
| DESCRIPCION  |          |                       | FUNDA EXTERNA " S "                |
| Nº PLANO   |          |                       | 260030/2                           |

