

DIAGRAMA UNIFILAR
TABLERO SECCIONAL 4 TS4

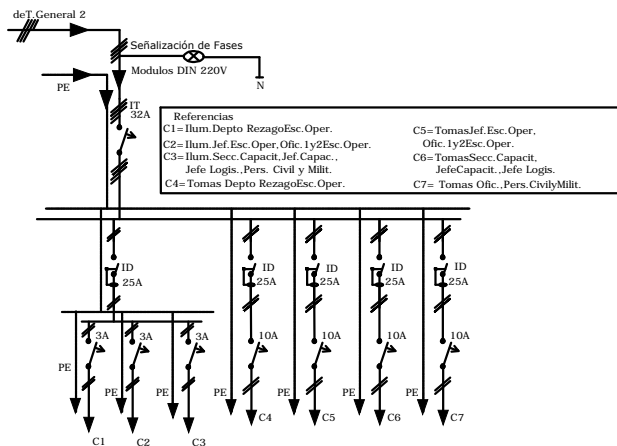


DIAGRAMA UNIFILAR
TABLERO SECCIONAL 5 TS5

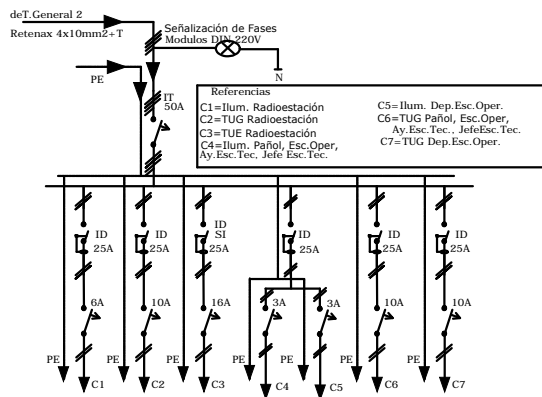


DIAGRAMA UNIFILAR
TABLERO SECCIONAL 6 TS6

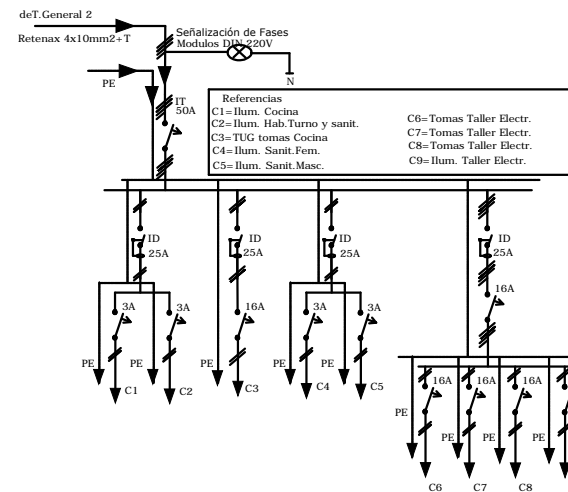


DIAGRAMA UNIFILAR
TABLERO SECCIONAL 1 TS1

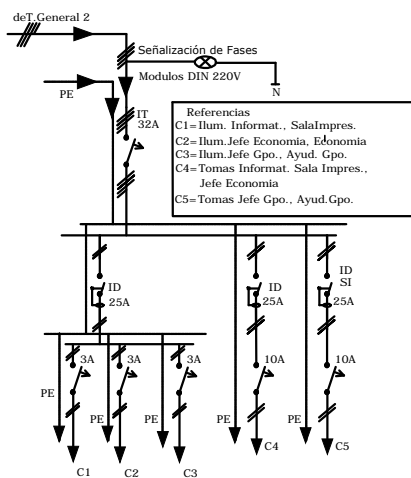


DIAGRAMA UNIFILAR
TABLERO SECCIONAL 2 TS2

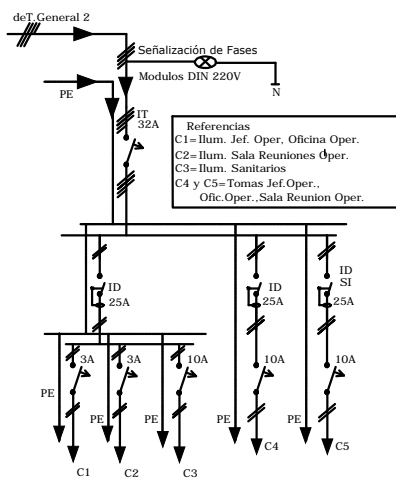
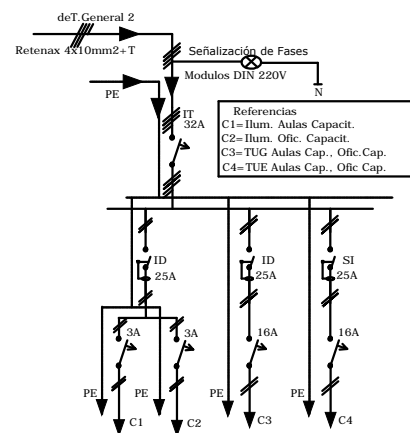


DIAGRAMA UNIFILAR
TABLERO SECCIONAL 3 TS3



FUERZA AÉREA ARGENTINA			
DIRECCIÓN GENERAL DE MATERIAL		DIRECCIÓN DE INFRAESTRUCTURA DEPARTAMENTO TÉCNICO DE OBRAS Y PROYECTOS	
Emplazamiento: PARANA - PROV. DE ENTRE RIOS		DOC. TEC. Nº: 4640	
Designación de Obra: READECUACION DE EDIFICIO GBE - II ETAPA		OBRA Nº: _____	
Designación de Plano: INSTALACION ELECTRICA			
PROYECTO: DIV. PROYECTOS DE ARA.	Fecha: 05/2017	Escala: 1:100	EXP. Nº: _____
REVISÓ: DIV. INSTA. ACCIONES	Autor: _____		Asigna Cod. _____
REVISÓ: DIV. INSTALACIONES	Plano No.: _____		Inst - 05
JEF. DE DIV. INSTALACIONES	JEFE DEPTO TECNICO OBRAS Y PROYECTOS	DIRECTOR DE INFRAESTRUCTURA	
MF. GABRIELA LANCELLE	VOM. HUGO RENE UBERTA	COO. HORACIO MARCEL VALLECILLO	