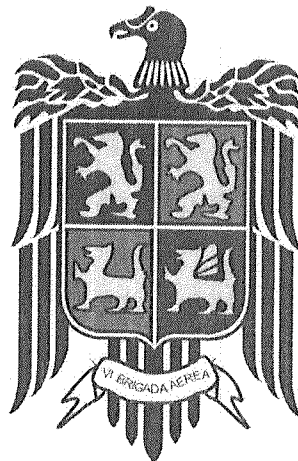


FUERZA AEREA ARGENTINA
COMANDO DE ADIESTRAMIENTO Y ALISTAMIENTO
VI BRIGADA AEREA
GRUPO 6 DE CAZA



NOTA DE PROVICIÓN N° /2017

ESPECIFICACIONES TÉCNICAS N°2

ADQUISICION EN CUENTAS 2.7.4.
GRUPO 6 DE CAZA

TANDIL, DE ~~MARZO~~ DE 2017.

12 de ABRIL.

1. OBJETO

La presente documentación, tiene por objeto detallar las especificaciones técnicas de los elementos completando lo detallado en cada renglón de la Nota de Provisión, respectivamente.

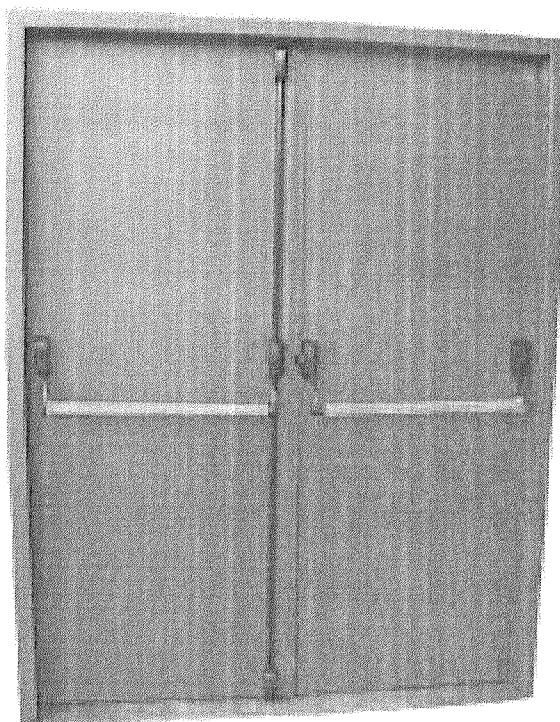
2. ESPECIFICACIONES TECNICAS

1. ITEM 1 DEBE COTIZAR:

Descripción: Puerta doble de emergencia o antipánico.

Características:

- ALTURA: 2 M
- ANCHO: 1,40 M
- MATERIAL: Puerta metálica doble chapa.
- COLOR: Gris claro.
- CANTIDAD: 1 Unidad.



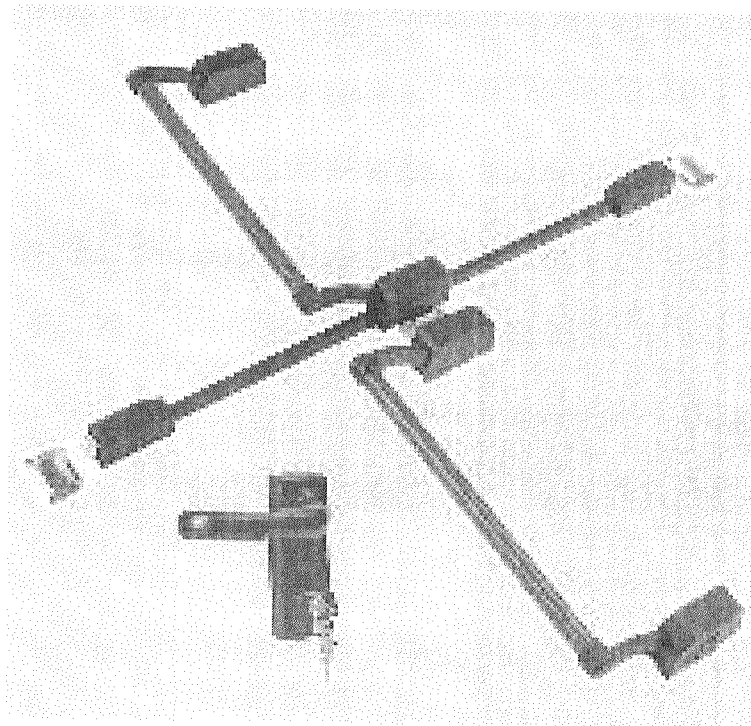
B

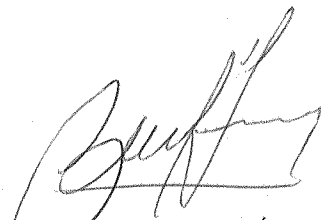
2. **ITEM 2 DEBE COTIZAR:**

Descripción: Sistema de Barrales antipánico para puerta doble hoja de salida de emergencias.

Características:

- SISTEMA: Sistema de barrales doble con llave acceso exterior.
- MATERIAL: Barrales metálicos.
- COLOR: Rojo.
- CANTIDAD: 2 Unidad.




Comodoro ANIBAL HERNÁN LEIVA
Jefe Grupo 6 de Caza