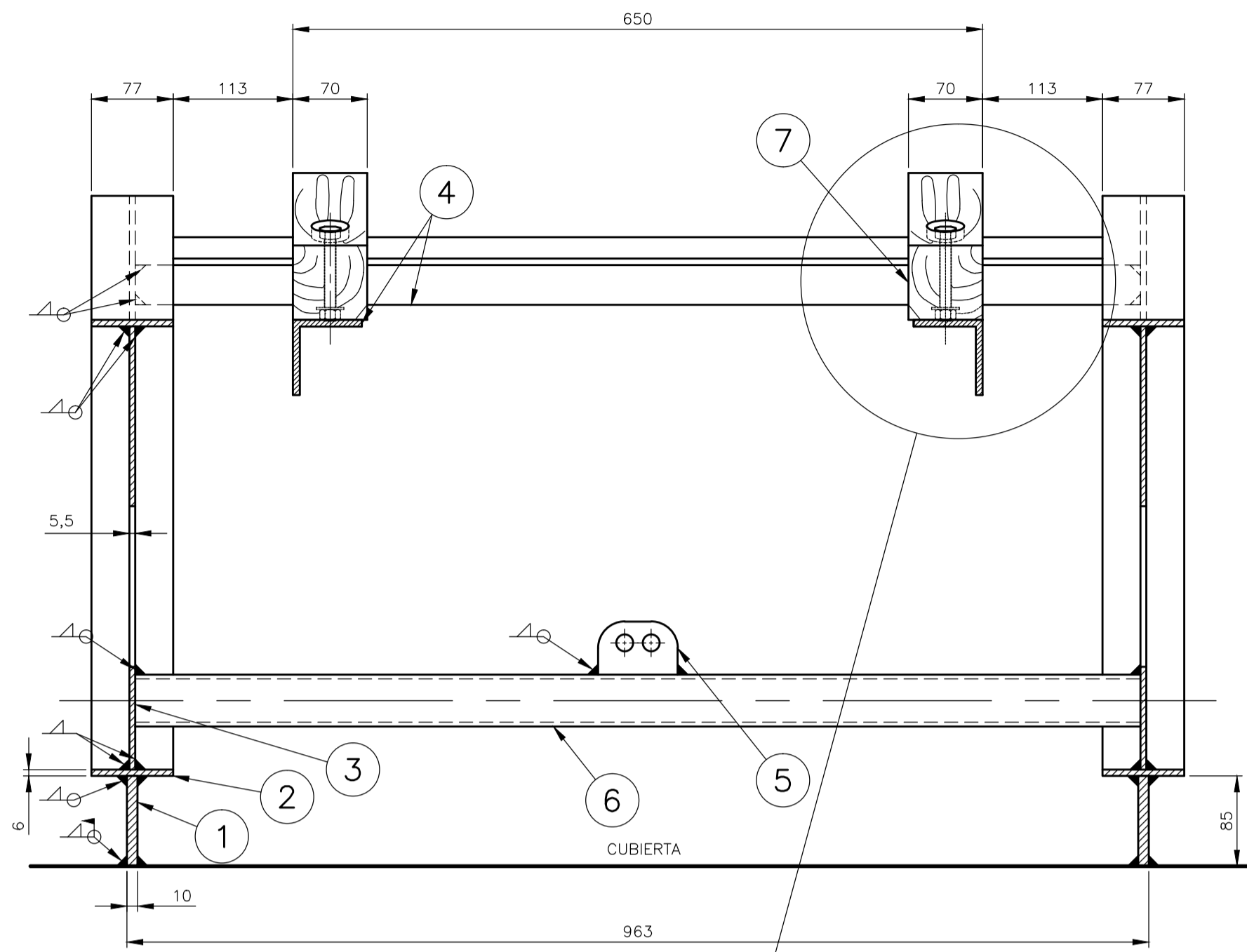
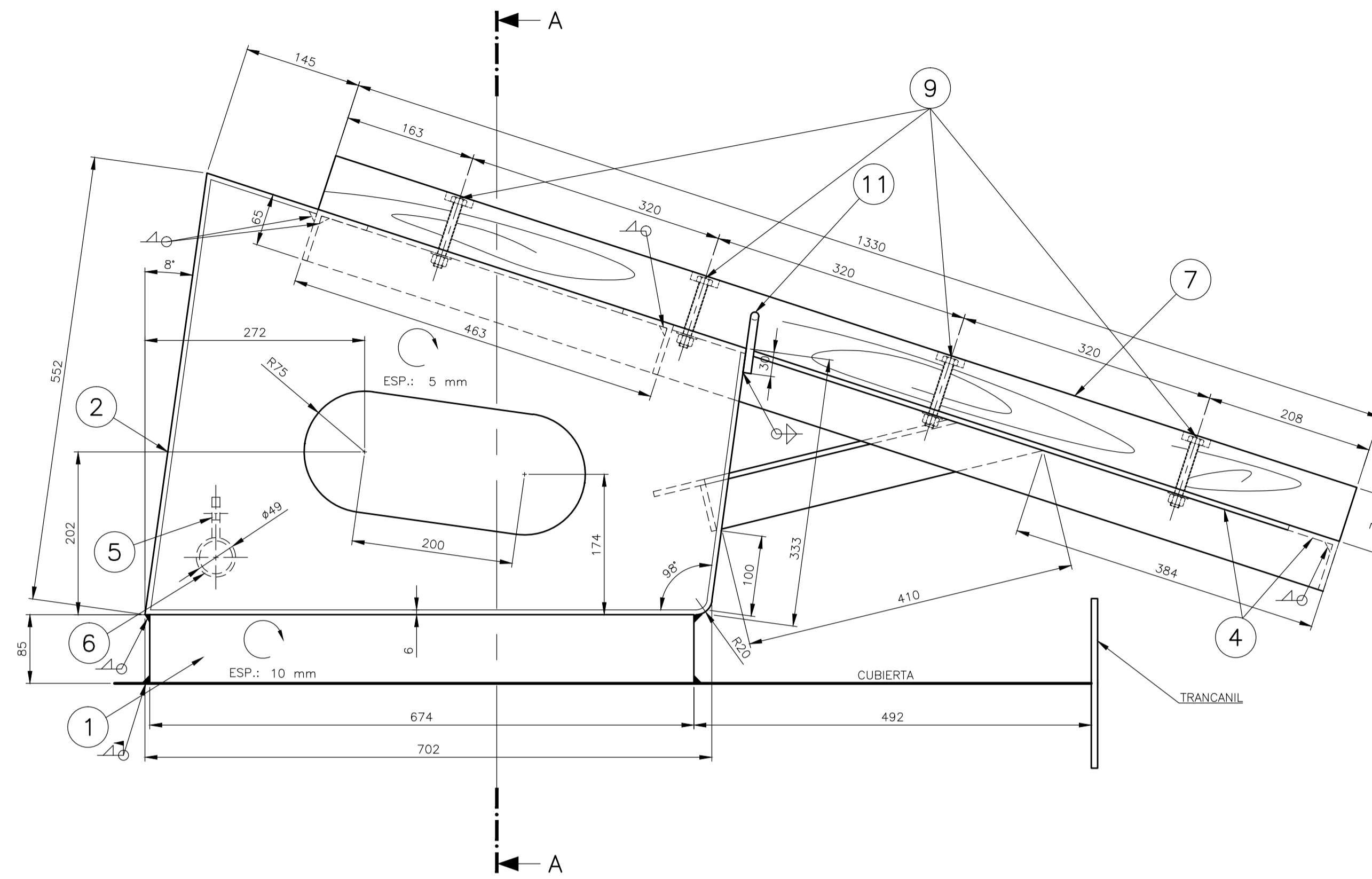


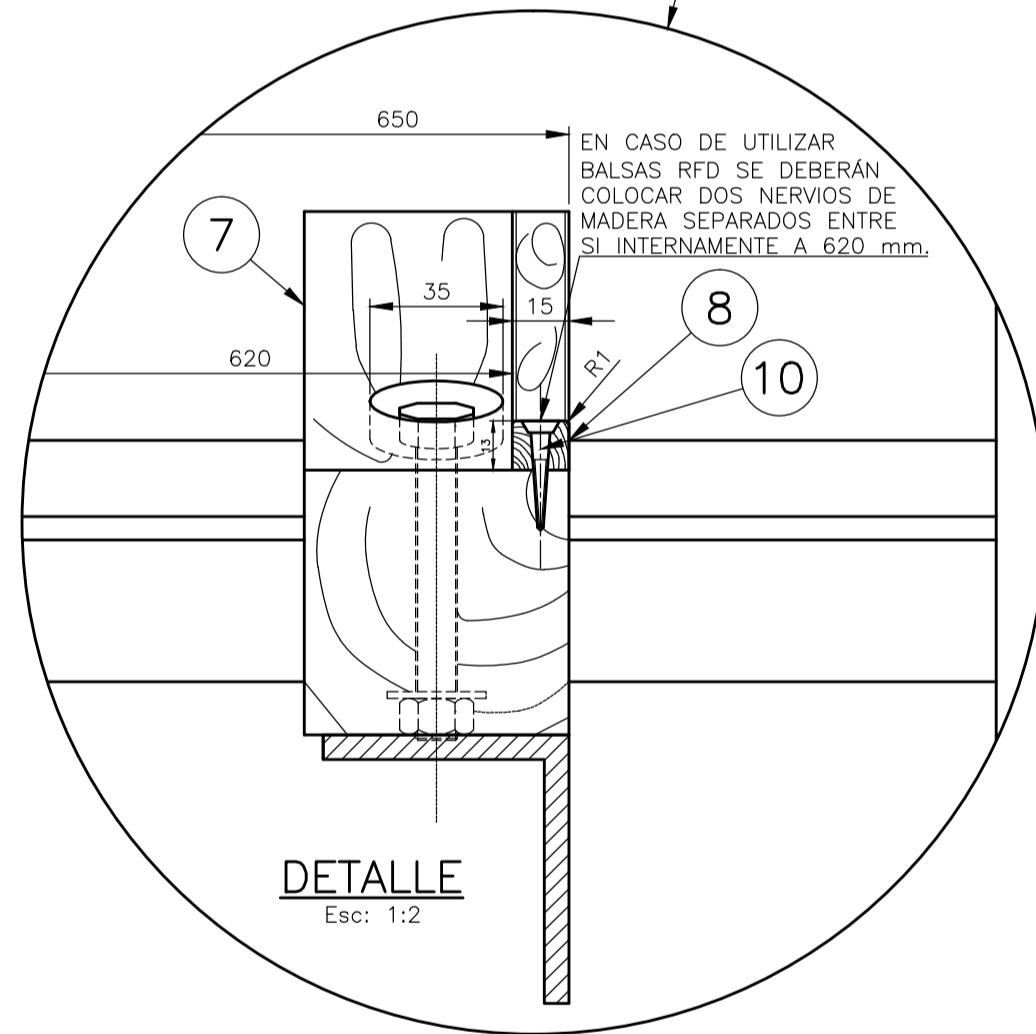
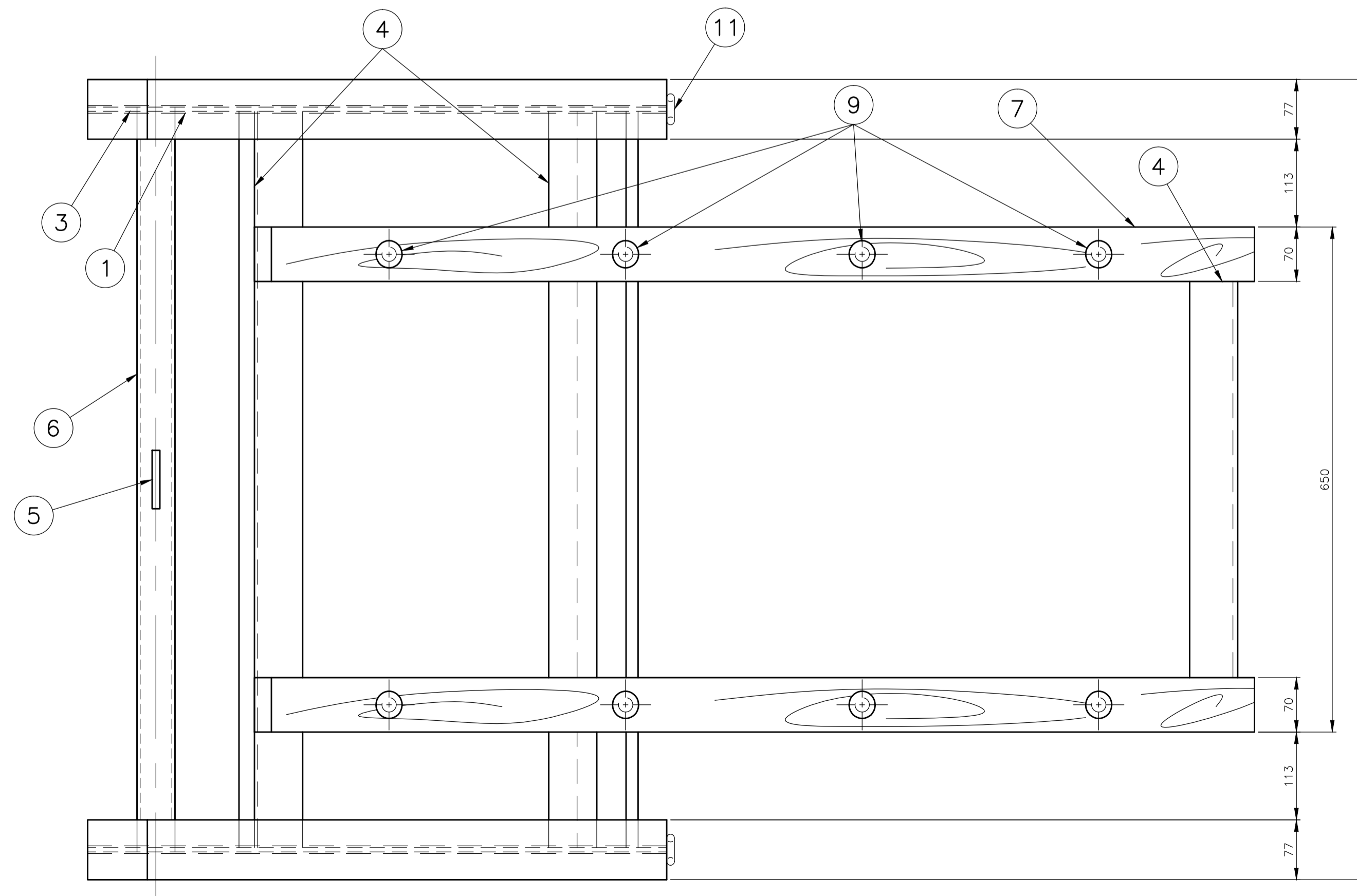
CORTE A-A
Esc: 1:5



VISTA LATERAL
Esc: 1:5

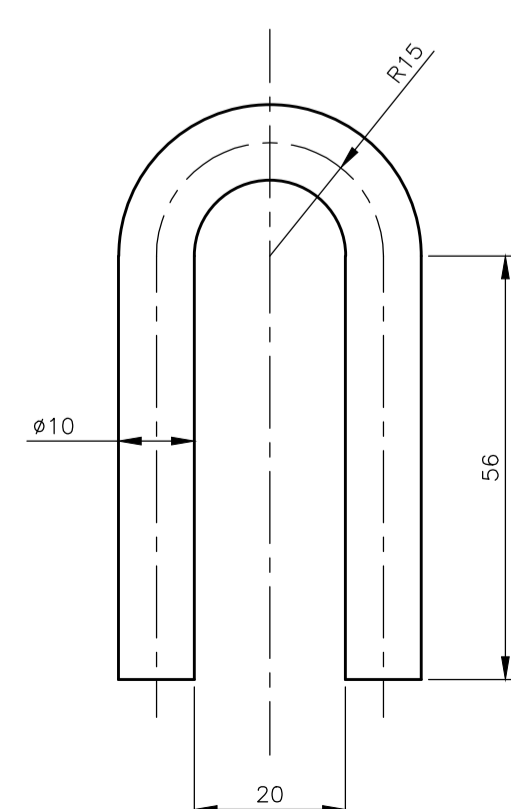


VISTA SUPERIOR
Esc: 1:5

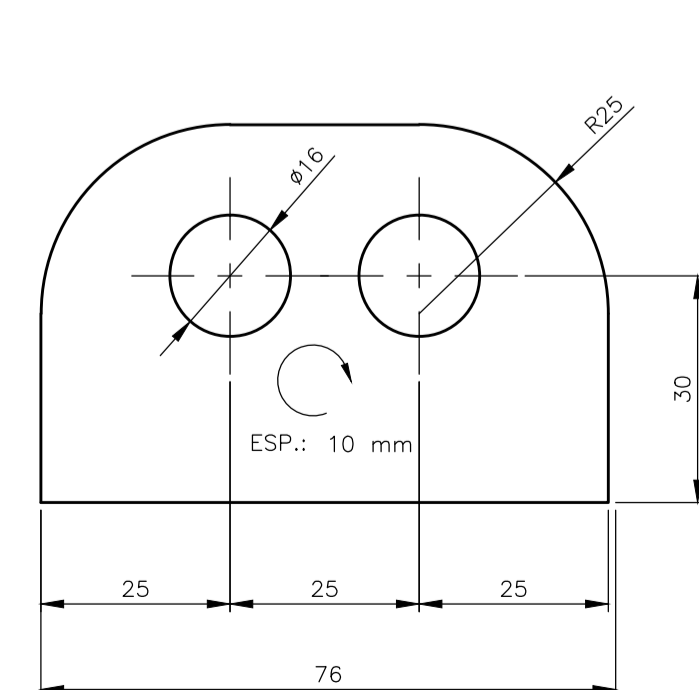


DETALLE
Esc: 1:2

11 CÁNCAMO EN "U"
Esc: 1:1



5 CÁNCAMO DE DOBLE OJO
Esc: 1:1



PROTECCIÓN ANTICORROSIVA:

PREPARACIÓN DE SUPERFICIE: ARENADO A GRADO SA 2 1/2.
ESQUEMA DE PINTADO: SE APLICARÁ EL ESQUEMA N°17 DEL ANEXO 61-07 DEL NOCEM N°61 PRESERVACIÓN DE SUPERFICIES DE BUQUES EN SERVICIO.

PLANO DE REFERENCIA:

N° 23.808 . CALZO PARA BALSAS SALVAVIDAS - UBICACIÓN.
N° 23.808-1 . CALZO PARA BALSAS SALVAVIDAS - ARREGLO GENERAL.

N°	NOMENCLATURA	CANT.	MATERIAL	OBSERVACIONES
12	SELLADOR 300g	2	----	SIMILAR MARCA SILDIC COD. PRODUCTO 402000
11	CÁNCAMO EN "U"	2	BARRA ACERO SAE 1020 #10	A CONSTRUIR
10	TORNILLO PARA MADERA CON CABEZA FRESADA DE 1/4"x1 1/2"	20	BRONCE SAE B62	A ADQUIRIR
9	TORNILLO HEX. S/DIN 933 M10 LONG: 90mm C/TUERCA Y ARANDELA.	8	ACERO GRADO 4.6 GALVANIZADO	A ADQUIRIR
8	NERVIO DE MADERA 13x15x1330	2	MADERA DURA	A ADQUIRIR
7	RAMPA DE APOYO 70x70x1330	2	MADERA DURA	A ADQUIRIR
6	CAÑO #n: 1 1/2" SCH: 40	1 m	ACERO ASTM A53	A ADQUIRIR
5	CÁNCAMO DE DOBLE OJO	1	CHAPA ACERO ASTM A36 ESP:10	A CONSTRUIR
4	PERFIL L 65x65x6,5 mm	12 m	ACERO SAE 1020	A ADQUIRIR
3	ESCUADRA	2	CHAPA ACERO ASTM A36 ESP: 5	A CONSTRUIR
2	FLANGE	2	CHAPA ACERO ASTM A36 ESP: 6	A CONSTRUIR
1	BASE	2	CHAPA ACERO ASTM A36 ESP: 10	A CONSTRUIR

N°	NOMENCLATURA	CANT.	MATERIAL	OBSERVACIONES
OBRA N°856000-0016/16 AMP 00			CPAP	DIVISION INGENIERIA
Proy.CICARÉ	Dib.C.CICARÉ	Contr. G.R		PROYECTOS Y DIBUJO
Fecha	AVISO			
12/10/16	A.R.A ESTRECHO SAN CARLOS			
Medidas en mm	CALZO PARA BALSAS SALVAVIDAS		N° 23.808-2	
Escalas	TIPO I		Reempl. al P.N°: ---	
1:1	PLANO CONSTRUCTIVO		Reempl. por P.N°: ---	
1:5				